

# El jaciment ibèric dels Estinçlells (Verdú, Urgell): un assentament fortificat ilergeta del segle III aC

En este artículo se presenta un avance de los primeros resultados de la campaña de excavaciones iniciadas el año 2002 en el asentamiento ilergeta de Estinçlells (Verdú, Urgell), hasta ahora prácticamente inédito. Se configura un poblado de pequeñas dimensiones con una batería de casas adosadas a un muro perimetral de forma circular y un foso defensivo de barrera. Su ocupación es corta, con una fase única centrada en las postrimerías del siglo III aC. Con este proyecto se pretende estudiar los rasgos esenciales del poblamiento ibérico de este sector del territorio ilergeta.

Palabras clave: Poblamiento ibérico, núcleo fortificado, área ilergeta, arquitectura doméstica, conjuntos cerámicos, modelos de asentamiento.

## Introducció

En aquest treball presentem un avenç dels resultats de la primera campanya d'excavacions arqueològiques programades realitzada durant l'any 2002 en el jaciment ibèric dels Estinçlells (Verdú, Urgell).<sup>1</sup> Aquesta intervenció s'emmarca dins d'un projecte de recerca

1. El finançament d'aquesta primera campanya ha anat a càrrec de l'Institut d'Estudis Ilerdencs (IEI) de la Diputació de Lleida, del Museu Comarcal de l'Urgell i de l'Excel·lentíssim Ajuntament de Verdú. A totes aquestes institucions volem agrair-los profundament no només el suport econòmic sinó també la confiança dipositada en aquest nou projecte de recerca arqueològica i en l'equip investigador que l'ha endegat.

Cet article présente les premiers résultats de la campagne de fouilles initiée en 2002 dans le site Estinçlells (Verdú, Urgell), jusqu'alors quasiment inédit. Il s'agit d'un *oppidum* de petite dimension avec un alignement d'unités domestiques adossés à un mur périmétral de forme circulaire et un fossé défensif. Son occupation est courte, avec une unique phase centrée à la fin du III<sup>e</sup> siècle avant J.C. Ce projet permettra l'étude des caractéristiques essentielles du peuplement ibérique de ce secteur du territoire des Ilergets.

Mots clés: peuplement ibérique, *oppidum* fortifié, Ilergets, architecture domestique; ensembles céramiques, différents types de sites.

més ampli, sobre "Economia i evolució del poblament ibèric a les valls dels rius Corb, Ondara i Sió", promogut, a nivell científic, des del Centre d'Estudis Lacetans i des del Museu Comarcal de l'Urgell.<sup>2</sup>

Aquest jaciment ja es coneix des de principis del segle XX, ja que en fer-se la carretera de Tàrrrega a Sant Martí de Maldà es van tallar diverses parets i estruc-

2. Els signants de l'article conformem l'equip d'investigació que encapçala aquest projecte de recerca. Tanmateix, tant en els treballs de camp com en totes aquelles tasques necessàries per tirar endavant un projecte d'aquestes característiques, ha estat fonamental l'activa col·laboració d'un nombrós grup de persones, tant col·legues arqueòlegs com veïns i veïnes de Verdú i d'altres poblacions de la comarca. A tots ells els agraim de tot cor la seva inestimable ajuda.

tures d'una vil·la romana que hi ha als peus del tossal on s'ubica el poblat ibèric. Mossèn Ramon Berenguer, llavors rector de Verdú, va recollir la notícia d'aquestes troballes fortuïtes. Membres de l'Institut d'Estudis Catalans van visitar el jaciment durant els treballs de prospecció de 1915 per la Segarra i l'Urgell, però no hi van practicar cap excavació. Anys després, abans de la guerra, mossèn Josep Cases, de Verdú, va fer algunes prospeccions, de les quals recuperà en aquest indret alguns materials ibèrics i romans. Cap als anys cinquanta, l'historiador local verduní, Ramon Boleda, també va realitzar algunes prospeccions superficials a la zona i va trobar materials romans en els vessants del tossal. No va ser fins als anys setanta que el mateix Ramon Boleda i Guiu Sanfeliu, de Verdú, van practicar diverses cales arqueològiques al cim del tossal, recuperant alguns materials ibèrics i donant a conèixer l'existència d'un assentament ibèric a la part superior d'aquest promontori de Verdú (BOLEDA 1976 i 1994). Les petites cales realitzades per en Ramon Boleda (en general, de tan sols un metre quadrat), en dues de les quals apareixien dos curts trams de murs, de clara factura ibèrica, van ser l'única referència existent a l'hora d'iniciar els nostres treballs de camp l'any 2002.

Com a objectius específics d'aquesta campanya hi havia el de constatar, en primera instància, l'existència mateixa d'un assentament estable d'època ibèrica, amb una mínima entitat constructiva. Per aquesta raó, la tasca principal ha estat la d'extreure els nivells superficials, obrint en extensió un espai el més ampli possible. Això de seguida va proporcionar resultats positius, de manera que hem pogut obtenir la planta d'un sector mínimament representatiu de la trama urbana de l'assentament, amb un barri de cases adossades a una muralla perimetral. Tot seguit vam plantejar i executar l'excavació total d'una de les unitats domèstiques que s'anaven definint, per tal de determinar tant el període cronològic que abasta l'ocupació del poblat com l'estructuració interna de les cases, la potència estratigràfica conservada i les seves característiques constructives. Així, a partir d'aquestes primeres dades, aviat podrem començar a plantejar-nos diferents hipòtesis sobre la naturalesa i funció d'aquest nucli dels Estinçells, així com sobre el seu paper en l'organització del territori circumdant. Cal insistir que, com hem dit abans, els objectius de la intervenció s'han de situar en una línia més general que no es limiti a l'estudi de l'evolució i les pautes d'ocupació del poblatment ibèric en aquest sector de la llergècia ibèrica, sinó que, a més, identifiqui els diferents models d'assentaments existents, la composició social dels seus habitants, la seva estructuració econòmica, etc.

El poblat ibèric dels Estinçells es troba situat a la comarca de l'Urgell, dins del terme municipal de Verdú (fig. 1), en el promontori més oriental d'una serra allargada i orientada d'est a oest. Aquest tossal es troba situat a cinc quilòmetres de la localitat de Verdú, a la vora de la carretera local que va de Tàrraga a Sant Martí de Maldà LV 2021, entre el quilòmetre 7 i 8 d'aquesta via, al costat dret de la carretera. L'indret on es basteix l'assentament ibèric ocupa únicament l'extrem oriental del tossal, aquell des del qual es controla perfectament la plana que discorre als seus peus, per on actualment passa l'esmentada

carretera LV 2021. Aquesta punta constitueix un petit promontori, aparentment natural, que presenta una cota sensiblement superior a la resta del tossal (fig. 2). Aquest petit espai, que fins ara ha estat delimitat per un marge de pagès, ocupa una àrea total de 2.965 metres quadrats. El nucli ibèric es construeix tot ell dins d'aquest reduït espai, sobre una superfície pràcticament plana, que presenta un cert desnivell (que no arriba a superar un metre d'alçada) per la banda més oriental. L'alçada sobre el nivell del mar és de 384 metres.

### **Descripció dels resultats obtinguts: estructures i seqüència estratigràfica**

Durant la intervenció arqueològica de l'any 2002<sup>3</sup> han treballat en el jaciment més d'una vintena de persones, entre arqueòlegs, estudiants universitaris i col·laboradors voluntaris de Verdú i Tàrraga (vegeu nota 2). Aquestes tasques es poden resumir bàsicament en dues actuacions principals. D'una banda, s'ha realitzat una excavació en extensió de l'estrat superficial, obertura que ha permès disposar d'una primera planta significativa de tot el sector oest del poblat. En aquesta zona es va definir amb claredat tot un barri de cases adossades a la muralla, fet que va comportar desmuntar un tram important d'un marge de pagès de 50 metres de llargada i vora dos metres d'alçada. L'extracció d'aquests nivells superficials ha estat efectuada, en gran part, de forma manual. Ara bé, a l'extrem oest de la plataforma, allà on s'estenia l'esmentada feixa moderna, hi havia una gran potència de terra sobreposada. És per aquesta raó que en aquest punt, per tal de desmuntar el marge i assolir la cota d'arrasament de les estructures antigues (que en aquest sector coincideix fonamentalment amb l'extrem posterior de les cases i la muralla de tanca) ha estat necessari l'auxili de mitjans mecànics.

En segon lloc, es va procedir a excavar íntegrament els sediments arqueològics de l'interior d'una de les unitats domèstiques identificades, en concret l'anomenada Casa 1. Finalment, es va utilitzar una altra vegada la màquina excavadora per a realitzar un sondeig en el camp que precedeix l'elevació on es troba el poblat, el qual va permetre localitzar, en aquest camp ubicat a una cota inferior, l'existència d'un fossar paral·lel a la muralla.

### ***Obertura del barri oest: bateria de cases i sistema defensiu (fig. 3)***

En el decurs de la campanya d'excavacions de l'any 2002 s'ha destapat un ampli sector, d'uns 400 metres quadrats (fig. 2), on ha estat possible identificar un important conjunt estructural, format per una bateria de cases i un seguit d'estructures defensives. En concret, ha estat identificada una muralla perimetral (de la qual hem descobert un tram corregut de prop de 45 metres de llargada) que dibuixa una forma circular o ovoide, tal vegada amb l'objectiu d'adaptar-

3. Realitzada en dues campanyes successives de deu dies cadascuna, als mesos de maig i octubre del mateix any 2002.

se el millor possible a les característiques topogràfiques d'aquesta punta del tossal dels Estinclells. Adossades a aquest mur de tanca del poblat, s'hi han localitzat un total de set unitats domèstiques (Cases 1, 2, 3, 4, 5, 7 i 9), totes de forma trapezoïdal, adossades entre elles i disposades en bateria seguint la corba de la muralla que els fa de paret posterior (fig. 3). Totes les cases tenien l'accés per la part davantera, una façana per força d'extensió molt més curta que no pas la part posterior de l'habitatge. Aquest accés es fa des d'un possible carrer o espai exterior que aparentment estava enllosat (pendent encara d'excavar, però visible en alguns punts després de treure la capa superficial) i a una cota molt superior a la cota de circulació de l'interior de les cases (entre 40 i 50 cm).

El darrer element localitzat en aquesta primera campanya del 2002 és el d'un fossar defensiu, situat a l'exterior del perímetre emmurallat, a 3 metres a l'oest del desnivell del graver natural damunt del qual s'assenta la muralla (i, per tant, a uns cinc metres d'aquesta). El fossar, excavat en el terreny natural, té una amplada d'uns 5,40 metres, amb un mur de contenció de prop d'un metre d'ample i ressegueix el tall de la banda més propera a la muralla (fig. 5). Desconeixem la profunditat que pot assolir ja que tan sols ha estat destapat superficialment.<sup>4</sup> Pel que fa a la llargada molt possiblement correspon a la zona de contacte de l'elevació on es troba el poblat amb la resta de la serra (fig. 2). Pel que fa a les bandes sud, est i nord el pendent del tossal ja actua de defensa natural.

Pel que fa a la muralla està formada per blocs de pedra calcària de grans dimensions (mitjana de 85 per 43 cm), situats a banda i banda, amb un farciment intern de fang i pedres de petites i mitjanes dimensions. La seva amplada oscil·la entre 1,10 i 1,30 m, adoptant una forma corba força acusada (foto 1). En aquest sector del jaciment la muralla tan sols conserva entre una i dues filades de pedra, assentades directament damunt de les graves naturals. La raó d'aquesta degradació és que, molt probablement, la pedra de la muralla va ser reaprofitada per a la realització del marge de pagès que envolta el pla superior i que va ser construït gairebé paral·lel a la muralla ibèrica i, en alguns punts, fins i tot sobreposant-s'hi. De fet, la pedra utilitzada en la paret de marge té les mateixes característiques formals i morfològiques que la pedra de la muralla.

En canvi, la major part d'estructures corresponents a les cases apareixen sota una prima capa de nivell superficial que en molts casos és de tan sols uns 10/15 cm de potència. L'estat de conservació d'aquestes estructures és molt bo ja que el terreny pràcticament no s'ha conreat i només es troba afectat per uns quants forats de plantació corresponents a oliveres que van ser arrencades fa poc més de 10 anys. Així, a la Casa 1, l'única excavada, s'ha pogut documentar una potència estratigràfica d'uns 50 cm, que és l'alçada mitjana que conserven tots els murs d'aquesta estructura amb l'excepció del mur de tanca.

4. El fossar s'estén per la zona baixa del tossal, on actualment hi ha camps de conreu en plena explotació. És per aquesta raó que un cop efectuada la seva localització i documentació parcial va ser necessari tornar a tapar aquest sondeig exterior.

És precisament aquesta Casa 1 la que marca la numeració de la resta de cases localitzades. Així numerem amb números parells les cases que apareixen vers el sud de la casa excavada (cases 2 i 4), i amb números imparells les cases localitzades vers el nord (cases 3, 5, 7 i 9). Totes les unitats domèstiques identificades, un total de set, presenten a grans trets la mateixa superfície de sòl (entorn els 50 m<sup>2</sup>), i mostren també unes mateixes plantes trapezoïdals. És destacable el fet que aquesta acusada uniformitat de les cases pel que fa a solar contrasta amb una forta variabilitat en la compartimentació interior (fig. 3). Això sí, la gran majoria disposen de tres o quatre habitacions o àmbits diferenciats (de fet totes amb l'única excepció de la Casa 9), però tant la forma i les dimensions com la disposició espacial és força diferent en cadascuna de les cases. De fet, tan sols les cases 1 i 3 presenten una planta general gairebé idèntica; per la seva banda, les cases 2 i 5 tenen una forma força similar entre elles i, finalment, les cases 4, 7 i 9 mostren una ordenació interna particular. És per això que no sembla agosarat pensar en l'existència d'una planificació urbanística prèvia de l'assentament, en la qual es construïen els solars d'una forma força uniformada i estandarditzada però en què es pot triar el nombre, la forma i l'ordenació dels espais interns de les diferents cases.

### *Excavació de la Casa 1 (figs. 4 i 5)*

La Casa 1 presenta, com la resta de cases, una planta de forma trapezoïdal, adossada al mur de tanca de l'assentament, i una àrea interna aproximada de 50 m<sup>2</sup> (figs. 4 i 9). Transversals a la muralla van aparèixer les dues parets mestres que delimiten la casa pel cantó nord i sud. Es tracta de dos murs en sentit est-oest, amb gruixos d'uns 55 cm, fets a base de pedres de mitjana dimensió (40 x 17 cm), lligades amb molt poc fang (el gruix de fang entre pedra i pedra és només d'uns 3 cm, aproximadament). En general, el conjunt té un aspecte força regular, de molt bona factura i de gran consistència. La façana que delimita la casa pel cantó est és una mica més estreta que els murs anteriors (45 cm). En la seva cantonada nord-est s'ubica la porta d'accés a l'habitatge que presenta 1,5 metres d'ample; s'hi observa un parament afegit que cal interpretar com un clar tapiat.

Interiorment la Casa 1 està dividida en quatre recintes o àmbits (1A, 1B, 1C i 1D), clarament definits mitjançant un seguit de murs mitgers, una mica més estrets que les parets mestres (45 cm). Aquests murs mitgers presenten uns aparells força més irregulars que les parets mestres abans descrites. En aquest sentit, cal destacar el cas del mur que separa els recintes 1C i 1D, el qual està fet a base de pedres de petites i mitjanes dimensions, predominant les de petites dimensions. La filada superior sembla anivellada expressament mitjançant petites lloses planes, fet que fa pensar que seria la cota original del sòcol a partir de la qual s'alçaria l'alçat de toves.

Pel que fa a la seqüència estratigràfica de l'interior de la casa, cal dir que es caracteritza per una enorme simplicitat: potents nivells d'enderroc (45-50 cm) sobre unes fines capes de paviment que s'estenen per

damunt de les graves naturals (fig. 5). Els enderrocs, tot i ser contemporanis i estar en relació física a través dels accessos a les diferents habitacions, han estat numerats diferenciant-los segons el recinte on es trobaven (així, la UE 18 correspon al recinte 1B, l'estrat 17 al recinte 1A, la UE 19 al 1C i la UE 22 a l'àmbit 1D). En general, es tracta d'estrats força heterogenis, conformats fonamentalment per toves desfetes, és a dir, per la caiguda de l'alçat de parets de terra. Tanmateix, cal destacar certes diferències en els enderrocs de les diverses estances. Per un cantó cal esmentar els enderrocs dels recintes 1A, 1C i 1D, en els quals no es documenten indicis de segona planta. Es tracta de nivells de terra argilosa, de color marró clar/groguenc, molt barrejada amb gran quantitat de tovots i amb taques de terra cremada. Pel que fa als tovots, ha estat possible identificar les dimensions i mesures originals d'alguns d'ells (els més ben conservats); en aquest sentit, el fet que cal destacar és el de l'evident diversitat: un primer tipus de 12 cm de llarg per 8 cm d'amplada i per 3 cm de gruix; un segon tipus de 15 cm de llarg per 8 cm d'amplada i 7 cm de gruix; un tercer tipus de 42 cm de llarg per 33 cm d'amplada i 12 cm de gruix; i, finalment, un quart i darrer tipus de 13 cm de llarg per 13 cm d'amplada i 6 cm de gruix.

D'altra banda, cal destacar les característiques específiques de l'enderroc de l'habitació més gran, la 1B (UE 18). Es tracta d'un nivell físicament molt similar als ja descrits dels altres recintes, però amb la particularitat que l'enderroc de toves en aquest recinte apareix barrejat amb terres més llimoses i amb una certa abundància de línies de color negre i línies de color vermell que apareixen de forma dispersa per tota l'habitació, sense formar cap tipus de forma o estructura. Aquestes línies o capes d'argila força depurada presenten uns gruixos de mig o d'un centímetre i creiem que podrien respondre o bé a un possible arrebossat, o més versemblantment, a les restes d'un paviment situat en un probable pis superior. Aquesta interpretació de l'existència d'un pis superior en aquesta estança més gran (1B) es corrobora amb la documentació de la UE 29, nivell que apareix inclòs i/o barrejat dins d'aquest enderroc 18. Es tracta de capes compostes per restes d'argiles vermelloses, cendres, terra cuita i petits fragments de ceràmica i pedretes rubefactades que van aparèixer concentrades en el sector central de l'habitació. És obvi, per la descripció, que ens trobem davant de les restes inqüestionables d'una llar de foc malmesa i caiguda, sens dubte, procedent de l'esmentat pis superior, i que, per aquesta raó, apareix barrejada amb l'estrat d'enderroc d'aquest àmbit principal de la Casa 1 (vegeu taca negra a fig. 5). Finalment, avalant definitivament la hipòtesi del pis superior, cal esmentar l'existència d'una estructura complexa (UE 25) que sembla respondre a l'inici d'una possible escala feta a base de toves, situada just a la porta que uneix els recintes 1A i 1B (foto 2).

Com a element construït de l'interior de la Casa 1 disposem de l'estructura circular ubicada en posició gairebé central en el recinte 1A. Es tracta d'una espècie de taula arrodonida, ara per ara de difícil interpretació, feta a base de pedres de petites dimensions al centre i de dimensions mitjanes als voltants o part externa. L'estructura té un diàmetre d'uns 80 cm i una alçada

conservada d'uns 50 cm (fig. 10). Aquesta estructura descansa damunt d'una capa de fang depurat de color més vermell, amb alguns fragments de ceràmica disposats horitzontalment. D'altra banda, aquesta estructura cilíndrica de pedra presenta indicis, a la seva part inferior, d'haver pogut disposar d'un arrebossat de fang depurat de coloració groguenca.

Un cop extrets els diferents estrats d'enderroc dels quatre recintes van anar apareixent els respectius paviments (UE 24, 30 i 26) que cobrien directament les graves naturals. Aquests paviments estant formats per un nivell d'argiles compactades, barrejades amb força grava i restes de ceràmica molt esmicolada, que reomple els diferents desnivells que presenten les graves naturals del terreny i que s'hi alternen. Cal ressenyar que aquestes graves naturals han estat excavades profundament en aquest punt, per tal d'encaixar l'estructura dels diferents habitatges. Això es fa palès en el sector de l'exterior de la bateria de cases, on s'observa un nivell de carrer amb empedrat disposat directament damunt aquestes mateixes graves naturals; tot plegat apareix a una cota de 40 o 50 cm per sobre del nivell de circulació de l'interior de la Casa 1 (fig. 5).

Finalment, cal destacar que al paviment del recinte 1B apareixen associats tot un seguit d'elements arqueològics diversos. En primer lloc, hi ha la presència d'almenys quatre forats de pal ubicats a la part oest de l'habitació. La disposició alineada de la major part d'aquests forats de pal fa pensar en l'existència d'un possible envà en aquesta part posterior de l'estança. En aquesta mateixa habitació apareix *in situ*, a la cantonada nord-est del recinte i damunt del nivell de paviment, una gran pica de pedra de forma quadrangular. Aquest element, de funcionalitat incerta, està situat just en l'espai on hi hauria el forat de l'escala de toves abans esmentada (fig. 11). Finalment, en aquest mateix recinte 1B cal destacar la documentació, sota el paviment UE 30 o coetani a aquest (és difícil de precisar), d'un petit retall a les graves practicat per a dipositar-hi les restes d'un enterrament infantil, el qual encara resta en curs d'estudi (fig. 12).

### ***Interpretació arquitectònica de la Casa 1***

En definitiva, la Casa 1 (i, per extensió, la resta de cases) se'ns mostra com el que podem anomenar una casa complexa (fig. 9), de dimensions notables (51 m<sup>2</sup>), formada per quatre estances diferents, a més d'un segon nivell o pis superior, l'existència del qual sembla contrastada almenys damunt de l'àmbit central, el recinte 1B. Aquest segon pis en el recinte 1B restaria confirmat, recordem-ho, per la presència d'una llar caiguda enmig de l'enderroc de les parets, per l'estructura de les escales de toves situada a l'entrada de l'àmbit i, en darrer lloc, per les possibles restes de paviments també caiguts. En aquest sentit, creiem que aquest segon pis seria reforçat, a la part oest del recinte, pels pals corresponents al forats abans descrits (forats amb uns diàmetres de 30 cm i unes potències de vora els 40 cm). No sembla casual el fet que aquests estiguin perfectament alineats també amb el muret que fa la divisòria entre els recintes 1C i 1D, reforçant així un espai d'uns dos metres a tocar de la muralla, on podríem imaginar, a partir d'aquesta

constatació, l'existència d'un hipotètic pas de ronda (per a contrastar aquesta idea en un futur caldrà detectar una evidència similar a la part posterior de la resta de cases adossades a la muralla).

Sigui com sigui, el fet de no haver localitzat cap llar de foc relacionada amb els paviments, és a dir, a peu pla, ens fa pensar que la planta baixa de la casa es correspon fonamentalment amb àrees de treball o magatzem, mentre que la part residencial de la casa s'ubicaria a l'estança del pis superior.<sup>5</sup> Tanmateix, la forma i amplitud d'aquesta estança (perfectament rectangular malgrat la caixa trapezoïdal del conjunt de l'estructura), la seva buscada centralitat, i la manca d'evidències en un sentit diferent, no ens permeten concebre altres funcions a aquest àmbit que les pròpiament domèstiques o de residència (malgrat l'absència de llar de foc). En el cas dels Recintes 1C i 1D, les seves minses dimensions i la seva forçada forma triangular semblen fer-les no aptes com a zona residencial; això i el fet que es tracta dels àmbits que han aportat més material ceràmic remet clarament a funcions d'emmagatzematge o de reserva domèstica. Finalment, pel que fa al Recinte 1A, a banda de la lògica funció estructural d'espai distribuïdor i rebedor, l'existència de l'esmentada l'estructura circular de pedra fa pensar que es devia destinar a ser utilitzat fonamentalment com a àrea de treball (això sí, de difícil adscripció). En definitiva, un panorama clàssic on és possible distingir físicament les tres àrees funcionals bàsiques, pròpies d'una unitat domèstica complexa: una àrea de residència (Recinte 1B i/o la seva estança superior), una àrea de magatzem (Recintes 1C i 1D) i una àrea de treball (Recinte 1A).

Un darrer fet a destacar seria el tapiat intencionat que presenten totes les portes de la casa, tant la de la façana (fig. 13), com la porta que comunica el recinte 1A amb l'1B. Aquest fet de tapiar les portes (força documentat en cases rurals a l'actualitat), juntament amb el fet d'haver trobat poc material arqueològic en els nivells d'amortització, fa pensar en un abandonament intencionat i una neteja prèvia de la casa, amb la intenció de tornar per part del seu propietari.<sup>6</sup>

## Materials arqueològics i cronologia

Gairebé la totalitat dels materials exhumats en la campanya de l'any 2002 pertanyen a un mateix període i, per aquesta raó, poden ser considerats de forma unitària. En concret, es tracta dels materials (bàsicament ceràmics) procedents dels nivells d'enderroc dels quatre recintes de l'esmentada Casa 1, l'única excavada fins el moment. Els nivells de pavimentació d'aquesta casa han proporcionat una quantitat ínfima de ceràmiques, no significativa ni tan sols a nivell cronològic (i els materials dels nivells superficials tenen un valor

relatiu dels límits dels quals hom n'és conscient). Tanmateix, es tracta d'un conjunt prou consistent, tant a nivell quantitatiu com qualitatiu, com per a realitzar una primera anàlisi sobre la realitat ceramològica d'aquest jaciment en l'únic període ben documentat (fig. 6).

En els conjunts ceràmics d'aquesta fase, el primer que cal destacar és el relativament alt percentatge de materials d'importació, malgrat tractar-se d'un nucli força allunyat dels territoris costaners. En aquest sentit, crida molt l'atenció el 16% de ceràmiques importades que mostra el comptatge per individus; amb tot, cal ressenyar que aquesta proporció resta força matisada si atenem al percentatge per fragments, que no supera el 4% de ceràmiques importades respecte del total de fragments ceràmics. Sigui com sigui, es tracta d'una quantitat de ceràmiques d'importació d'una entitat considerable, ateses les xifres habituals a molts altres nuclis ibèrics contemporanis de l'àrea catalana. Això sí, predominen de forma molt clara els elements de vaixel·la fina importada, amb un 86% del total d'individus importats. Es tracta, de forma pràcticament exclusiva, de peces de Campaniana A de la forma Lamboglia 27 en les seves diferents variants (fig. 7, 3 i 4), amb l'única excepció d'un petit peu del Taller de Roses (fig. 7, 2). Un únic exemplar d'àmfora importada, pertanyent a una peça de producció púnica ebusitana, molt versemblant del tipus T.8.1.3.1. de Ramon (fig. 7, 7), completa el panorama de les importacions aparegudes en els estrats d'aquesta fase única dels Estinçells.

La datació d'aquesta fase (la de l'abandó de l'assentament) s'ha de situar, doncs, entorn del 200 aC. Així ho marca l'associació d'elements de Campaniana A amb la T.8.1.3.1. punicoebusitana i l'absència de peces de datació més moderna (com ara les àmfores itàliques, omnipresents en els anys posteriors a aquest 200 aC). Cal dir que, malauradament, els exemplars de Campaniana A, tots de la forma Lamb. 27, no són els més significatius o exclusius de la fàcies antiga d'aquesta producció de vaixel·la itàlica. Tanmateix, no hem documentat cap peça dels tipus propis de les fàcies més modernes, ni tan sols en els nivells superficials on, en canvi, sí que hi ha alguns exemplars més propis del repertori formal i decoratiu antic d'aquestes Campanianes A, com ara un característic fons amb roseta central estampillada (fig. 7, 6). Tot plegat, ens remet a uns contextos d'abandonament molt freqüents en múltiples assentaments ibèrics de l'àrea catalana, que no és altra que el dels importants esdeveniments militars i polítics que es deriven de la Segona Guerra Púnica. Pel que fa a la datació de la construcció d'aquest nucli, la migradesa de la documentació ceràmica recuperada en els nivells de pavimentació impossibilita qualsevol tipus de precisió. Amb tot, cal dir que en el global dels nivells arqueològics dels jaciments (inclosos els superficials) els materials més antics no remetent més enllà de ple segle III aC. Es tracta sempre de materials del Taller de Roses (o, més genèricament, dels anomenats Tallers Occidentals) com ara el peu esmentat (fig. 7, 2) i un fons estampillat amb decoració d'estries a rodeta precedent dels nivells superficials (fig. 7, 5).

Pel que fa als materials ceràmics no importats, el primer que podem destacar és l'elevada proporció de

5. En aquest sentit, cal dir que en els moments d'escriure aquestes ratlles ha estat enllestida l'excavació d'una segona casa, l'adjacent Casa 2, en la qual creiem important avançar que sí que ha estat localitzada almenys una llar de foc associada al paviment de la seva estança central.

6. L'esmentada recent excavació de la Casa 2 ens ha permès constatar que la porta d'accés a aquesta casa també havia estat curosament tapiada, fet que ens permet avançar que es tracta d'un fenomen generalitzat a tot el poblat.

ceràmiques a mà, amb prop del 42% del total d'individus de ceràmiques de producció local. Es tracta, això sí, d'un repertori formal extraordinàriament pobre, conformat exclusivament per les típiques olles de perfil en "essa" i les seves tapadores (fig. 8, 7 a 9). La resta del material de producció local, és a dir la ceràmica ibèrica a torn, es reparteix de la següent manera. El bloc predominant és el de les ceràmiques comunes oxidades no pintades, amb un 43% del total d'individus de ceràmica ibèrica a torn. Les formes d'aquesta categoria són força diverses, comptant-s'hi des de contenidors tipus tenalles de grans dimensions (fig. 7, 14) a elements de vaixel·la de taula, fonamentalment, plats, tapadores (fig. 7, 9) i gerres del tipus enòcoa (fig. 8, 2). En aquest apartat cal destacar una vora i base d'una mateixa urna o ampolleta de petites dimensions (fig. 7, 10) i un càlat no decorat amb la superfície intensament brunyida (fig. 7, 1). Les àmfores ibèriques (fig. 7, 11 i 12) hi tenen també una proporció ressenyable dins d'aquest apartat de ceràmiques a torn de producció local, amb prop del 20% del total; aquesta és una dada a tenir en compte i a valorar en un futur (amb una base estadística més àmplia) atès que ens trobem en un assentament molt allunyat de les àrees costaneres.

La ceràmica ibèrica de cuita oxidant amb decoració pintada constitueix una categoria també numèricament rellevant, amb un 23% del total d'individus a torn no importades. A nivell tipològic el que es constata, altra vegada, és la varietat, amb un parell d'exemplars de càlats (fig. 8, 3), un perfil complet d'una tenalla amb broc inferior (fig. 8, 6), un petit vas "calatoide" (fig. 8, 5) i un darrer exemplar d'un plat-tapadora (fig. 8, 4). Finalment, hi ha dues categories força minoritàries; d'una banda, les ceràmiques ibèriques reduïdes, amb un 9,5% del total, representades exclusivament per un parell d'exemplars de les molt comunes gerretes bicòniques (fig. 8, 1).<sup>7</sup> De l'altra, cal esmentar una única vora d'olla de les anomenades ceràmiques de cuina a torn, amb el característic filet en relleu a la part superior del cos (fig. 7, 13), que representa per a aquesta darrera categoria ceràmica només el 5% del total d'individus a torn de producció local (tot i que som conscients que encara hi ha dubtes raonables pel que respecta a l'adscripció precisa d'aquestes ceràmiques grolleres de cuina que tan habituals són en els conjunts ceràmics d'aquest horitzó a tota aquesta àrea del nord-est peninsular).

També cal esmentar els materials ceràmics no vasculars, representats en els Estinclells per quatre exemplars complets de fusaioles, totes de variants formals diverses (fig. 8, 10 a 13). Finalment, tres objectes molt diferents de material lític completen el conjunt de materials arqueològics procedents d'aquests nivells de la fase d'abandonament del poblat. En primer lloc, hi ha l'esmentada pica de pedra calcària (fig. 11), trobada *in situ* a l'angle nord de la Casa 1, de forma quadrangular i unes dimensions de 45 per 42 cm de costat i 20 cm d'alçada (amb 8 cm de fons de la cubeta). En segon lloc tenim un petit botó perforat de forma arrodonida,

7. Amb tot, volem ressenyar la presència, en els nivells superficials, d'un petit vas de fireta, en forma d'escif en miniatura (fig. 7, 8), també pertanyent a aquesta categoria de les ceràmiques ibèriques reduïdes.

treballat en una pedra o material consistent, de color vermell molt viu (fig. 8, 14), fet que ens permetria plantejar-nos si no es tracta d'una peça d'ornament realitzada amb corall (cosa que intentarem confirmar o no en un futur). I finalment constatar la troballa d'una molt petita fulla de sílex, curiosament treballada, amb tall a tots dos costats llargs (fig. 8, 15); tal vegada es tracta d'una de les fulles que componen una falç o algun altre tipus d'estri agrícola on encara sovintaja l'ús de sílex treballat.

En darrer terme, no volem deixar d'esmentar les restes paleocarpològiques, derivades d'un procés de recollida sistemàtica de mostres de sediments. Es tracta d'uns estudis, a càrrec de Daniel López i Natàlia Alonso, que estan encara en una fase molt embrionària. Malgrat tot, podem avançar que en els nivells arqueològics procedents de l'excavació de la Casa 1 la quantitat de restes identificades no és negligible (un total de 23 exemplars). A nivell de determinació carpològica cal dir que ha estat possible identificar, com a elements ressenyables, diversos exemplars de cereals (un total de 9), com ara ordi vestit (3) i blat nu (2), alguns de males herbes i ruderals (2) i, fins i tot, algun possible fragment de vinya (1).

## Consideracions finals

La primera fase d'excavació en el jaciment dels Estinclells ha posat al descobert part d'un nucli ibèric situat al cim d'una elevació, ben estructurat urbanísticament (ara per ara, amb set cases grans i complexes adossades a un tram de muralla de tendència circular defensada per un fossar de barrera), el qual, en primera instància, remet als models d'assentaments fortificats de petites dimensions (cal insistir que estem parlant d'un nucli d'una grandària estimable inferior als 3000 m<sup>2</sup> de superfície urbanitzada). Es tracta d'un tipus d'assentaments molt comuns a tota l'àrea ibèrica més septentrional, els quals sovint han estat definits com a ciutadelles, fortins o fortaleses o, fins i tot, vilatges fortificats (ASENSIO *et al.* 1998). Podríem esmentar diversos casos paradigmàtics, ben coneguts de tothom, els quals, ateses les característiques estructurals i funcionals, no sembla agosarat equiparar o comparar amb el nostre nucli dels Estinclells: el Castellot de la Roca Roja (Benifallet, Baix Ebre) a la zona ilercavona (BELARTE, NOGUERA i SANMARTÍ, J. 2002); la Ciutadella d'Alorda Park (Calafell, Baix Penedès) a l'àrea cossetana (POU, SANMARTÍ, J. i SANTACANA 1993) o els petits nuclis del Puig Castellet (Lloret, La Selva) i del Castell de la Fosca (Palamós, Baix Empordà) en territori indiketa (PONS, TOLEDO i LLORENS 1981 i PERICOT 1952).<sup>8</sup> Tot això sense oblidar el més proper i que, ara per ara, se'ns presenta com el referent més directe, almenys a nivell d'estructura general de l'assentament, que no és altre que la cèlebre fortalesa ilergeta dels Vilars (Arbeca, les Garrigues) (ALONSO *et al.* 1998).<sup>9</sup>

8. Tan sols esmentant, de forma no sistemàtica, els més àmpliament excavats i, per tant, millor coneguts almenys a nivell de planta general.

9. Això malgrat les evidents discordances a nivell cronològic; no oblidem que la fortalesa dels Vilars és abandonada en ple

En un estat tan inicial de la recerca aquest marc tan poc precís és l'únic que pot ser considerat. I no és gran cosa ja que l'esmentada llista de jaciments posa de manifest unes divergències molt importants entre ells pel que fa a aspectes fonamentals com ara la composició social dels seus habitants, la funció econòmica de cada nucli dins del context territorial corresponent, etc. Així és evident que, en aquests àmbits, poques coses tenen en comú, per exemple, la ciutadella d'Alorda Park i el nucli del Puig Castellet. Tenim encara poques dades per precisar més en aquest sentit. A més, caldrà valorar fins a quin punt els trets bàsics del nucli dels Estinçells responen a uns models susceptibles d'ésser equiparats als de altres territoris ibèrics, propers o no, o més aviat s'expliquen únicament d'acord amb unes dinàmiques i patrons de poblament propis i exclusius d'aquest sector del poble ilerget.

En aquest sentit, l'anàlisi territorial serà fonamental a l'hora d'interpretar històricament la naturalesa d'aquest (i qualsevol altre) nucli de poblament d'època ibèrica. Així, fent un ràpid cop d'ull a la documentació disponible en l'entorn més immediat, hom palesa que els assentaments millor coneguts, aquells amb una ocupació contemporània, presenten unes característiques força diferents a les que actualment apunta el nucli dels Estinçells. En efecte, d'una banda tenim un nucli de grans dimensions com és el cas del Molí d'Espígol (Tornabous, Urgell), una autèntica ciutat ubicada a la plana (MALUQUER *et al.* 1971; CURA i PRINCIPAL 1993). També coneixem un assentament de dimensions modestes ubicat dalt d'una elevació, com és el cas del Pla de les Tenalles de la Móra (Granyanella, Segarra), però, pel poc que es coneix, tant la seva forma general com la seva estructura urbana interior (PÉREZ CONILL 1990) no tenen gaire a veure amb el jaciment que estudiem. Aquestes divergències amb els nuclis contemporanis més propers ens ha de fer reflexionar sobre les esmentades semblances estructurals respecte de la Fortalesa dels Vilars d'Arbeca. Caldrà avaluar quins factors poden haver condicionat aquestes evidents analogies per ara, tot sigui dit, fonamentalment formals i/o estructurals (mateix model d'assentament?, estructuració socio-econòmica similar?, perduració de tradicions constructives?).

En tot cas, una dada ja definitiva se'ns presenta com a clau a l'hora d'avaluar correctament el paper d'aquesta comunitat establerta en el tossal dels Estinçells. Ens referim, lògicament, a l'evidència de trobar-nos davant d'un jaciment amb una única fase ocupacional, en el qual el temps transcorregut entre la construcció i l'abandonament ha estat forçosament breu (dins del segle III aC). Sigui com sigui, la solidesa de la construcció i la correcció de la planificació urbanística palesen que en un principi el nucli es basteix amb la voluntat de perdurar en el temps i no com una ocupació temporal i/o conjuntural. Hom pot imaginar, per exemple, un procés de fundació de nous establiments i/o d'ocupació i explotació de nous territoris com a conseqüència d'un creixement demogràfic d'àrees o d'altres nuclis propers. Aquest o qualsevol altre panorama possible serà el que caldrà plantejar-se, en un futur, a partir d'una anàlisi

territorial del poblament ibèric de la zona. Sigui com sigui, el que sembla incontrovertible és el fet que foren les esmentades circumstàncies històriques externes (derivades de la Segona Guerra Púnica) les que varen forçar una sobtada desaparició d'aquest assentament entorn del 200 aC, no gaire temps després del seu establiment.

Tanmateix, aquest handicap de la curta durada de l'ocupació dels Estinçells es veu compensat, a nivell informatiu, per les grans possibilitats que proporciona disposar de la planta, per ara molt ben conservada, de l'estructura urbana d'una petita agrupació humana en un moment determinat (en aquest cas, el segle III aC); sobretot pel que respecta a un àmbit tan rellevant com és el de l'estructura social dels seus components. En aquest sentit, el sector descobert fins ara manifesta un panorama extremament igualitari, sense diferències observables entre les diverses unitats domèstiques (i, per extensió, dels diferents nuclis familiars). Ara bé, l'aparent situació d'absència de jerarquies internes s'emmarca, això sí, dins d'una població amb una posició social relativament elevada, almenys si hem de jutjar per l'amplitud i complexitat dels habitatges d'aquest assentament.<sup>10</sup> En tot cas, no cal oblidar que aquestes consideracions, com bona part de les anteriors, tenen un caràcter molt provisional atesa la fase tan inicial dels treballs.

Per a finalitzar creiem obligat fer un breu esment a les possibilitats patrimonials d'un jaciment d'aquestes característiques. Molts són els factors favorables alhora de plantejar-se futures actuacions en aquest sentit. En primer lloc, volem insistir en el notable estat de conservació de la trama urbana de l'assentament així com en l'existència d'una sola fase constructiva, sense superposicions estratigràfiques ni de murs d'èpoques diferents, i en les seves modestes dimensions. Tots aquests són factors que faciliten extraordinàriament la comprensió del conjunt i que, per extensió, redueixen notablement els terminis i recursos necessaris per a implementar una actuació d'adequació a la visita pública de l'indret. Aquest objectiu hauria de ser una fita desitjable per a tothom sempre que es donin les condicions idònies; fita que sens dubte ho és per a nosaltres com a equip científic que encapçala la recerca arqueològica del jaciment i que confiem que també ho serà per a les diferents administracions i institucions públiques implicades.

David Asensio

ROCS S.C.P., Recerca i Difusió de la Cultura Ibèrica

Ramon Cardona

Centre d'Estudis Lacetans

Conxita Ferrer

Centre d'Estudis Lacetans

Jordi Morer

ROCS S.C.P., Recerca i Difusió de la Cultura Ibèrica

Josep Pou

Centre d'Estudis Lacetans

Oriol Saula

Museu Comarcal de l'Urgell

segle IV aC mentre que el nucli dels Estinçells es desenvolupa únicament dins del segle III aC.

10. Atesos els paràmetres més habituals, tant a nivell formal com de dimensions, en les unitats domèstiques d'aquest sector septentrional del món ibèric (BELARTE 1997).

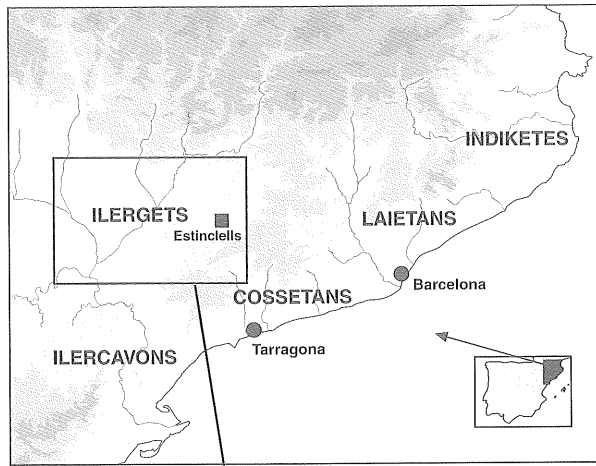


Fig. 1. Mapa de situació del jaciment dels Estincells i d'altres jaciments ibèrics pròxims esmentats en el text.

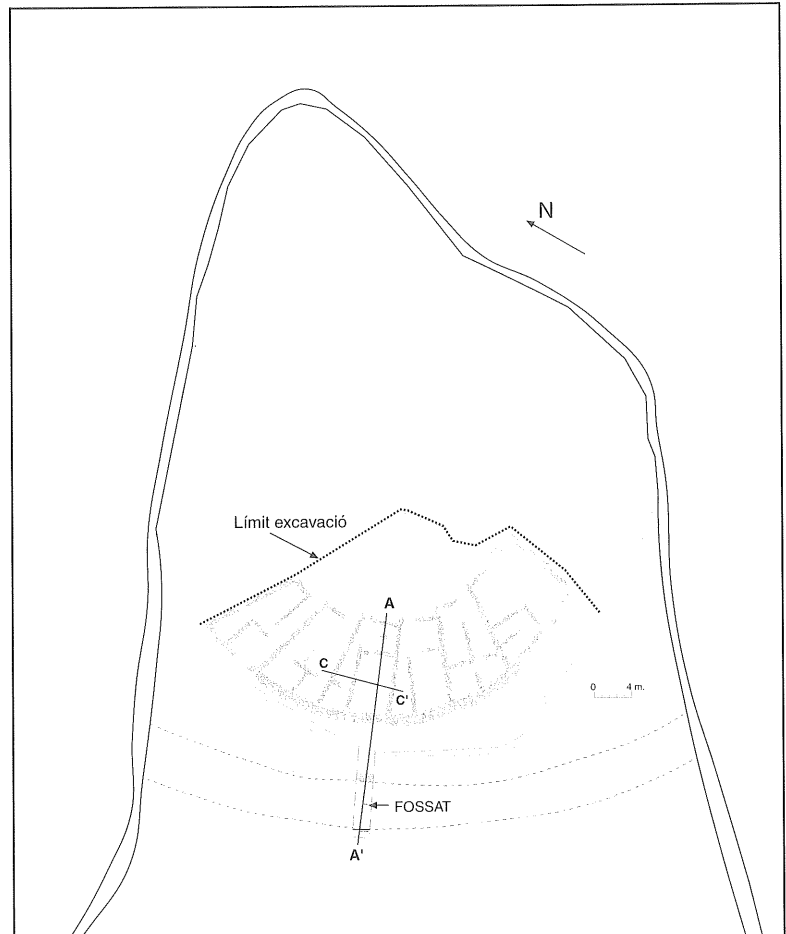
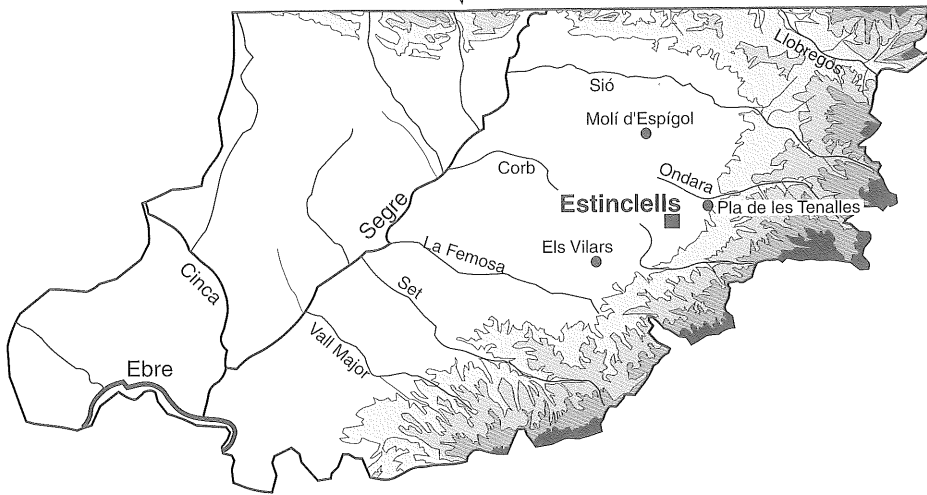


Fig. 2. Planta general del jaciment amb indicació del sector excavat.



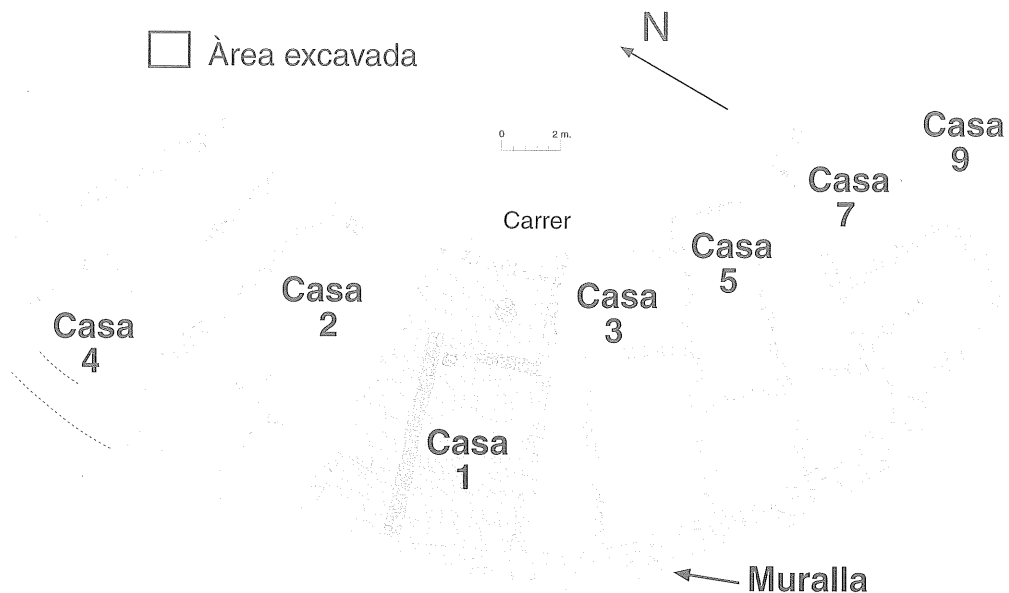


Fig.3. Planta general de la bateria de cases descoberta.

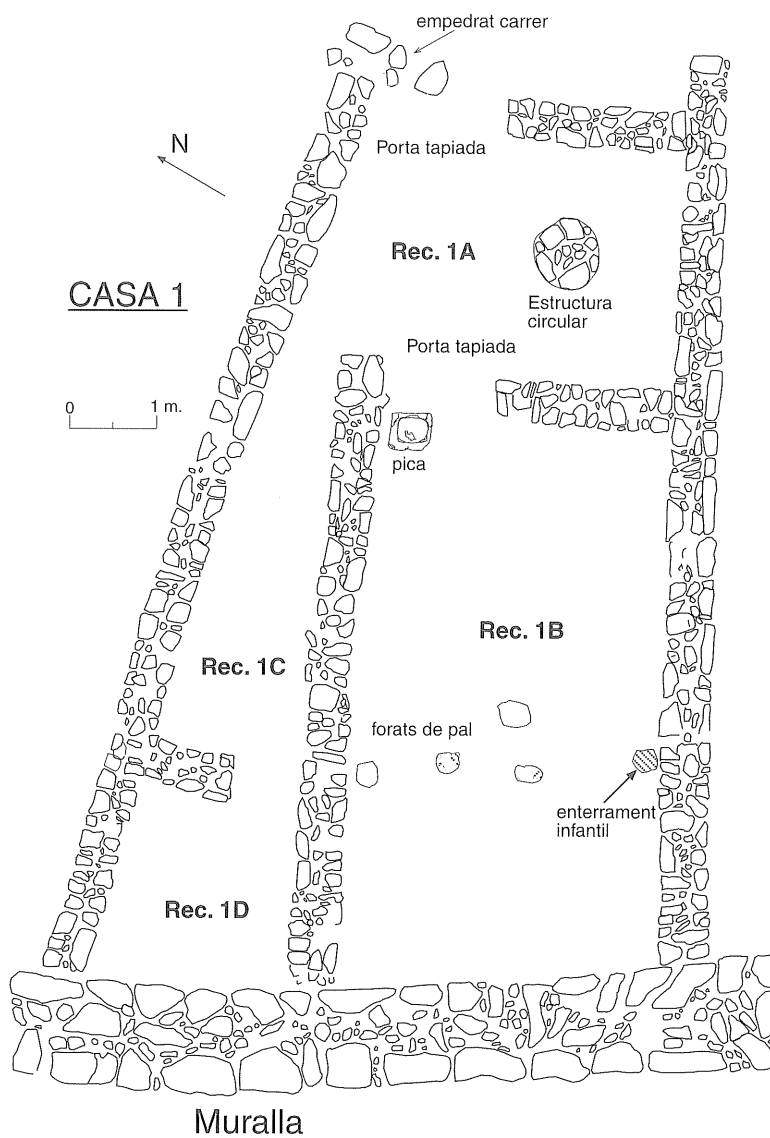


Fig.4. Planta de la Casa 1, a nivell de la pavimentació.

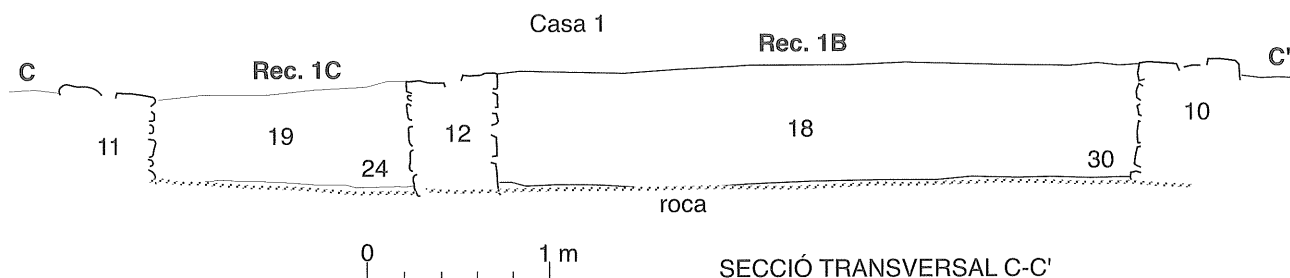
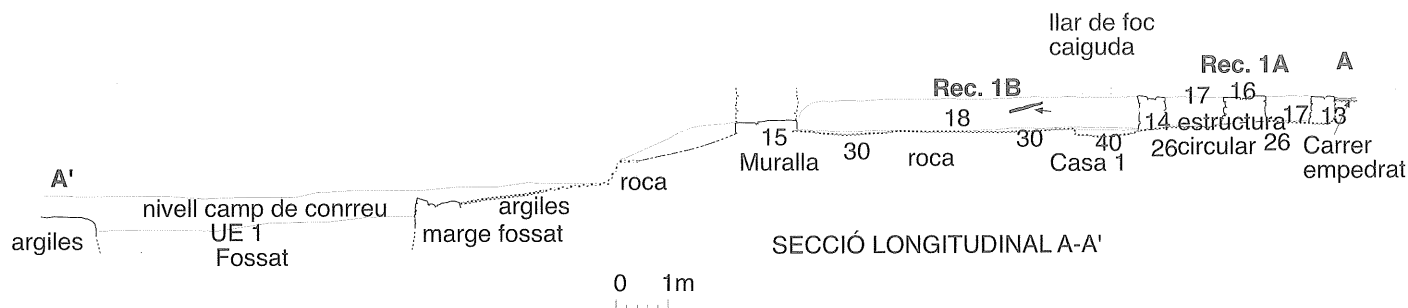


Fig.5. Seccions dels sectors excavats (Casa 1 i fossar).

Categoria	NTF	NMI*	NMI	Tipus	Elements representats
Taller Roses	1	1	1	Indet.	1 peu
Campaniana A	17	5	5	Lamb. 27	5 vores
<b>Total vaixel·la imp.</b>	<b>18</b>	<b>6</b>	<b>6</b>		
Àmf. Pún. Eb.	14	1	1	T.8.1.3.1. (PE-16)	1 coll i nanses
<b>Total àmf. imp.</b>	<b>14</b>	<b>1</b>	<b>1</b>		
<b>Total import.</b>	<b>32</b>	<b>7</b>	<b>7</b>		
Àmfora ibèrica	9(*)	4	4		4 vores
C. ibèrica Oxidant	31(*)	9	9	Tenalla grans dim.	2 vores
				<i>Oenochoai</i>	3 vores
				Plats	2 vores
				Umeta/ampol·leta	1 vora/1 base
				<i>Kalathos</i>	1 vora
Informes C. ibèrica	442(*)	-	-		
C. Ib. oxid. pintada	186	5	5	<i>Kalathoi</i>	2 vores
				Olla-vas cerveser	1 perfil complet
				Vaset <i>kalathoide</i>	1 vora/1 base
				Plat-tapadora	1 vora
C. Ib. reduïda	10	2	2	Gerreta bicònica	1 perfil complet; 1 base
C. cuina torn	53	1	1	Olla perfil "essa"	1 vora
C. a mà	58	15	15	Olles	11 vores
				Tapadores	4 vores
<b>Total prod. locals</b>	<b>789</b>	<b>36</b>	<b>36</b>		
<b>TOTAL</b>	<b>821</b>	<b>43</b>	<b>43</b>		

Fig.6. Quadre-resum dels conjunts ceràmics dels nivells d'amortització de la Casa 1.

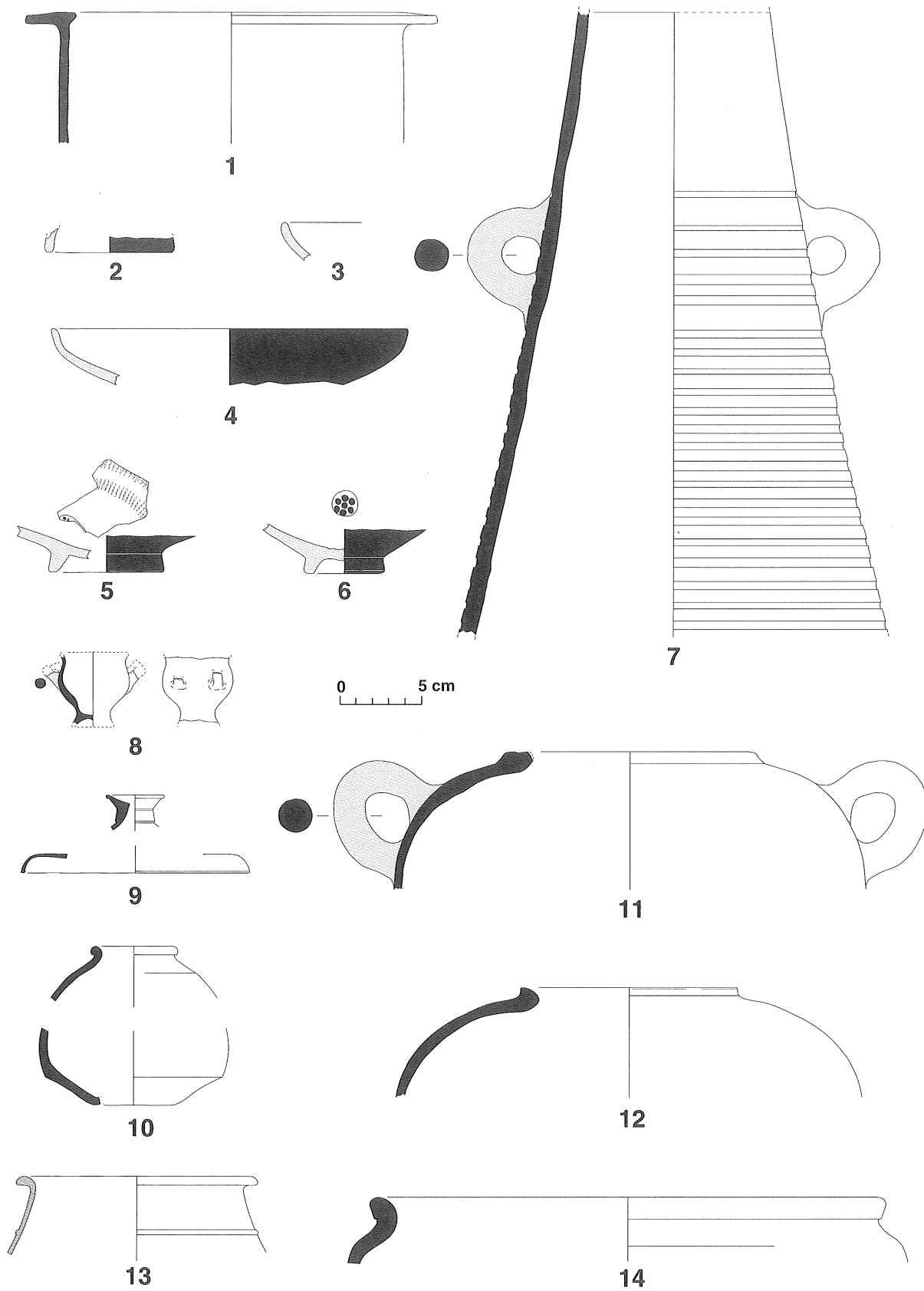


Fig.7. Materials ceràmics dels nivells superficials (5, 6 i 8) i dels nivells d'amortització de la Casa 1 (la resta).

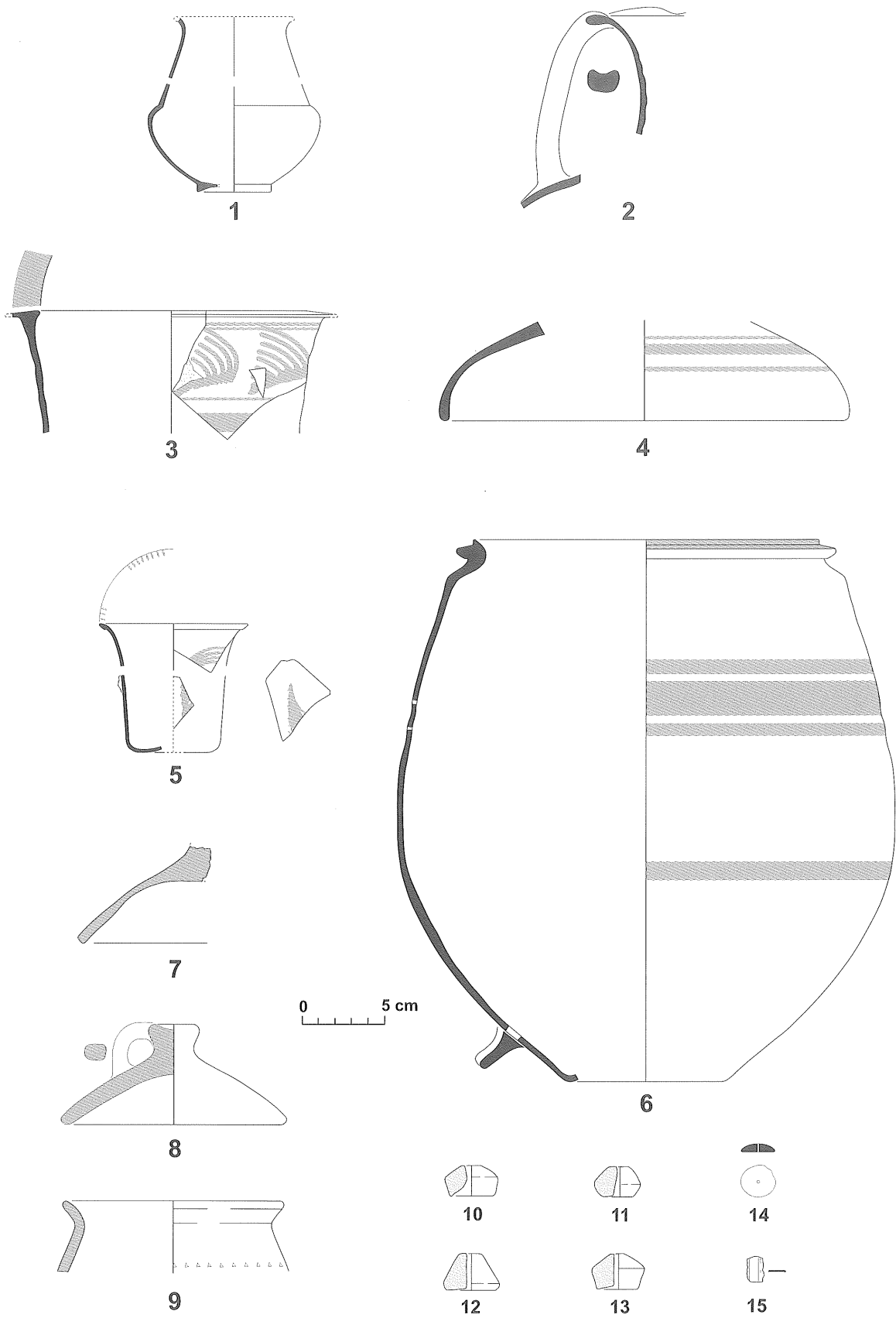


Fig.8. Materials arqueològics dels nivells d'amortització de la Casa 1.

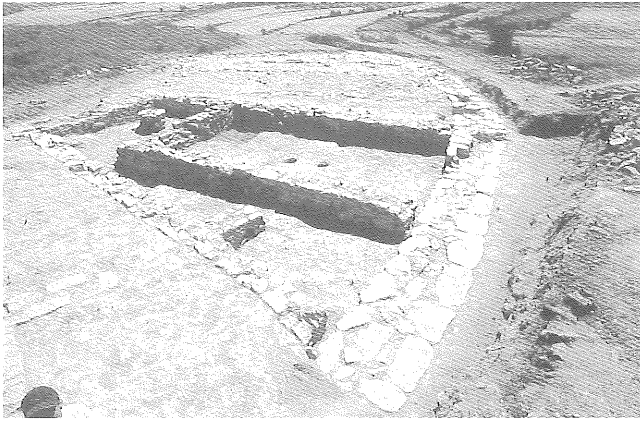


Fig. 9. Vista general de la Casa 1, un cop finalitzada l'excavació.



Fig. 10 Vista del Recinte 1A, amb detall de l'estructura circular i de l'estructura de tovots (escala?) que se situa a la llinda de l'accés al recinte 1B.



Fig. 11. Detall de la pica de pedra localitzada *in situ* en l'angle nord-est del recinte 1B.

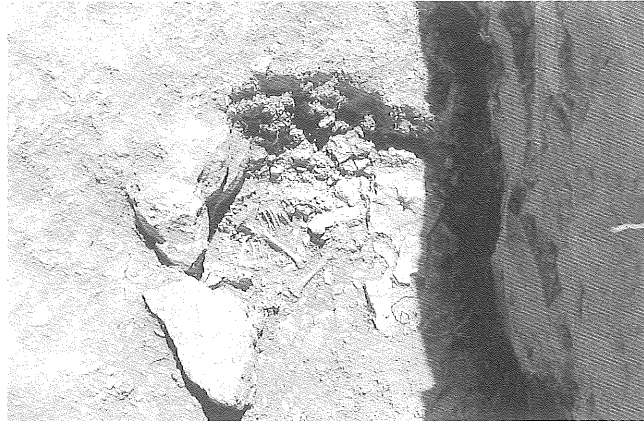


Fig. 12. Vista de detall de l'enterrament infantil localitzat sota el paviment del recinte 1B.



Fig. 13. Vista de detall del tapiat intencional de la porta d'accés a la Casa 1.

## Bibliografia

---

ALONSO *et al.* 1998

N. Alonso, E. Junyent, A. Lafuente i J. B. López, "Poder, símbolo y territorio: el caso de la fortaleza de Arbeca", *Actas del Congreso Internacional Los Iberos: Príncipes de Occidente*, Barcelona, 355-372.

ASENSIO *et al.* 1998

D. Asensio, M. C. Belarte, J. Sanmartí i J. Santacana, "Paisatges ibèrics: tipus d'assentaments i formes d'ocupació del territori a la costa central de Catalunya durant el període ibèric ple", *Actas del Congreso Internacional Los Iberos: Príncipes de Occidente*, Barcelona, 373-385.

BELARTE 1997

M. C. Belarte, "Arquitectura domèstica i estructura social a la Catalunya protohistòrica", *Arqueomediterrània*, 1, Barcelona.

BELARTE *et al.* 2002

M. C. Belarte, J. Noguera i J. Sanmartí, "El jaciment del Castellot de la Roca Roja (Benifallet, Baix Ebre). Un patró d'hàbitat ibèric en el curs inferior de l'Ebre", *Actes de les Ieres Jornades d'Arqueologia de Tivissa, Ilercavònia*, 3, 89-110.

BOLEDA 1976

R. Boleda i Cases, *Carta arqueològica de les valls dels rius Corb, Ondara i Sió*, Lleida, 1976.

BOLEDA 1994

R. Boleda i Cases, *Verdú. Des dels Orígens fins a la fi del Règim Senyorial de Poblet*, Diputació de Lleida/Ajuntament de Verdú (Viles i ciutats, núm. 19), Lleida, 1994.

CURA, PRINCIPAL 1993

M. Cura i J. Principal, "El Molí d'Espígol (Tornabous): noves constatacions arqueològiques i noves propostes interpretatives entorn del món pre-romà", *El poblament ibèric a Catalunya, Laietània*, 8, 63-83.

MALUQUER *et al.* 1971

J. Maluquer, A. Llorens, V. Baldellou, E. Junyent i M. Cura, "Colaboración de la Universidad de Barcelona en las excavaciones del poblado ibérico del Molí d'Espígol", *Pyrenae*, 7, 19-46.

PÉREZ CONILL 1990

J. Pérez Conill, "El Pla de les Tenalles de la Móra, Ganyanella (Segarra). Avanç de l'estat general", *Urtx*, 2, 5-13.

PERICÓT 1952

L. Pericot (Ed.), "La labor de la Comisaría Provincial de Excavaciones Arqueológicas de Gerona durante los años 1942 a 1948", *Informes y Memorias de la Comisaría General de Excavaciones Arqueológicas*, 27, Madrid.

PONS *et al.* 1981

E. Pons, A. Toledo i J.M. Llorens, *El recinte fortificat ibèric del Puig Castellet, Lloret de Mar (Excavacions 1975-1980)*, Sèrie Monogràfica del STIA, 3, Girona.

POU *et al.* 1993

J. Pou, J. Sanmartí i J. Santacana, "El poblament ibèric a la Cessetània", *El poblament ibèric a Catalunya, Laietània*, 8, 183-206.