



Aproximació tipològica dels plats de vora à *marli* en ceràmica grisa monocroma i produccions afins a Catalunya

Visió de conjunt dels plats à *marli* coneguts fins ara al Principat per a determinar el comportament indígena davant dels estímuls dels grecs d'Occident. A través d'un estudi tipològic, formal, mètric i decoratiu de les peces reunides s'arriba a determinar un conjunt de grups d'afinitat que complementen i/o precedeixen les anàlisis fisicoquímiques de les pastes.

Paraules clau: protohistòria, grecs, ibers, Catalunya, ceràmica grisa monocroma.

An overview of the à *marli* plates known at this present time in the Principat of Catalonia to establish the native behaviour versus the Occidental Greek stimulus. Through a typological, formal, metrical and decorative study of collected pieces, it is possible to establish groups of affinities that complement and precede the physicochemical paste analysis.

Key words: protohistory, greeks, iberians, Catalonia, grey ceramic monochrome.

Aquest treball vol aprofundir en el coneixement del procés d'adopcions d'influències culturals hel·lèniques a Catalunya durant el període ibèric. Una de les més singulars és, possiblement, la difusió de la ceràmica grisa monocroma i la seva imitació per part de les terrisseries locals. La complexitat d'un plantejament d'aquestes dimensions ens ha portat, a fi d'evitar una dispersió, a centrar-nos en l'estudi d'una única forma, que serveixi de model de comportament; el vas seleccionat ha estat l'anomenat plat de vora à *marli*.¹

L'elecció del plat de vora à *marli* condiona que excloquem alguns jaciments catalans on s'ha documentat la ceràmica grisa monocroma en petit nombre, sense que continguin aquesta forma. És el cas de les troballes de Puig Castell (Vallgorguina, Vallès Oriental) (PASCUAL, BARBERÀ 1964-65), Granja Soley (Sta. Perpètua de la Mogoda, Vallès Occidental) (SANMARTÍ *et al.* 1982) i Coll del Moro (Gandesa, Terra Alta) (RAFEL, BLASCO 1994).

1. Volem expressar el nostre agraïment al Dr. Emili Junyent (Universitat de Lleida) per la seva desinteressada aportació de materials inèdits sense els quals no hauria estat possible aquest estudi. També volem deixar constància d'aquelles persones que han dedicat el seu temps a ajudar-nos amb la recerca de diverses

peces: Dr. Joan Sanmartí (Universitat de Barcelona); Joaquim Garcia (Museu de Mataró); Josep Mestres i M^a Rosa Senabre (Museu de Vilafranca del Penedès); Xavier Aquilué, Pere Castanyer, Marta Santos i Joaquim Tremoleda (Museu d'Arqueologia de Catalunya-Empúries).

La ceràmica grisa monocroma

Les arrels remotes de la ceràmica grisa monocroma es localitzen a l'àmbit grec oriental, això no obstant, l'antecedent més directe que aquí ens interessa és l'anomenat *buccherò edic* dels segles VII-VI aC (VILLARD 1960, 52-53, pl. 29; 1992). La seva aparició a l'occident de la Mediterrània sempre s'ha vinculat amb la presència focea (ARCELIN-PRADELLE 1984, 141-143). Precisament, el procés de comprensió de l'impacte grec en el golf de Lleó i zones properes, així com l'evidència de l'aparició de les produccions locals, han estat els factors que han condicionat el ritme en la definició de la terminologia emprada (MOREL 2000, 12). A occident en origen fou indistintament anomenada grisa focea, jònia-focea, edic o ligur, si no era confosa amb ceràmiques romanes o paleocristianes. Pels volts de 1930 s'imposà l'apel·latiu de ceràmica focea, terme llargament mantingut, en especial a Ibèria —p. e. a Empúries (ALMAGRO 1949, 1964)—, així com a diverses catalogacions de ceràmica grisa (ARANEGUI 1975; BARBERÀ 1985).

Al migdia francès aviat es féu evident que al costat del material foceu importat, purament testimonial, hi havia una producció autòctona,² atribuïda inicialment a tallers massaliotes (ARCELIN-PRADELLE 1984, 5). Aquesta distinció entre la procedència grega oriental i occidental trobà ressò a Catalunya, així Almagro creia possible distingir-ne dos grups a Empúries, ambdós grecs, i assenyalà una producció de tonalitat grisa clara, amb argila compacta i bon acabat, que considerà de l'Àsia Menor, davant d'una altra caracteritzada per l'argila tova i l'engalba negrosa que suposava de factura marsellesa; tot i assenyalant que aquesta darrera era menys abundant a Empúries (ALMAGRO 1949, 112-115).

El panorama canvià radicalment quan s'observà que les ceràmiques grises no només es produïen a les colònies d'Occident, sinó que eren imitades en el medi indígena des de molt antic (PY 1968, 74-83; 1980, 155; NICKELS 1978, 263). Les primeres produccions, properes a *Massalia*, semblen iniciar-se al voltant del segon quart del segle VI aC, i a l'entorn del 550 aC ja serien diversos els tallers en funcionament, que arribarien al punt àlgid entre finals de la centúria i el primer quart del segle següent. És més incerta la data de la seva fi, en gradual descens des del 450 aC, encara que hi ha sèries que arriben perfectament a finals del segle V o inicis del IV aC. En l'actualitat es coneixen forns i materials repartits per tot el litoral sud francès. Els indígenes no només adopten i imiten les produccions gregues en un conjunt de tallers locals independents, que elaboren amb diverses argiles i distribueixen els seus productes en àrees restringides, sinó que també reproduïen amb el torn les formes pròpies de la ceràmica a mà indígena de cada regió. Per damunt d'una difusió inicial, es confirma un panorama complex, d'assimilació i recreació local de grans proporcions. Davant d'aquest procés la paternitat focea esdevé irrellevant i, a vegades, sorprenent, com

és el cas de l'absència de *buccherò* gris en els nivells antics de *Velia* (MOREL 2000, 17). La situació no és tan extrema a *Massalia*, però recentment s'ha assenyalat la minsa presència proporcional de ceràmica grisa durant la primera meitat del segle VI aC (GANTÈS 2000, 114) i com la comercialització de la ceràmica grisa monocroma marsellesa no es efectiva sobre els jaciments indígenes fins després del 575 aC (GANTÈS 2000, 113).

Va ser la descoberta dels tallers locals, ni focus ni tan sols grecs, el pas que va conduir a un apel·latiu més neutre, deslligat de connotacions ètniques. Així es configurà el terme grisa monocroma, que emprà F. Benoit (BENOIT 1965, 153). Aquesta denominació fou consolidada als treballs de l'Aude (PY 1974; 1980; NICKELS 1980). El terme va ser introduït a Ibèria en una síntesi ja clàssica (ARANEGUI 1975), malgrat que va ser aplicat no solament a les produccions d'origen grec o del període ibèric antic, sinó a la majoria de produccions grises peninsulars. A Catalunya, en concret, apareix emprada en els mateixos paràmetres que al migdia francès i des de molt aviat (JUNYENT 1976a). Tota definició arrossega els seus problemes intrínsecs,³ malgrat això, el terme ha fet fortuna fins i tot a la Mediterrània oriental; sota la forma de ceràmica grisa monocroma de l'Eòlia (MOREL 2000, 21) i ha desplaçat el vell concepte de *buccherò* edic.

Definició i característiques del plat de vora à marli

Destinades en origen a la vaixel·la de taula i amb una gran varietat de formes, les ceràmiques grises monocromes es caracteritzen per les seves pastes fines, ben depurades, amb desengreixants que poden portar, a més a més de mica daurada, calç, quars i elements orgànics. Les textures són variables segons els tallers, toves fullades o dures i de fractura recta, de vegades amb vacúols. Les coccions reductores provoquen unes gammes de colors de les pastes que oscil·len, segons els casos, entre la grisa blavosa, la grisa clara i diverses tonalitats de grisa marró, en general molt semblants a la coloració de les superfícies, encara que en alguns exemplars el tractament d'aquestes provoca una tonalitat sensiblement més fosca, llustrosa i de color plom. Els acabats són molt diversos, mats o brillants, polits, espatulats, brunyits, engalbats o no. Una qüestió important, com es veurà, és la presència ben documentada de vasos amb idèntiques formes però en coccio oxidada.

Els estudis regionals realitzats a la Provença, Llenguadoc Oriental, Llenguadoc Occidental i Rosselló per A. Nickels (NICKELS 1978; 1982), Ch. Arcelin (ARCELIN-PRADELLE 1984), D. Ugolini, C. Oliver (UGOLINI, OLIVER 1987-88) i E. Gailledrat (GAILLEDRAT 2000), defineixen els plats à *marli* com vasos oberts, que presenten una vora horitzontal (à *marli*) i un llavi arrodonit, engruixit o no. La vora pot ésser plana o lleugerament inclinada cap a l'exterior;

2. Des dels treballs de G. Vasseur el 1914 (GANTÈS 2000, 111).

3. A aquesta denominació, entre d'altres crítiques, se l'ha acusada de caure en una generalització excessiva i, no sense ironia, s'ha afirmat que la ceràmica grisa medieval s'escau perfectament al concepte de monocroma (BARBERÀ 1985, 116).

el cos pot constar d'un perfil còncau o presentar una carena alta, en aquest cas la part inferior del vas pot tenir perfil còncau o rectilini. Les parets solen ésser primes, encara que en algunes peces mesuren entre 0,5 i 1 cm de gruix. A l'àrea rossellonesa la superfície interna sovint presenta estries de torn. El fons, arrodonit o lleugerament realçat en el centre, pot portar un petit peu recte o oblic a l'exterior, de formes diverses.

Entre les característiques més remarcables d'aquests plats destaca l'existència d'unes mides regularitzades, aspecte comú a altres formes de ceràmica grisa (NICKELS 1980, 158; ARCELIN-PRADELLE 1984, 96). Al sud francès el *marli* és generalment desenvolupat, amb una longitud que oscil·la entre 1,5 i 2,9 cm. El diàmetre de la boca amida entre 19 i 31 cm, fet que condiciona un plat no gaire gran i en general profund, alguns exemplars sencers se situen entre 7 i 10 cm. Pel que fa al diàmetre de la base aquest fa entre 8 i 9,5 cm i l'anella 1 cm d'amplada. De vegades tenen dues perforacions a la vora o a la part superior del cos fetes amb filaberquí per a penjar-los.

La decoració dels plats à *marli*, quan en porten, sol estar feta amb una pinta formant ones o línies incises (solcs) a la vora; les ones acostumen a ser asimètriques, inclinades cap a un cantó; les incisions paral·leles, en nombre de quatre a sis, semblen ser la decoració més antiga. Alguns d'aquests plats combinen les dues decoracions, ones en el centre i línies incises a l'extrem proximal, a l'extrem distal o als dos costats.

A la Provença i al Llenguadoc Oriental els plats à *marli* són rars, mentre que al Llenguadoc Occidental i al Rosselló són molt abundants i s'han posat en relació amb l'activitat de la colònia focea d'Agde (GAILLEDROT 2000).

El plat à *marli* ha rebut diverses numeracions, segons les tipologies de ceràmica grisa monocroma que s'han anat elaborant. Va ésser la forma 12 de la sèrie de F. Benoit (BENOIT 1965), la forma 1 de la seqüència de O. i J. Taffanel pel Llenguadoc Occidental (TAFFANEL 1972, 247-252), i la forma IV de la sistematització proposada a la Provença per Ch. Arcelin-Pradelle (ARCELIN-PRADELLE 1984, 19-20). Tot esperant la realització de tipologies obertes i sistemàtiques, la darrera ordenació sembla ésser la més reeixida (DICOCER 1993, 445-452).

Inventari de plats à *marli* a Catalunya

D'acord amb la presència grega al nord-est, l'ordenació geogràfica dels jaciments s'efectua per comarques, de nord a sud i de la costa a l'interior (lám. 1).

Alt Empordà

El primer lloc on es va identificar va ésser a Empúries (ALMAGRO 1949; SANMARTÍ 1982; 1986; AQUILUÉ 1999; AQUILUÉ *et al.* 1996; 2000). Posteriorment s'ha localitzat a Peralada (Alt Empordà) (LLINÀS *et al.* 1998), a la necròpolis del Pla de l'Horta de Sarrià de Dalt (Gironès) (MARTÍN 1993), a dos camps de sitges a l'Alt Empordà localitzats durant la construcció de l'autopista A-7 (l'Olivet d'en Requesens a Creixell i La Qüestió d'en Solà a Ermedàs), en els treballs d'ampliació de la carretera d'Orriols (Bàscara)

a l'Escala (Alt Empordà), al km 7 a Saus (MARTÍN 1977), en un altre camp de sitges existent en un camí rural, a 200 m a l'oest de Saus (CASAS 1985) i en recollides superficials en els jaciments del Mas Castellar de Pontós (MARTÍN 1979; PONS *et al.* 1993).

Empúries

La Palaiàpolis

D'aquest lloc es coneixen exemplars procedents d'un sondeig que efectuà M. Almagro l'any 1947,⁴ d'una petita intervenció d'E. Sanmartí el 1975 i, més recentment, de les excavacions en extensió efectuades entre 1994 i 1998. Són precisament les darreres actuacions les que ens forneixen de materials en millor context estratigràfic i ja han estat objecte d'un estudi acurat.

Les excavacions de 1994 a 1998

A l'estudi sobre les ceràmiques gregues arcaiques de la Palaiàpolis (AQUILUÉ *et al.* 2000) s'han publicat cinc nous plats à *marli* de producció local, les principals característiques dels quals són la manca de carena, una revora de perfil massís gairebé triangular o bé amb una separació poc marcada amb la paret externa del recipient. Les pastes pertanyen al grup B segons la classificació dels autors, format per pastes dures, generalment ben depurades i d'un color gris homogeni, de vegades amb el nucli més fosc i petits vacúols. El desengreixant està format per partícules calcàries blanques i també petits grànuls de color gris, marró o granat. La mica és pràcticament imperceptible (AQUILUÉ 1999; AQUILUÉ *et al.* 2000, 319). Afegim primer un fragment considerat una importació de la colònia d'Agde.

1. Inv. UE. 5002-5207. Fase IIIb (560-540 aC). Fragment de vora i paret. La vora és plana, reentrant a l'interior i inclinada a l'exterior, amb el llavi pla i engruixit. Pasta grisa homogènia, dura, amb partícules blanques; engalba grisa fosca, adherent i mat. Decoració de cinc solcs concèntrics. Dimensions: diàm. boca: 17,8 cm; ampl. vora: 1,7 cm; gruix vora: 0,7 cm (AQUILUÉ 1999, 296, f. 268,4) (fig. 2).
2. Inv. 94-SM-5275-9. Fragment de vora i paret. La vora és plana, reentrant a l'interior i el llavi arrodonit. Pasta grisa homogènia, amb presència de partícules blanques calcàries; engalba grisa fosca lleugerament marró amb zones més clares, densa i setinada. Decoració d'ones fetes amb pinta emmarcades entre un solc a l'extrem distal i dos en el proximal. Dimensions: diàm. boca: 20 cm; ampl. vora: 2 cm; gruix vora: 0,6 cm; gruix paret: 0,7/0,8 cm (fig. 3.1).
3. Inv. 94-SM-5199-1. Fragment de vora i paret. La vora presenta un llavi gairebé triangular i lleugerament inclinat a l'exterior. Pasta grisa, dura; engalba gairebé perduda. Decoració de dos solcs en l'extrem proximal. Dimensions: diàm. boca: 16,8 cm; ampl. vora: 1,5 cm; gruix vora: 0,7 cm; gruix paret: 0,8 cm (fig. 3.2).

4. Un dels autors d'aquest treball va tenir l'oportunitat de dibuixar-los, juntament amb els de la Neàpolis, fa uns anys, amb l'autorització del director del Museu d'Empúries en aquella època, prof. E. Ripoll, al qual donem les gràcies.

4. Inv. 98-SM-9792. Fragment de vora i paret. La vora presenta el llavi arrodonit. Decoració de dos solcs a l'extrem proximal; té dues perforacions al centre de la vora. Dimensions: diàm. boca: 17,8 cm; ampl. vora: 1,5 cm; gruix vora: 0,8 cm; gruix paret: 0,5 cm (fig. 3.3).
5. Inv. 95-SM-6025-9. Fragment de vora i paret. Vora plana i lleugerament inclinada a l'interior, amb el llavi arrodonit. Pasta grisa molt dura que forma una fina capa més clara a les superfícies; engalba grisa fosca un xic marró, setinada. Decoració de dos solcs a l'extrem proximal; té dues perforacions a l'extrem distal de la vora. Dimensions: diàm. boca: 17,2 cm; ampl. vora: 1,4 cm; gruix vora: 0,6 cm; gruix paret: 0,55/1 cm (fig. 3.4).
6. Inv. 95-SM-6025-8. Plat sencer. Presenta la vora bombada, lleugerament inclinada a l'interior, amb el llavi arrodonit; cos globular amb engruiximent en el fons, peu alt, exvasat i amb inflexió externa. Pasta grisa molt dura, que forma una fina capa més clara a les superfícies; engalba grisa fosca un xic marró, poc setinada. Decoració de dos solcs a l'extrem proximal. Dimensions: altura total: 9,1 cm; diàm. boca: 19,9 cm; ampl. vora: 1,7 cm; gruix vora: 0,5 cm; gruix paret: 0,5/0,9 cm; diàm. base: 6,6 cm; altura peu: 1,4 cm (fig. 3.5).

Les excavacions de 1947

I. Habitació 1. Estrat IX

1. Fragment de vora i inici de paret. Vora plana, lleugerament reentrant a l'interior i llavi arrodonit. Pasta marró vermellosa, fina, dura, de fractura recta, amb petits grans de quars; engalba grisa negrosa. Decoració de dos solcs a l'extrem proximal i ones fetes amb pinta de quatre pues. Dimensions: diàm. boca: 18,6 cm; ampl. vora: 2,2 cm; gruix paret: 0,8 cm (fig. 4.6).
2. Fragment de vora i inici de paret. Vora plana i llavi arrodonit. Pasta grisa, fina, dura, de fractura recta, amb fins grans de quars en poca quantitat, i vacúols; engalba grisa negrosa, amb taques més clares. Decoració de dos solcs al costat proximal i ones fetes amb pinta de tres pues. Dimensions: diàm. boca: 29,6 cm; ampl. vora: 1,8 cm; gruix paret: 0,8 cm (ALMAGRO 1964, f. 28,1) (Fig. 4.7).
3. Fragment de vora i inici de paret. Vora plana, lleugerament reentrant, inclinada a l'interior i llavi arrodonit. Pasta grisa clara, de tall granulós, dura, amb petits grans de quars; engalba grisa fosca. Decoració de tres solcs al centre de la vora. Dimensions: diàm. boca: 17 cm; ampl. vora: 1,8 cm; gruix paret: 0,6/0,7 cm (fig. 4.8).

II Torre circular. Estrat IX

4. Fragment de vora i paret. Vora plana i llavi arrodonit. Pasta grisa blavosa clara, fullada, amb escàs nombre de grans de quars; engalba grisa negrosa. Decoració de tres solcs a l'extrem proximal i ones fetes amb pinta de quatre pues. Dimensions: diàm. boca: 17,6 cm; ampl. vora: 2 cm; gruix paret: 0,8 cm (fig. 4.9).
5. Fragment de vora i inici de paret, li falta l'extrem distal. Pasta grisa clara, granulosa; engalba negrosa

fosca, brillant. Decoració de dos solcs a l'extrem proximal. Dimensions: diàm. boca indeter.; gruix paret: 0,7 cm (fig. 4.10).

6. Fragment de vora lleugerament bombada amb el llavi convex acabat en bisell. Pasta grisa verdosa fosca, dura i fullada; superfícies molt erosionades i negreses. Decoració de quatre solcs a l'extrem distal. Dimensions: diàm. boca indeter.; ampl. vora: 1,8 cm; gruix vora: 0,5 cm (fig. 4.11).
7. Fragment de vora i paret. Vora plana, lleugerament obliqua a l'exterior i llavi arrodonit. Pasta grisa, fina i dura; engalba grisa amb taques beix. Decoració de dos solcs a l'extrem proximal. Dimensions: diàm. boca: 21 cm; ampl. vora: 2,2 cm; gruix paret: 0,5/0,6 cm (ALMAGRO 1964, f. 34,7; ROUILLARD 1991, n. 50, f. 2,9) (fig. 4.12).
8. Fragment de vora i paret. Vora plana, lleugerament reentrant i llavi arrodonit. Pasta grisa blavosa fosca, dura, amb grans fins de quars i vacúols; engalba negrosa i brillant. Decoració de dos solcs a l'extrem proximal. Dimensions: diàm. boca: 19,8 cm; ampl. vora: 1,8 cm; gruix paret: 0,6/0,7 cm (ALMAGRO 1964, f. 34,6; ROUILLARD 1991, n. 50, f. 2,10) (fig. 4.13).

L'excavació de 1975

L'any 1975 es va excavar un testimoni deixat per M. Almagro. Es trobaren dos estrats a la part inferior, amb material molt fragmentat d'època arcaica, conjuntament amb ceràmica a mà indígena. Aquests estrats es poden posar en relació amb els nivells VIII i IX d'Almagro, que són unificables i es datarien al segon quart del segle VI aC (SANMARTÍ 1982, 293). Aparegueren dos fragments de ceràmica grisa monocroma, un dels quals és un plat à *marli* (SANMARTÍ 1982, 288-290, f. 1,4).

1. Fragment de vora plana i llavi aplanat. Dimensions: amplada de la vora inferior als 2 cm (fig. 4.14).

La Neàpolis

Els plats aquí coneguts procedeixen de les excavacions de M. Almagro, també l'any 1947.

I. Estrat VIII

1. Fragment de vora i paret. Vora plana, lleugerament inclinada a l'interior i llavi arrodonit. Pasta grisa blavosa fosca, dura, de fractura recta, amb partícules de quars; engalba negrosa mal conservada. Decoració de quatre solcs profunds que esdevenen ones. Dimensions: diàm. boca: 17 cm; ampl. vora: 1,5 cm; gruix vora: 0,5 cm; gruix paret: 0,5/0,7 cm (ALMAGRO 1949, f. 48-4 s.n.; ROUILLARD 1991, n. 188, f. 27,4) (fig. 4.15).
2. Fragment de vora i inici de paret. Vora plana, lleugerament arrodonida a l'interior i llavi arrodonit. Pasta grisa blavosa fosca, fina i dura, de fractura recta; engalba negra mal conservada. Decoració de tres solcs al centre de la vora. Dimensions: diàm. boca: 20,4 cm; ampl. vora: 1,4 cm; gruix paret: 0,7 cm (fig. 4.16).

II. Estrat VII

3. Fragment de vora i inici de paret. Vora plana i llavi arrodonit. Pasta grisa clara, dura, de fractura recta

amb partícules de mica; superfície grisa beix. Decoració de dos solcs a l'extrem proximal i ones fetes amb pinta de cinc pues. Dimensions: diàm. boca: 15,2 cm; ampl. vora: 1,9 cm; gruix paret: 1/1,1 cm (ALMAGRO 1949, f. 44-4 s.n.-; ROUILLARD 1991, n. 188, f. 27,5) (fig. 4.17).

4. Fragment de vora i inici de paret. Vora plana lleugerament inclinada a l'exterior i llavi aprimat i arrodonit. Pasta grisa marró, dura, de fractura recta amb partícules de mica; superfície grisa marró a l'interior i grisa fosca a l'exterior. Dimensions: diàm. boca: 18,7 cm; ampl. vora: 1,4 cm; gruix vora: 0,7 cm; gruix paret: 0,5 cm (fig. 4.18).
5. Fragment de vora i inici de paret. Vora lleugerament bombada i reentrant, amb el llavi arrodonit. Pasta marró rosada, dura, de secció fullada, amb partícules de mica; superfície grisa rosada. Decoració d'un solc a l'extrem proximal. Dimensions: diàm. boca: 19,2 cm; ampl. vora: 1,4 cm; gruix paret: 0,5 cm (fig. 4.19).
6. Fragment de vora i inici de paret. Vora lleugerament inclinada a l'interior i llavi arrodonit. Pasta beix, dura, de fractura recta, amb partícules de mica; superfície grisa rosada. Decoració d'un solc a l'extrem proximal. Dimensions: diàm. boca: 19,4 cm; ampl. vora: 1,3 cm; gruix paret: 0,4 cm (fig. 4.20).
7. Fragment de vora plana i llavi amb inflexió. Pasta grisa clara, fina, dura, amb partícules de mica; engalba grisa negrosa. Decoració de tres solcs a l'extrem proximal i un al distal. Dimensions: diàm. boca: 18,4 cm; ampl. vora: 1,8 cm; gruix vora: 0,5 cm (fig. 4.21).

Mas Castellar (Pontós)

Descobert a mitjan anys seixanta, a la segona meitat dels setanta s'hi varen fer quatre campanyes d'excavació (MARTÍN 1979), i a partir del 1989 s'hi porten a terme campanyes anuals de treballs (BUXÓ *et al.* 1998). La ceràmica grisa monocroma del jaciment procedeix en la seva major part de recollides superficials, atès que els treballs arqueològics no han afectat nivells *in situ* anteriors als darrers anys del s. v aC. Dintre d'aquest conjunt hi han dos plats à *marli*.

1. Inv. MC.R.31. Fragment de vora i inici de paret amb carena alta poc marcada. Vora plana, inclinada a l'exterior i amb el llavi engruixit i arrodonit. Pasta grisa blavosa. Dimensions: diàm. boca indeter.; ampl. vora: 1,9 cm; gruix vora: 0,5/0,7 cm; gruix paret: 0,7/0,8 cm (fig. 4.22).
2. Inv. MC.R.30. Fragment de vora i inici de paret amb carena alta i perfil còncau. Vora plana, lleugerament inclinada a l'interior amb engruiximent a la part superior interna i inflexió molt marcada a l'inici del cos, i llavi arrodonit. Pasta grisa blavosa. Dimensions: diàm. boca indeter.; ampl. vora: 1,4 cm; gruix vora: 0,5 cm; gruix paret: 10,4 cm (fig. 4.23).

Baix Empordà

La ceràmica grisa monocroma és, juntament amb la ibèrica pintada, una de les produccions a torn més velles que s'han trobat en quantitat abundant en aquesta zona. Apareix en proporcions importants en

els nivells arqueològics des de mitjan segle vi aC Ullastret (OLIVA 1953-1963; MARTÍN, SANMARTÍ 1976-78; MARTÍN 1997; MARTÍN *et al.* 1999); altres troballes procedeixen d'estrats alterats per la presència d'una explotació romana a Mas Gusó de Bellcaire (CASAS 1996; 2001; CASAS, SOLER 2000) i alguns fragments corresponen al Far de Sant Sebastià de Palafrugell.

Puig d'en Serra (Serra de Daró)

La necròpolis del Puig d'en Serra es va descobrir l'any 1982, i s'hi varen fer cinc campanyes de treballs, fins el 1986. L'únic exemplar de plat à *marli* que coneixem d'aquest jaciment procedeix de l'hàbitat de cabanes existent en el lloc, anterior a la seva utilització com a necròpolis, de la segona meitat del s. VI i inicis del s. v aC (MARTÍN, GENÍS 1993).

1. Inv. SD.140-1. Fragment de vora i paret. Vora bombada, lleugerament obliqua a l'interior i llavi arrodonit. Pasta grisa blavosa, bastant dura, amb vacúols; engalba grisa fosca. Decoració d'ones irregulars i dos solcs a l'extrem proximal. Dimensions: diàm. boca: 17 cm; ampl. vora: 2 cm; gruix vora: 0,9 cm; gruix paret: 0,6/0,9 cm (fig. 4.24).

Mas Gusó o Puig Moragues (Bellcaire d'Empordà)

El jaciment del Mas Gusó de Bellcaire té una llarga perduració, amb una ocupació continuada almenys des de finals del s. vii aC fins al s. iii dC. La ceràmica grisa monocroma hi apareix ben representada, tot i que fora de context. Entre les formes que s'hi han pogut documentar es troba el plat à *marli* (CASAS 1996; 2001; CASAS, SOLER 2000). En general les pastes són de color gris clar, fines, d'una duresa irregular, ben depurades i petits punts blancs i les superfícies són cobertes d'una engalba de color gris fosc (CASAS, SOLER 2000, 349).

1. Inv. UE 2007. Fragment de vora i inici de paret. Vora lleugerament inclinada a l'exterior, quelcom reentrant i llavi arrodonit. Pasta fullada amb partícules de mica i punts blancs; engalba grisa fosca només conservada a la superfície externa. Decoració d'ondulacions i dos solcs a l'extrem proximal. Dimensions: diàm. boca: 18,7 cm; ampl. vora: 2,2 cm; gruix vora: 0,6 cm; gruix paret: 0,8 cm (CASAS, SOLER 2000, f. 3,1; CASAS 2001, 190, f. 11,12) (fig. 4.25).
2. Inv. UE 3066. Fragment de vora i inici de paret. Vora plana i llavi arrodonit. Decoració d'ones irregulars. Dimensions: diàm. boca: 19,4 cm; ampl. vora: 1,5 cm; gruix vora: 0,6 cm; gruix paret: 0,6 cm (CASAS, SOLER 2000, f. 3,2; CASAS 2000, 188-190, f. 11,10) (fig. 5.26).
3. Inv. UE 3060. Fragment de vora i paret. Vora lleugerament inclinada a l'interior i llavi arrodonit. Pasta grisa clara, fina, ben depurada i amb partícules de mica; engalba grisa fosca a les dues superfícies. Decoració d'ones i un solc a l'extrem proximal. Dimensions: diàm. boca: 20 cm; ampl. vora: 1,7 cm; gruix vora: 0,7 cm; gruix paret: 0,55/0,7 cm (CASAS, SOLER 2000, f. 3,3; CASAS 2001, 190, f. 11,11) (fig. 5.27).
4. Fragment de vora inclinada cap a l'interior i llavi arrodonit. Dimensions: diàm. boca: 15,2 cm; ampl.

- vora: 1,7 cm; gruix vora: 0,6 cm; gruix paret: 0,7 cm (CASAS, SOLER 2000, f. 3,4) (fig. 5.28).
5. Fragment de vora i inici de paret. Vora lleugerament inclinada a l'exterior i llavi arrodonit. Decoració d'ones i un solc a l'extrem proximal. Dimensions: diàm. indeter.; Ampl. vora: 1,7 cm; gruix vora: 0,7 cm; gruix paret: 0,6 cm (CASAS, SOLER 2000, f. 3,5) (fig. 5.29).
 6. Fragment de vora i inici de paret. Vora engruixida a la part central i llavi arrodonit. Decoració de dos solcs a l'extrem proximal. Dimensions: diàm. indeter.; ampl. vora: 1,5 cm; gruix vora: 0,5 cm; gruix paret: 0,5 cm (CASAS, SOLER 2000, f. 3,6) (fig. 5.30).
 7. Fragment de vora i inici de paret. Vora plana, lleugerament reentrant i llavi arrodonit. Decoració d'ones i tres solcs a l'extrem proximal. Dimensions Diàm. boca: 20 cm; ampl. vora: 1,9 cm; gruix vora: 0,8; ampl. vora: 2 cm; gruix vora: 0,6 cm; gruix paret: 0,7/0,8 cm; gruix paret: 0,7/0,8 cm (CASAS, SOLER 2000, f. 3,7) (fig. 5.31).

Ullastret

Les anàlisis de pastes ceràmiques, efectuades al Departament de Cristal·lografia, Mineralogia i Dipòsits Minerals de la Universitat de Barcelona, sobre mostres de ceràmiques pintades ibèriques i grises monocromes, trobades en els dos poblats d'Ullastret, l'Illa d'en Reixac i el Puig de Sant Andreu, han permès assegurar la producció en els mateixos tallers d'ambdues espècies durant la segona meitat del s. VI aC (PRADELL *et al.* 1995, 23-27; GAILLEDROT 2000, 150). Ateses les diferències que presenten els conjunts ceràmics de la mateixa època d'Empúries i d'Ullastret, aquestes produccions les considerem fetes en un taller indígena. A Empúries, la ceràmica ibèrica pintada en aquesta època hi és present en molt poca quantitat, i entre els vasos de beure en ceràmica grisa monocroma, apareixen tant o més abundantment els bols carenats de la forma III d'Arcelin que els plats à *marli*, de forma IV (ARCELIN-PRADELLE 1984; ALMAGRO 1949). A Ullastret, al contrari, a la segona meitat del s. VI aC, la ceràmica a torn més abundant és la ibèrica pintada, i entre les formes de vasos per beure predomina el plat à *marli* per sobre del bol carenat, tal com es documenta, també, en el món indígena de la mateixa època de la veïna zona rossellonesa (NICKELS 1990).

La ceràmica grisa monocroma, en el jaciment de l'Illa d'en Reixac d'Ullastret es troba ja a la fase Illa Ib, datada entre 575 i 550/540 aC, però aquests exemplars més antics semblen ésser en la seva totalitat importacions de Marsella. En el sondeig A1, se'n varen trobar en un context de finals del segon quart del s. VI aC, en fons de cabana preibèrics (MARTÍN, SANMARTÍ 1976-78; MARTÍN 1998). Dintre d'aquest conjunt hi ha fragments de vasos de ceràmica grisa monocroma de formes diverses, entre els quals varen aparèixer-ne dos que formaven part d'un mateix plat à *marli*. Aquests plats, per les seves característiques formals i de pasta s'han classificat en el grup 2 de Py (PY 1974). La pasta és fina i ben depurada, i la superfície té un color gris marró, fosc i brillant. Porten una decoració de dos solcs resseguint el costat interior del llavi. En el mateix jaciment, i corresponent a la

fase següent, Illa II (550/540-525 aC), les ceràmiques grises monocromes es troben ja en nombre important, en un context de l'ibèric antic, i entre elles el plat à *marli* és una forma coneguda, encara que poc abundant, el mateix que passa al veí Puig de Sant Andreu.

Els plats à *marli*, a Ullastret procedeixen majoritàriament de nivells datables entre el 575 i el 450 aC. A més dels de ceràmica grisa monocroma, que són la majoria, també n'hi ha de ceràmica ibèrica pintada. Els materials que es descriuen a continuació, de cap manera pretenen ésser un inventari exhaustiu dels existents en els dos hàbitats d'Ullastret, presenten totes les variants formals descobertes fins ara, procedeixen de dos sondejos a l'Illa d'en Reixac (A1, C'01) realitzats entre 1975 i 1984, de l'excavació del Departament 2 efectuat per M. Oliva a l'Illa a finals dels anys seixanta i la resta són materials de procedència diversa, de les excavacions del mateix investigador a l'Illa i al Puig de Sant Andreu, que comprenen tota la gamma de formes, pastes i motius decoratius que es troben al jaciment. A les excavacions en extensió realitzades els anys 1987-92, també s'han trobat nou plats à *marli*, de les Fases Illa III (550/540-525 aC) i IV (525-450 aC) (MARTÍN *et al.* 1999, f. 10.3.5, 11.5.7-9, 11.7.7, 12.2.4-5, 12.14.1-5), cinc dels quals són de ceràmica grisa monocroma i els altres d'ibèrica pintada, i ja de la Fase Illa V (380-325 aC) se n'han documentat dos més de ceràmica comuna oxidada (f. 9.4.16-17). Tots aquests materials permeten datar el període en què es varen fabricar.

Puig de Sant Andreu

Tots els exemplars trobats a l'*oppidum* del Puig de Sant Andreu corresponen a les excavacions de M. Oliva. Els més complets, que es descriuen a continuació, presenten dos tipus de llavis, un Subgrup 1, caracteritzat per una vora de tendència triangular i llavi aprimat i arrodonit, i un Subgrup 2, més heterogeni amb llavis més desenvolupats i plans, inclinats o no.

I. El Subgrup 1

Exceptuant el n. 2594 que es va trobar en un nivell superficial, els altres tres procedeixen de nivells profunds, sobre la roca natural.

1. Inv. 2758, Hab. final camp Alt V.A., n. 7-E.V. Plat sencer. Vora lleugerament inclinada a l'exterior i llavi arrodonit i aprimat, paret de perfil còncav, fons pla i lleugerament realçat. Pasta grisa, fina, dura, amb alguns vacúols i partícules de mica i negres indeterminades; engalba grisa fosca, molt degradada. Decoració de dues línies ondulades asimètriques, entre dos solcs; porta dues perforacions al centre de la vora. Dimensions: altura total: 5,6 cm; diàm. boca: 17,2 cm; ampl. vora: 2 cm; gruix vora: 0,6 cm; gruix paret: 0,8/0,9 cm; diàm. base: 5,5 cm (MALUQUER *et al.* 1984, 14, pl 4,2) (fig. 6.32).
2. Inv. 3034. Camp Triang., tall 16, estrat IV últim. Fragment de vora i paret d'un plat de carena alta. Vora lleugerament inclinada a l'exterior amb un fort engruiximent a la part superior interna i inflexió força marcada a l'inici del cos, llavi arrodonit. Pasta grisa, fina, dura, amb alguns vacúols i partícules de mica i negres indeterminades.

- Decoració d'ones asimètriques entre dos solcs. Dimensions: diàm. boca: 19,6 cm; ampl. vora: 2,2 cm; gruix vora: 0,6 cm; gruix paret: 0, 7/0,8 cm (MALUQUER *et al.* 1984, 14, pl. 43) (fig. 6.33).
3. Inv. 2594. 4t Bancal Subirana, primeres terres. Fragment de vora i inici de paret. Vora inclinada a l'exterior, amb carena poc marcada a l'exterior i engruiximent a la part superior interna i inflexió força marcada a l'inici del cos, llavi aprimat i arrodonit. Pasta grisa, fina, dura, amb alguns vacúols i partícules de mica i negres indeterminades. Decoració d'ones entre dos solcs. Dimensions: diàm. boca: 17,4 cm; ampl. vora: 1,8 cm; gruix vora: 0,8 cm; gruix paret: 0,7 cm (OLIVA 1960, f. 46,1; MALUQUER *et al.* 1984, 14, pl. 4,4) (fig. 6.34).
 4. Inv. 1233. Tall Central 9, estrat 5. Fragment de vora i paret. Vora lleugerament inclinada a l'exterior, engruixida a l'extrem proximal i amb inflexió marcada a l'inici del cos, llavi aprimat i arrodonit. Pasta grisa beix, fina, amb alguns vacúols, partícules de mica i empremtes vegetals; engalba més fosca que la pasta, molt degradada. Decoració d'ones asimètriques entre dos solcs. Dimensions: diàm. boca: 16 cm; ampl. vora: 2 cm; gruix paret: 0,8 cm (fig. 6.35).
- ## II. El Subgrup 2
5. Inv. 2650. 3r Bancal Subirana, Hab. 5, estrat V. Plat sencer de perfil còncav. Vora plana i llavi arrodonit, peu anular ample. Pasta grisa clara, dura, fina, amb partícules de mica, punts foscos i alguns vacúols; superfícies allisades amb marques de torn a les dues cares i engalba més fosca, grisa beix i mal aplicada. Decoració d'ones petites i asimètriques, entre dos solcs. Dimensions: altura total: 6,9 cm; diàm. boca: 18,8 cm; ampl. vora: 2 cm; gruix vora: 0,6 cm; gruix paret: 0,6/0,8 cm; diàm. base: 7,3 cm; altura peu: 1 cm; ampl. peu: 1 cm (MALUQUER *et al.* 1984, 13-14, pl. 4,1) (fig. 7.36).
 6. Inv. 3126. Dep.1, E.VIIIa. Fragment de vora i paret. Vora plana lleugerament inclinada a l'exterior i llavi arrodonit. Pasta grisa fosca, dura, fina, amb partícules de mica i vacúols; engalba negrosa amb clapes grises fosques. Decoració d'ones i un solc a l'extrem proximal. Dimensions: diàm. boca: 19,6 cm; ampl. vora: 2 cm; gruix vora: 0,6 cm; gruix paret: 0,7 cm (fig. 7.37).
 7. Inv. 985. Tall S1, estrat V. Fragment de vora i paret. Vora plana lleugerament inclinada a l'exterior, llavi arrodonit i engruixit. Pasta beix rosada clara, fina, dura, amb partícules fosques; superfície polida amb engalba del mateix color. Decoració d'ones entre dos solcs. Dimensions: diàm. boca: 15 cm; ampl. vora: 2,1 cm; gruix vora: 1 cm; gruix paret: 0,8 cm (OLIVA 1958, f. 7,1) (fig. 7.38).
 8. Inv. 2589. 3er Bancal Subirana, Hab. 5, E. III. Fragment de vora i inici de paret. Vora plana i llavi arrodonit. Pasta beix clara, dura, fina, amb partícules negres i vacúols; engalba beix rosada clara, polida i brillant. Decoració de tres ones incises entre dos solcs. Dimensions: diàm. boca: 18,2 cm; ampl. vora: 1,9 cm; gruix vora: 0,6 cm; gruix paret: 0,6/0,9 cm (OLIVA 1960, f. 46,2) (fig. 7.39).
 9. Inv. 1499. 1er. Bancal Subirana. Bassa 2. Fragment de vora i inici de paret amb carena alta. Vora plana i llavi engruixit i arrodonit. Pasta rosada clara, dura, fina, amb vacúols; superfície polida i brillant, té algunes zones rugoses. Decoració de dues ones entre dos solcs. Dimensions: diàm. boca: 16,8 cm; ampl. vora: 2,1 cm; gruix vora: 0,6 cm; gruix paret: 0,6/0,8 cm (fig. 7.40).
 10. Inv. 1498. Tall B2, E.III. Fragment de vora i paret. Vora plana inclinada a l'exterior i llavi engruixit i arrodonit. Pasta beix rosada clara, dura, fina, amb partícules fosques; superfície molt polida i amb engalba rosada més clara que la pasta. Decoració d'ones incises i un solc a l'extrem proximal. Dimensions: diàm. boca: 15,4 cm; ampl. vora: 2,3 cm; gruix vora: 0,7 cm; gruix paret: 0,5/0,8 cm (fig. 7.41).
 11. Inv. 176. Hab. B2, E.VIII. Fragment de vora i paret amb carena poc marcada i alta. Vora plana, inclinada a l'exterior i llavi engruixit i arrodonit. Pasta rosa beix clara, dura, fina, amb partícules de mica i d'altres fosques; superfície clara, polida i ben allisada, amb taques fosques. Decoració d'una ona ampla entre dos solcs. Dimensions: diàm. boca: 21,6 cm; ampl. vora: 2,2 cm; gruix vora: 0,5/0,7 cm; gruix paret: 0,5/0,6 cm (OLIVA 1956-57, f. 40,1) (fig. 7.42).
 12. Inv. 3118. Depart. 1, Estrat V. Fragment de vora i paret que presenta un suau acanalat. Vora plana, lleugerament inclinada i llavi arrodonit. Pasta grisa fosca, dura, fina, amb partícules de mica i punts foscos i vacúols; a la vora i a la superfície interna porta engalba grisa molt fosca, ben allisada. Decoració de tres ones entre dos parells de solcs. Porta dues perforacions al centre de la vora. Dimensions: diàm. boca: 18,6 cm; ampl. vora: 2,2 cm; gruix vora: 0,7 cm; gruix paret: 0,6/0,7 cm (MALUQUER *et al.* 1984, 14, pl. 45) (fig. 8.43).
 13. Inv. 660. Porta 1, Estrat IV. Plat sencer. La vora és lleugerament arrodonida i inclinada a l'exterior, amb una motllura al llavi, paret de perfil suaument còncav, el peu és anular i amb motllura. Pasta grisa blavosa clara, fina, dura, amb partícules negres, blanques, mica i vacúols. Dimensions: altura total: 4,4 cm; diàm. boca: 19 cm; ampl. vora: 1,7 cm; gruix vora: 0,4 cm; gruix paret: 0,4/0,6 cm; diàm. base: 8,2 cm; ampl. peu: 1,1 cm; altura peu: 0,7 cm (fig. 8.44).
 14. Inv. 661. Porta 1, Estrat IV. Fragment de vora i paret amb lleugera carena alta. Vora bombada, lleugerament inclinada a l'exterior i llavi arrodonit. Pasta grisa fosca, fina, dura, amb partícules de mica; superfícies polides amb engalba fosca. Porta dues perforacions a l'extrem proximal de la vora. Dimensions: diàm. boca: aprox. 21 cm; ampl. vora: 1,5 cm; gruix vora: 0,5 cm; gruix paret: 0,5/0,7 cm (fig. 8.45).
- ## Illa d'en Reixac
- ### Sondeig A1
- I. Estrat V. Fase Illa Ib (575-550/540 aC)
 1. Inv. IR 203/228. Dos fragments de vora i paret. Vora plana amb lleuger engruiximent intern i llavi

arrodonit. Pasta grisa fosca, fina i ben depurada; engalba grisa blavosa fosca i brillant. Decoració de dos solcs a l'extrem proximal. Dimensions: diàm. boca: 17 cm; ampl. vora: 2 cm; gruix vora: 0,7 cm; gruix paret: 0,7 cm (MARTÍN, SANMARTÍ 1976-78, 439, f. 8,7) (fig. 8.46).

II. Estrat IV. Fase Illa II (550/540-525 aC)

2. Inv. IR 233-1. Fragment de vora i paret. Vora plana i llavi arrodonit. Pasta grisa, poc homogènia i engalba negrosa fosca. Decoració de dues ones entre dos solcs. Dimensions: diàm. boca: 22,6 cm; ampl. vora: 2,1 cm; gruix vora: 0,6 cm; gruix paret: 0,5 cm (MARTÍN, SANMARTÍ 1976-78, 444, f. 12.2) (fig. 8.47).
3. Inv. IR 233-2. Fragment de vora i paret amb carena alta. Vora plana, inclinada a l'exterior, amb l'extrem proximal amb bisell i llavi pla. Pasta grisa, poc homogènia; engalba negrosa fosca. Dimensions: diàm. boca: 18,7 cm; ampl. vora: 1,9 cm; gruix vora: 0,6 cm; gruix paret: 0,7/0,85 cm (MARTÍN, SANMARTÍ 1976-78, 444, f. 12.3) (fig. 8.48).
4. Inv. IR 4823. Fragment de vora i paret amb carena alta. Vora bombada i lleugerament inclinada a l'exterior, llavi arrodonit. Pasta grisa clara, fina, dura, amb partícules de mica; engalba grisa negrosa, amb taques marró. Decoració de dos solcs paral·lels en els extrems. Dimensions: diàm. boca: 17,6 cm; ampl. vora: 2,2 cm; gruix vora: 0,7 cm; gruix paret: 0,7 cm (fig. 8.49).
5. Inv. IR 4890. Fragment de vora i paret. Vora plana i llavi arrodonit. Pasta grisa fosca, fina, dura, amb partícules de mica i alguns vacúols; superfícies lleugerament rugoses amb engalba grisa marró fosca. Decoració de tres ones i un solc a l'extrem proximal. Dimensions: diàm. boca: 19,6 cm; ampl. vora: 1,7 cm; gruix paret: 0,7 cm (fig. 8.50).
6. Inv. IR 2753. Fragment de vora i paret amb inflexió a l'inici del cos. Vora plana, engruixida a l'interior sense llavi. Paret molt gruixuda i irregular. Pasta grisa clara, fina, dura, amb partícules de mica i vacúols; engalba exfoliable grisa negrosa. Decoració d'ones a l'extrem distal. Dimensions: diàm. boca: aprox. 22,3 cm; ampl. vora: 2,1 cm (fig. 8.51).

III. Estrat III . Fase Illa III (525-475/450 aC)

7. Inv. IR 5946. Fragment de vora plana i llavi engruixit i arrodonit. Pasta grisa fosca, fina, amb partícules fosques, calç i vacúols; engalba grisa beix. Decoració de tres ones al centre i un solc a l'extrem distal. Dimensions: diàm. boca: aprox. 20 cm; gruix vora: 0,8 cm (fig. 8.52).

Sondeig C'01

I. Estrat V. Fase Illa II (550/540-525 aC)

1. Inv. 8-I 663. Fragment de vora i paret. Vora lleugerament inclinada a l'exterior amb petit engruiximent intern i llavi trencat. Pasta grisa, poc homogènia; engalba negrosa fosca. Decoració d'un solc a l'extrem proximal i quatre ones al centre. Dimensions: diàm. boca: 19 cm; ampl. vora: 1,5 cm; gruix paret: 0,5/0,9 cm (fig. 8.53).

2. Inv. I 1379. Fragment de vora i paret amb línies de tornejat marcades, ceràmica ibèrica pintada. Vora plana, lleugerament inclinada a l'exterior i llavi pla. Pasta ataronjada clara, dura, amb mica molt fina. Decoració de bandes horitzontals de pintura marró vermellosa no uniforme a ambdues superfícies i pinzellades perpendiculars a la vora. Dimensions: diàm. boca: 19 cm; ampl. vora: 1,8 cm; gruix vora: 0,4 cm; gruix paret: 0,4/0,5 cm (fig. 8.54).

II. Estrat IV. Fase Illa III (525-450 aC)

3. Inv. 8-I 503. Fragment de vora i inici de paret. Vora plana, inclinada l'exterior i llavi pla. Pasta grisa clara, fina, dura, amb partícules de mica; engalba més fosca que la pasta. Decoració d'un solc a l'extrem distal i dos al proximal. Dimensions: diàm. boca: indeter.; ampl. vora: 1,4 cm; gruix vora: 0,5 cm; gruix paret: 0,5 cm (fig. 8.55).
4. Inv. 8-I 619. Fragment de vora i paret. Vora plana, inclinada a l'exterior i llavi arrodonit. Pasta grisa clara, fina, dura, amb partícules de mica; engalba grisa fosca i verdosa. Decoració d'un solc a l'extrem distal i dos al proximal. Dimensions: diàm. boca: 14,6 cm; ampl. vora: 1,4 cm; gruix vora: 0,45 cm; gruix paret: 0,45/0,55 cm (fig. 8.56).
5. Inv. I 1346. Fragment de perfil complet, excepte el peu. Vora lleugerament bombada, inclinada a l'exterior i llavi arrodonit. Pasta grisa clara, fina, dura, amb partícules de mica; engalba grisa més fosca que la pasta. Decoració d'un solc a l'extrem distal i un altre al proximal. Dimensions: diàm. boca: 16,5 cm; ampl. vora: 1,7 cm; gruix vora: 0,5 cm; gruix paret: 0,4/0,6 cm (fig. 8.57).
6. Inv. I 895-1. Fragment de vora i paret, ceràmica ibèrica pintada. Vora bombada, amb inflexió interna amb la conjunció amb el cos. Pasta ataronjada clara, fina, dura, amb partícules de mica; engalba ocre. Decoració de bandes i línies horitzontals a ambdues superfícies marró clares. Dimensions: diàm. boca: 17 cm; ampl. vora: 1,7 cm; gruix vora: 0,6 cm; gruix paret: 0,5/0,6 cm (fig. 8.58).

Departament 2

Aquest sondeig va ésser excavat per M. Oliva, a la vessant oriental del jaciment a finals dels anys seixanta, i correspon als primers treballs d'excavació portats a terme en el lloc (OLIVA 1976).

I. Estrat VI. Fase Illa Ib

1. Inv. 103.578. Fragment de vora i inici de paret amb carena alta. Vora plana amb bisell interior i llavi arrodonit. Pasta grisa fosca, dura, de fractura irregular, amb partícules de mica; engalba més fosca que la pasta. Decoració d'un solc a l'extrem distal. Dimensions: diàm. boca: 19,6 cm; ampl. vora: 2 cm; gruix vora: 0,6 cm; gruix paret: 0,7/0,9 cm (fig. 8.59).

II. Estrat V. Fase Illa II

2. Inv. 104.475. Fragment de vora i inici de paret. Vora plana i llavi arrodonit. Pasta grisa clara, dura, de fractura irregular, desengreixant no visible; engalba grisa fosca. La superfície interior té un acabat més acurat que l'exterior. Decoració d'ones entre grups de dos solcs. Dimensions:

diàm. boca: 15,7 cm; ampl. vora: 1,9 cm; gruix vora: 0,7 cm; gruix paret: 0,7 cm (fig. 60).

3. Inv. 104.474. Fragment de vora i inici de paret. Vora plana amb el llavi arrodonit i lleugerament engruixit. Pasta grisa clara, dura, de fractura irregular i desengreixant no visible; engalba grisa fosca. Decoració d'ones entre grups de dos solcs. Dimensions: diàm. boca: 14,9 cm; ampl. vora: 2,3 cm; gruix vora: 0,6 cm; gruix paret: 0,75 cm (fig. 9.61).

4. Inv. 104.476. Fragment de vora i inici de paret amb el perfil exterior facetat. Vora plana, inclinada a l'exterior i amb el llavi pla. Pasta grisa clara, dura, de fractura irregular; engalba negrosa. Decoració d'un solc a l'extrem distal i un altre al proximal. Dimensions: diàm. boca: 20,2 cm; ampl. vora: 2,1 cm; gruix vora: 0,8 cm; gruix paret: 0,7/1 cm (fig. 9.62).

III. Estrat III. Fase Illa V

5. Inv. 103.038. Fragment de vora i inici de paret amb carena alta. Vora plana, amb engruiximent intern, inclinada a l'exterior i llavi arrodonit. Pasta grisa, dura, fina, sense desengreixant visible. Decoració d'un solc a l'extrem distal i un altre al proximal. Dimensions: diàm. boca: 20,8 cm; ampl. vora: 2,2 cm; gruix vora: 0,6 cm; gruix paret: 0,65/0,7 cm (fig. 9.63).

Illa Quadrícula 1. 1973

I. Estrat III

6. Inv. 2636. Fragment de vora i inici de paret. Vora lleugerament bombada, inclinada a l'exterior i llavi aprimat i arrodonit. Pasta grisa beix fosca, dura, fina, de fractura recta, amb partícules fosques i mica, i alguns vacúols. Decoració de dos solcs combinada amb una aplicació plàstica d'un botó. Dimensions: diàm. boca: aprox. 30,8 cm; ampl. vora: 2,1 cm; gruix paret: 1/0,9 cm (fig. 9.64). Al costat de la torre del Puig de Sant Andreu d'Ullastret, sobre la roca natural, es va trobar un bol carenat de la forma Arcelin VII, àpode, que té decoració plàstica com aquest cas, amb tres botons aplicats sobre la línia de carena.

Campanyes de 1987 a 1992

I. La Zona 10

UE 10035. Fase Illa V (380-325 aC)

1. Inv. IR 10035. Fragment de vora i inici de paret, ceràmica comuna ibèrica oxidada. Vora plana, inclinada a l'interior i llavi arrodonit. Pasta taronja fosca, tova, amb inclusions de punts blancs. Dimensions: diàm. boca: 9,6 cm; ampl. vora: 1,1 cm; gruix vora: 0,4 cm; gruix paret: 0,4 cm (MARTÍN *et al.* 1999, f. 9.4.16) (fig. 9.65).

U.E. 10073. Fase Illa V (380-325 aE.)

1. Inv. IR 10073. Fragment de vora i inici de paret, ceràmica comuna ibèrica oxidada. Vora còncava, inclinada a l'exterior i llavi engruixit i pla. L'inici

de la paret externa presenta una inflexió. Pasta taronja fosca, dura, amb inclusions de punts blancs i mica. Dimensions: diàm. boca: 12,6 cm; ampl. vora: 1,1 cm; gruix vora: 0,4/0,5 cm; gruix paret: 0,6 cm (MARTÍN *et al.* 1999, f. 9.9.6) (fig. 9. 66).

II. La Zona 4

UE 4051. Fase Illa IV (450-380 aC)

1. Inv. IR 4051. Fragment de vora plana i llavi arrodonit. Pasta grisa clara, fina, dura, amb partícules de mica. Decoració d'un solc a l'extrem proximal i tres ones. Dimensions: diàm. boca: 26 cm; ampl. vora: 1,7 cm; gruix vora: 0,6 cm (MARTÍN *et al.* 1999, f. 10.3.5) (fig. 9.69).

III. La Zona 5

UE 5061. Fase Illa IV (450-380 aC)

1. Inv. IR 5061. Fragment de vora i inici de paret amb carena alta. Vora bombada i llavi arrodonit. Pasta grisa clara, fina, dura, amb partícules de mica; engalba grisa més fosca que la pasta. Dimensions: diàm. boca: 26 cm; ampl. vora: 2,5 cm; gruix vora: 0,5 cm; gruix paret: 0,6 cm (MARTÍN *et al.* 1999, f. 11.5.7) (fig. 9.70).

UE 5063. Fase Illa IV (450-380 aC)

1. Inv. IR 5063-1. Fragment de vora plana, inclinada a l'exterior i llavi pla. Pasta grisa clara, fina, dura, amb partícules de mica. Dimensions: diàm. boca: 21 cm; ampl. vora: 1,9 cm; gruix vora: 0,6 cm (MARTÍN *et al.* 1999, f. 11.5.8) (fig. 9.71).

2. Inv. IR 5063-2. Fragment de vora i inici de paret amb carena alta i poc marcada. Vora bombada, inclinada a l'exterior i llavi arrodonit. Pasta grisa fosca, fina, dura; conté restes d'engalba més fosca que la pasta. Dimensions: diàm. boca indeter.; ampl. vora: 1,3 cm; gruix vora: 0,5/0,6 cm; gruix paret: 0,4/0,5 cm (MARTÍN *et al.* 1999, f. 11.5.9) (fig. 9.67).

3. Inv. IR 5063-3. Fragment de vora i inici de paret amb carena alta, ceràmica ibèrica pintada. Vora plana i llavi arrodonit. Pasta taronja clara, fina, dura, amb partícules de mica. Decoració d'una banda de pintura marró vermellosa sobre la vora i el llavi, i restes de pintura a la superfície interna. Dimensions: diàm. boca: 26 cm; ampl. vora: 1,8 cm; gruix vora: 0,6 cm; gruix paret: 0,5/0,8 cm (MARTÍN *et al.* 1999, f. 11.7.7) (fig. 9.72).

IV. La Zona 7

UE 7126. Fase Illa III (525-450 aC)

1. Inv. IR 7126. Fragment de vora i paret d'un plat de carena alta i perfil rectilini. Vora inclinada a l'exterior i llavi amb inflexió. Pasta grisa fosca, molt dura, amb partícules de mica; superfícies amb resta d'engalba negrosa. Dimensions: diàm. boca: 23,2 cm; amplada llavi: 1,7 cm; gruix vora: 0,4 cm; gruix paret: 0,5-0,6 cm (MARTÍN *et al.* 1999, f. 12.2.4) (fig. 9.73).

UE 7082. Fase Illa III (525-450 aC)

1. Inv. IR 7082. Fragment de vora plana, inclinada a l'interior i llavi arrodonit. Decoració d'una línia ondulada entre dos solcs. Presenta un forat de suspensió en el centre. Dimensions: diàm. boca indeter.; amplada llavi: 1,7 cm; gruix vora: 0,7 cm (MARTÍN *et al.* 1999, f. 12.2.5) (fig. 9.68).

UE 7093. Fase Illa IV (450-380 aC)

1. Inv. IR 7093. Fragment de vora i inici de paret, ceràmica ibèrica pintada. Vora inclinada a l'exterior i llavi arrodonit. Pasta taronja clara, dura i fina, amb partícules blanques i mica. Decoració d'una banda de pintura marró vermellosa sobre la vora. Dimensions: diàm. boca 17,3 cm; amplada llavi: 1,3 cm; gruix vora: 0,7 cm; gruix paret: 0,6 cm (MARTÍN *et al.* 1999, f. 12.14.1) (fig. 10.74).

UE 7119. Fase Illa IV (450-380 aC)

1. Inv. IR 7119. Fragment de vora i inici de paret, ceràmica ibèrica pintada. Vora lleugerament còncava, inclinada a l'exterior i llavi pla. Pasta taronja clara, dura i fina, amb partícules blanques i mica. Decoració d'una banda de pintura marró a la superfície externa sota la vora. Dimensions: diàm. boca: 28,2 cm; amplada llavi: 1,6 cm; gruix vora: 0,5 cm; gruix paret: 0,6/0,8 cm (MARTÍN *et al.* 1999, f. 12.14.5) (fig. 10.75).

La Selva

Montbarbat (Lloret de Mar-Maçanet de la Selva)

Al poblat ibèric de Montbarbat les ceràmiques grises monocromes en general, i els plats à *marli* en particular es localitzen o bé en nivells superficials o en nivells profunds, i sempre en quantitats poc significatives.

En els nivells inferiors, tot i que no s'han trobat estructures constructives que indiquin uns hàbitats anteriors a la planificació urbanística del segle IV aC, apareixen peces que es poden datar a la primera edat del ferro: ceràmica a mà de pastes i decoracions de tradició anterior, àmfora fenícia, capfoguers ceràmics, etc.; aquests materials situats sobre la roca natural del jaciment, podrien pertànyer a habitatges que haurien estat arrasats per a construir el poblat ibèric. La roca mare no va ser retallada en el moment de la planificació urbanística, sinó que es va anivellar amb la terra existent, aquesta és segurament la causa que materials d'una fase anterior es trobin en els estrats profunds, barrejats amb peces del segle IV aC.

Pel que fa als plats à *marli*, tots corresponen a fragments de vores. Les tonalitats sempre són grises blavoses clares, excepte en un cas (n. 4) que té l'interior de color gris mitjà i les superfícies marró groguenques. Els diàmetres de les boques oscil·len entre 18 i 27 cm, les amplades de les vores fan entre 1,2 i 2,2 cm, i els gruixos de l'inici de les parets amiden entre 0,4 i 1 cm. Tots els plats són llisos, només una peça presenta decoració de línies ondulades incises a la vora. Cal mencionar també que a Montbarbat hi ha un fragment de plat à *marli* (n. 5) de pasta taronja rosada de grans dimensions, amb un diàmetre de boca de 33 cm.

Algunes d'aquestes peces ja van ser publicades (RAMÓN, VILÀ 1996, 93-95, lám. XXXIII).

1. Inv. S3-173. Fragment de vora i inici de paret. Vora plana i llavi arrodonit. Pasta grisa blavosa, fina, poc dura, amb nombroses partícules de quars, mica i feldspat i vacúols. Dimensions: diàm. boca: 18 cm; ampl. vora: 2,2 cm; gruix vora: 0,65 cm; gruix paret: 0,4 cm (fig. 10.76).

2. Inv. R3-1566bis. Fragment de vora plana i llavi arrodonit. Pasta grisa blavosa clara, fina, dura, amb partícules de mica; superfícies grises mitjanes. Dimensions: diàm. boca: 27 cm; ampl. vora: 1,5 cm; gruix vora: 0,6 cm; gruix paret: 1 cm (fig. 10.77).

3. Inv. R7-212. Fragment de vora i inici de paret. Vora plana, engruixida a la part central i llavi arrodonit. Pasta grisa blavosa mitjana a l'interior, i grisa blavosa clara a les superfícies, fina, poc dura, amb partícules de quars i mica, i petits vacúols. Decoració de quatre línies ondulades, molt degradades. Dimensions: ampl. vora: 2 cm; gruix vora: 0,9 cm; gruix paret 0,5 cm (fig. 10.78).

4. Inv. S9-704. Fragment de vora plana i llavi arrodonit. Pasta grisa mitjana a l'interior i marró groguenca a les superfícies, de bona qualitat, amb partícules de quars i mica. Dimensions: ampl. vora: 1,2 cm; gruix vora: 0,6 cm; gruix paret: 1 cm (fig. 10.79).

5. Inv. S3-377. Dos fragments de vora i inici de paret. Vora plana, engruixida a la part central i final i llavi arrodonit. Pasta beix rosada, molt fina, amb partícules de quars i mica i vacúols. Dimensions: diàm. boca: 33 cm; ampl. vora: 4 cm; gruix vora: 1,4 cm; gruix paret: 1,2 cm (fig. 10.80).

El Maresme

Burriac (Cabrera de Mar)

Aquest jaciment sembla haver proporcionat dos plats del tipus monocrom. Un aparegué en un nivell superficial durant l'excavació de 1984, considerat com una vora de plat à *marli* de ceràmica grisa focea, sense més precisions ni dibuix (BENITO *et al.* 1984-85, 20). En un altre lloc s'indica una vora de plat à *marli* trobada a la Fase A del segle VI aC, acompanyada de diversos fragments de ceràmica de figures negres (BENITO *et al.* 1982-83, 43). Durant la revisió de materials efectuada al Museu de Mataró ens ha estat impossible identificar aquestes peces.

Vallès Oriental

Turó de Ca n'Oliver (Cerdanyola)

El Turó ha estat objecte d'actuacions en diverses circumstàncies. Si bé el lot de ceràmica grisa monocroma sembla molt mins, es constaten diverses formes, entre elles una vora de plat à *marli* sense decoració. Aquest exemplar fou localitzat a la fase Ib del poblat, segons la seqüència obtinguda a les intervencions de 1986-88, datable a la segona meitat o darrer terç del segle VI aC.

1. Fragment de vora i inici de paret amb carena alta. Vora plana i llavi arrodonit. Dimensions: diàm. boca: 19,8 cm; ampl. vora: 1,6 cm; gruix vora: 0,6/0,7 cm; gruix paret: 0,6 cm (BARRIAL, FRANCÈS

1991, 14-15, f. 11, 1; FRANCÈS 1995, 82, f. 20, 2) (fig. 10.81).

Barcelonès

La Peña del Moro (Sant Just Desvern)

Ubicat a la riba de l'antic estuari del riu Llobregat, és un dels poblats ibèrics on s'ha treballat amb més intensitat de la zona. Dues fases han estat identificades, una de la segona meitat del segle VI aC seguida d'un possible abandó, i l'altre, entre el darrer quart del segle V i finals del IV aC. El primer plat que presentem correspon a la primera fase, i els altres dos a la segona. Les diverses produccions de ceràmica grisa tot just esdevenen un modest 3,7% de fragments de la primera fase i el 2,8% de la segona (BARBERÀ 1985, 115).

1. Inv. A 24.10.76. Fragment de vora i inici de paret. Vora plana i llavi pla. Pasta grisa. Dimensions: ampl. vora: 1,5 cm; gruix vora: 0,45 cm; gruix paret: 0,5 cm (BARBERÀ, SANMARTÍ 1982, 51, f. XIV,15; BARBERÀ 1985, 118, n. 34) (fig. 10.82).
2. Inv. DA 15. Fragment de vora i inici de paret amb carena alta. Vora plana i llavi engruixit i arrodonit. Pasta grisa clara, poc dura. Dimensions: ampl. vora: 1,8 cm; gruix vora: 0,7 cm; gruix paret: 0,7 cm (BARBERÀ, SANMARTÍ 1982, 102, f. LIV,8; BARBERÀ 1985, 118, n. 47) (fig. 10.83).
3. Inv. DA 14. Fragment de vora i inici de paret amb carena alta. Vora plana i llavi engruixit i arrodonit. Pasta grisa clara, dura, amb espatulat interior i engalba exterior. Dimensions: ampl. vora: 1,2 cm; gruix vora: 0,6 cm; gruix paret: 0,6 cm (BARBERÀ, SANMARTÍ 1982, 102, f. LIV,9; BARBERÀ 1985, 118, n. 49) (fig. 10.84).

Alt Penedès

Can Vila (Castellví de la Marca)

Es tracta d'una sitja localitzada en una excavació d'urgència efectuada l'any 1985 sota la direcció de J. Mestres, conservada en uns 0,5 m i d'un diàmetre aproximat d'1,5 m. Els materials apareguts eren ceràmiques ibèriques d'aspecte antic, algunes pintades amb vermell i negre i restes òssies de cavall.

1. Cinc fragments de vora, cos i fons del perfil complet d'un plat. Vora plana, inclinada a l'exterior, llavi arrodonit i engruixit. L'amplada del cos augmenta d'acord amb la proximitat de la base, que és plana, engruixida i lleugerament realçada. Pasta grisa clara, molt fina, poc dura, amb partícules de calç i mica i nombrosos vacúols; superfícies amb engalba molt degradada. Dimensions: altura total: 6,1 cm; diàmetre boca: 18 cm; ampl. vora: 1,7 cm; gruix vora: 0,65 cm; gruix paret: 0,6/1 cm; diàmetre base: 6,2 cm (fig. 11.85).

Mas d'en Boixos (Pacs)

D'aquest jaciment es coneixen sis sitges ibèriques excavades en una intervenció d'urgència l'any 1997, sota la direcció de J. M. Feliu, J. Farré i M. R. Senabre. Les sitges contenien ceràmiques a mà, ceràmiques ibèriques pintades de factura antiga, algun fragment d'àmfora fenícia del tipus Vuillemot R1 i, en el cas

de la sitja nº 1, quatre exemplars de plat à *marli*. Aquestes peces romanen inèdites.

1. Inv. MB1 9 a 81 i 148. Vuit fragments de vora, cos i arrencament de peu que donen un perfil gairebé complet d'un plat. Vora plana i llavi engruixit i lleugerament bisellat. El cos presenta carena alta i perfil còncau, quelcom més gruixut a la base. Pasta blavosa clara, molt fina, molt dura, sense desengreixant visible; superfícies amb engalba grisa mitjana, espessa, mat i poc uniforme, conservada a l'interior i degradada a l'exterior. Dimensions: altura conservada: 8,5 cm; diàmetre boca: 16,8 cm; ampl. vora: 2,2 cm; gruix vora: 1,05 cm; gruix paret: 0,8 cm; diàmetre base: aprox. 6,8 cm (fig. 11.86).
2. Inv. MB1 30,11. Fragment de vora i inici de paret amb carena alta. Vora plana, amb un lleuger engruiximent intern i llavi engruixit i arrodonit. Pasta blava pàl·lida, molt fina i dura, sense desengreixant visible; superfícies amb engalba molt polida grisa mitjana. Dimensions: altura conservada: 8,5 cm; diàmetre boca: 17,4 cm; ampl. vora: 2 cm; gruix vora: 0,8 cm; gruix paret: 0,8 cm (fig. 11.87).
3. Inv. MB1 65,5. Fragment de vora i inici de paret. Vora plana, inclinada a l'interior amb una motllura a l'extrem inferior del llavi proximal. Les marques del torn són especialment visibles a la superfície externa i quelcom irregulars. Pasta grisa blavosa clara, molt fina i dura, de fractura irregular; superfícies amb engalba espessa, grisa fosca mitjana, mat i poc uniforme. Decoració d'un solc a l'extrem proximal i ones. Dimensions: altura conservada: 5,4 cm; diàmetre boca: 19 cm; ampl. vora: 2 cm; gruix vora: 0,5 cm; gruix paret: 0,7 cm (fig. 11.88).

Baix Penedès

La Masia del Fons (El Vendrell)

Es tracta d'un jaciment conegut per materials de prospecció. Inicialment es va apuntar la possibilitat de l'existència d'un plat à *marli* en ceràmica grisa monocroma (POU *et al.* 1993, 186). La revisió d'aquesta peça, amablement cedida pels seus descobridors, ens porta a considerar-la aliena al grup de ceràmiques que tractem en aquest treball.

Les Toixoneres o Alorda Park (Calafell)

Les excavacions de la ciutadella ibèrica d'Alorda Park han assolit, en alguns punts, nivells antics que contenen alguns plats d'ala plana i forma afí a la que ens ocupa, amb la novetat que poden ésser en cocció grisa o oxidada i, en aquest cas, mostrar decoració amb pintura vinosa. Entre ells destaquem tres exemplars, els dos primers pertanyen a la UE 6044, corresponent a un abocador a l'exterior del recinte Z, relacionable amb una vora d'àmfora de boca plana del tipus PE 10, que indicaria una datació genèrica dintre del segle VI o primera meitat del V aC. El tercer plat prové de la UE 5030, estrat d'amortització del recinte T, associat a ceràmica àtica de figures roges i de vernís negre, que ens indiquen una deposició entre el segle V-IV aE.

1. Inv. ALP6044-15. Sis fragments de vora i inici de paret amb carena alta. Vora lleugerament bombada,

- inclinada a l'exterior i llavi arrodonit. Pasta grisa clara, poc dura, amb abundants partícules blanques i vacúols. Dimensions: diàm. boca: 22,5 cm; ampl. vora: 1,5 cm; gruix vora: 0,5 cm; gruix paret: 0,4/0,5 cm (CELA 1993, 97, làm. 1,1; 1994, 167, f. 9,5) (fig. 12.89).
2. Inv. ALP6044-8. Fragment de vora i inici de paret amb carena alta, ceràmica ibèrica pintada. Vora plana, inclinada a l'exterior, llavi arrodonit i lleugerament engruixit. Pasta oxidada amb el llavi de color ocre i la resta ataronjada, conté partícules blanques i vacúols. Decoració amb pintura marró: vuit fines bandes paral·leles horitzontals a la part superior de la vora, entre 0,1/0,2 cm d'amplada, a la superfície externa tres bandes paral·leles i horitzontals de 0,2 cm que comencen a la carena i a la superfície interna conserva una altra banda horitzontal de 0,2 cm d'amplada. Té dues perforacions al centre de la vora. Dimensions: diàm. boca: 22 cm; ampl. vora: 2,1 cm; gruix vora: 0,6/0,7 cm; gruix paret: 0,4/0,6 cm (CELA 1993, 96, làm. 3,5; 1994, 167, f. 9,2) (fig. 12.90).
 3. Inv. ALP5030-4. Fragment de vora i inici de paret amb una lleugera carena alta i flexió a l'interior. Vora bombada, inclinada a l'exterior i llavi arrodonit. Pasta grisa clara, poc dura, sense desengreixant visible i vacúols. Dimensions: diàm. boca: 23 cm; ampl. vora: 1,7 cm; gruix vora: 0,7 cm; gruix paret: 0,3/0,4 cm (CELA 1993, 98, làm. 6,4; 1994, 167, f. 9,4) (fig. 12.91).
 - gruix paret: 0,5/0,6 cm (JUNYENT 1976a, 903, f. 60,2) (fig. 12.93).
 3. Fragment de vora i inici de paret amb carena alta i suau. Vora plana amb engruiximent intern i llavi arrodonit. Pasta grisa fosca, dura, de fractura recta. Decoració amb solcs. Dimensions: diàm. boca: 15,5 cm; ampl. vora: 1,4 cm; gruix vora: 0,5 cm; gruix paret: 0,65/0,7 cm (JUNYENT 1976a, 903, f. 60,3) (fig. 12.94).
 4. Fragment de vora i inici de paret amb les línies de tornejat visibles. Vora plana, lleugerament inclinada a l'exterior i llavi arrodonit. Pasta grisa, dura, amb les superfícies brunyides. Dimensions: diàm. boca: 16 cm; ampl. vora: 2 cm; gruix vora: 0,5 cm; gruix paret: 0,5 cm (JUNYENT 1976a, 903, f. 60,4) (fig. 12.95).
 5. Fragment de vora i inici de paret amb carena alta i suau. Vora plana amb bisell interior i llavi aprimat i arrodonit. Pasta grisa, dura; superfície fosca. Dimensions: diàm. boca: 16 cm; ampl. vora: 1,6 cm; gruix vora: 0,5 cm; gruix paret: 0,6 cm (JUNYENT 1976a, 903, f. 60,5) (fig. 12.96).
 6. Fragment de vora i inici de paret. Vora plana amb bisell interior, engruiximent intern i llavi arrodonit. Pasta grisa clara, poc dura, de tacte untuós; superfície externa brunyida. Decoració de solcs sobre la vora. Dimensions: diàm. boca: 17,2 cm; ampl. vora: 1,4 cm; gruix vora: 0,5 cm; gruix paret: 0,7 cm (JUNYENT 1976a, 903, f. 60,6) (fig. 12.97).
 7. Fragment de vora i inici de paret amb carena alta i inflexió interior. Vora lleugerament bombada, amb el llavi engruixit i arrodonit. Pasta marró verdosa, dura; superfícies gris clar. Decoració de solcs. Dimensions: diàm. boca: 18,6 cm; ampl. vora: 1,8 cm; gruix vora: 0,6 cm; gruix paret: 0,5/0,6 cm (JUNYENT 1976a, 903, f. 60,7) (fig. 12.98).
 8. Fragment de vora i inici de paret amb carena alta, suau i bisell interior. Vora plana, lleugerament inclinada a l'exterior i llavi arrodonit. Pasta grisa clara, dura; superfícies brunyides. Decoració de solcs. Dimensions: diàm. boca: 18,8 cm; ampl. vora: 1,8 cm; gruix vora: 0,55 cm; gruix paret: 0,5 cm (JUNYENT 1976a, 903, f. 60,8) (fig. 12.99).

La Segarra

Turó de les Forques (Ivorra)

El conjunt de materials localitzat en aquest indret procedeix d'una acció clandestina. Foren dibuixats i estudiats per E. Junyent i han restat inèdits (JUNYENT 1976a, 889-913). Entre els vasos recuperats hi ha un fragment de copa àtica datable entorn del 460 aC, encara que la presència de ceràmiques acanalades, d'una banda, i d'alguns perfils a torn molt més tardans, de l'altra ens alerten de la impossibilitat de datar el conjunt amb seguretat. Destaca, però, l'abundància de ceràmiques grises, més nombroses que les de pastes clares pintades o no. Entre la ceràmica grisa es comptabilitzaren vuit plats à *marli*, que presenten unes característiques tècniques molt afins: argiles ben depurades, superfícies espatulades i brunyides, d'aspecte llis i lluent de color plom, més fosc que el que presenten els talls i més acurat en les peces petites que en les grans. Cal destacar l'absència de decoracions.

1. Fragment de vora i inici de paret. Vora plana, lleugerament inclinada a l'exterior i llavi arrodonit. Pasta grisa clara, de to marró verdós al tall, dura, de fractura regular. Decoració de solcs. Dimensions: diàm. boca: 12,7 cm; ampl. vora: 2,1 cm; gruix vora: 0,5 cm; gruix paret: 0,5 cm (JUNYENT 1976a, 902, f. 60,1) (fig. 12.92).
2. Fragment de vora i inici de paret amb carena alta i suau. Vora plana, lleugerament inclinada a l'exterior i llavi arrodonit. Pasta grisa plom, més fosca a la superfície, dura. Dimensions: diàm. boca: 14,8 cm; ampl. vora: 1,6 cm; gruix vora: 0,55 cm;

Pla d'Urgell

Tossal de les Tenalles (Sidamon)

Poblat ibèric conegut d'antic a causa de les excavacions efectuades per l'Institut d'Estudis Catalans l'any 1915. Els treballs de mitjan anys 80 de L. Marí i I. Garcés mostraren, entre altres construccions, l'existència d'una cisterna de la primera edat del ferro i diversos nivells ibèrics posteriors. La ceràmica grisa monocroma es documenta en quantitats mínimes; això no obstant, d'un nivell alterat, excavat l'any 1984, procedeix una vora de plat inèdita.

1. Inv. 84.Ten.2/3. Dos fragments de vora i inici de paret amb carena alta i suau, amb les línies del tornejat ben marcades. Vora bombada, lleugerament inclinada a l'interior i reentrant amb el llavi engruixit i amb un lleuger bisell. Pasta grisa blavosa mitjana, fina, molt dura, de fractura recta, amb partícules de calç; superfícies grises fosques, brunyides. Dimensions: diàm. boca: 22 cm; ampl.

vora: 2,2 cm; gruix vora: 0,5 cm; gruix paret: 0,5/0,6 cm (fig. 12.100).

Les Garrigues

Els Vilars (Arbeca)

Les excavacions que du a terme la Universitat de Lleida des de 1985 en aquest poblat fortificat permeten, a causa d'una sèrie de destruccions agrícoles, posar directament al descobert extensos nivells del període ibèric antic. Malgrat que els materials localitzats són encara en fase d'estudi, es constata una important presència de ceràmica grisa monocroma al costat de les ceràmiques a torn oxidades, mentre que el volum de ceràmiques modelades a mà és encara nombrosa en aquesta fase. Reproduïm aquí dos plats à *marli* de ceràmica grisa monocroma emprats com a referent (GARCÉS *et al.* 1993, 45, f. 4,1-2).

1. Fragment de vora i inici de paret amb carena alta. Vora plana, lleugerament engruixida i llavi arrodonit. Dimensions: diàm. boca: 17,2 cm; ampl. vora: 2,2 cm; gruix vora: 0,65 cm; gruix paret: 0,6 cm (fig. 12.101).
2. Fragment de vora i inici de paret. Vora lleugerament bombada i llavi arrodonit. Dimensions: diàm. boca: 18 cm; ampl. vora: 1,7 cm; gruix vora: 0,6 cm; gruix paret: 0,5 cm (fig. 12.102).

Determinació de grups a Catalunya

La nostra anàlisi és majoritàriament visual i formal, mètodes físics i químics podran aclarir o contradir les agrupacions que aquí efectuem com a proposta inicial. Les diferències en acabats, decoració i forma dels plats permeten distingir alguns grups, sense que això impliqui, necessàriament, una equivalència d'igual nombre d'obraders, ja que és molt probable que cada grup reuneixi més d'un taller.

Els plats à *marli* reunits en aquest estudi són una mostra dels que es coneixen actualment, treballs futurs ampliaran de forma sensible el seu nombre. Totes les peces provenen d'hàbitat, de sitja o de necròpolis. La majoria d'hàbitats són poblats estables d'àmplia cronologia, i generalment aquests plats apareixen als nivells inferiors, llevat de casos amb precedents de les edats del bronze final i ferro a les Terres de Ponent —Els Vilars i el Tossal de les Tenalles—; aquest és també el cas d'Ullastret, segons les dades obtingudes al Puig de Sant Andreu i a l'Illa d'en Reixac.

Entre els diversos fragments de ceràmica grisa monocroma descoberts a la Palaiàpolis que procedeixen de les diferents colònies focces del golf de Lleó, de moment només es coneix una peça atribuïble a un taller d'Agde (0). Les diferències formals amb els altres plats del jaciment són el llavi pla i engruixit i la decoració del *marli* totalment cobert per solcs a diferència de les produccions emporitanes. Destaquem el fet que sis plats (3, 4, 32, 43, 45 i 90) porten perforacions de suspensió a la vora efectuades amb filaberquí abans de la cocció. Possiblement molts altres plats tindrien en el peu perforacions similars, extrem difícil de comprovar a causa de l'estat fragmentari de les peces estudiades.

El grup emporità

El taller de la Palaiàpolis

L'existència d'un taller a la mateixa Palaiàpolis és avalada per la localització d'uns petits forns a la colònia (AQUILUÉ *et al.* 2000, 289). Les recents anàlisis de pastes permeten aprofundir en detalls de composició i elaboració (VENDRELL 2000, 339-346). Els treballs d'excavació moderns situen l'origen d'aquesta producció entorn del 580/575 aC, mentre que la data final dels forns se situa al voltant del 540 aC. Aquest fet no pressuposa que es deixin de fabricar plats monocroms, només finalitza el seu registre ben conegut; així els n. 1-5 s'escauen al segle VI aC, però els n. 6-14 no es poden datar amb precisió, malgrat que manifesten una gran identitat tipològica i decorativa amb els primers.

Pel que fa a l'objectiu del nostre estudi aquesta troballa és clau, ja que ens permet identificar una producció genuïnament grega a Catalunya. En l'anàlisi formal dels 14 exemplars aquí reunits observem que en tots els casos hi ha absència de carena, el *marli* és en general curt i aprimat, predominen els engruiximents interns de les vores. L'orientació de la vora no és determinant, perquè els *marli* presenten una gran diversitat: n'hi ha cinc de plans, dos d'inclinats a l'interior, tres bombats i un d'inclinat a l'exterior. En canvi, els llavis són arrodonits, llevat d'un cas bisellat (11) i un altre recte (14).

La decoració d'aquest grup sempre és asimètrica pel que fa a la relació entre ones i solcs, i apareix en tots els exemplars excepte en un cas (14). En quatre ocasions es documenta la presència d'ones sempre acompanyades de solcs a l'extrem proximal (1, 6-7 i 9), però encara és més freqüent (en set peces: 2-5, 10, 12-13) la decoració única de solcs proximals. Es poden considerar excepcionals la ubicació dels solcs al centre (8) o a l'extrem distal (11).

El conjunt inclou un plat sencer (5) que ens il·lustra bé la tònica general de la producció: recipients fondos, de cos globular, sense carenes, lleugerament reentrants a la vora interior i amb un peu no gaire ample i alt. L'estudi mètric del diàmetre de les boques, dels 11 exemplars determinables indiquen (descomptat el 7 pel qual s'ha proposat una mida anormalment gran) que aquests oscil·len entre els 16,8 i els 21 cm, amb una mitjana de 18,6 cm. Pel que fa a l'amplada de la vora de 13 casos aquesta se situa entre un mínim d'1,4 i un màxim de 2,2 cm, amb una mitjana d'1,8 cm.

El conjunt de la Neàpolis

De la Neàpolis es coneixen almenys set exemplars repetidament reproduïts a la bibliografia, però sense un context estratigràfic clar, tot i que posteriors al forn conegut a la Palaiàpolis. Aquests plats es conserven molt fragmentats i és difícil apreciar si tenien o no carenes, en conjunt presenten algunes afinitats i moltes diferències respecte als de la Palaiàpolis. Tal vegada es puguin considerar els continuadors d'aquesta producció.

Entre les afinitats apuntades cal esmentar que es conserva l'engruiximent intern de la vora en quatre exemplars (16-17, 19-20). També s'ha d'indicar que

el llavi continua essent poc desenvolupat, curt, aprimat i arrodonit, excepte el 21 que presenta una inflexió. Pel que fa a la vora, aquesta pot tenir indistintament una tendència plana o inclinada a l'exterior, però no s'observen orientacions a l'interior com és el cas de la Palaiàpolis.

Respecte a la decoració la combinació d'ones i solcs proximals només es documenta en una peça (17) i cal assenyalar un exemplar sense decoració (18). En dues vores hi ha un únic solc a l'extrem proximal (19-20), temàtica que recorda una simplificació dels motius de la Palaiàpolis. Trobem, però, diverses possibilitats en les ornamentacions: un grup de solcs desplaçats a l'extrem proximal (21), a la part central (16), o també ones irregulars prescindint dels solcs (15).

Les diferències entre els dos conjunts emporitans són també evidents en la valoració mètrica. El diàmetre de la boca tendeix a reduir-se a la Neàpolis, així, sobre set casos tenim unes mides entre els 15,2 i els 20,4 cm, amb una mitjana de 18,3 cm. És en l'amplada del *marli* on les diferències són més acusades: en cap cas s'assoleix els 2 cm (entre 1,3 i 1,9), amb una mitjana d'1,5 cm. La valoració global de les diferències en la forma, la decoració i el *marli* indiquen una tendència a la reducció, pròpia d'una manufactura que amb el temps entra en decadència.

Plats emporitans trobats en altres jaciments

A Mas Gusó (Belcaire d'Empordà) s'han localitzat, en estratigrafies alterades, set exemplars amb grans semblances a les peces de la Palaiàpolis, malgrat el seu estat fragmentari. L'absència de carena és apreciable en els tres individus més grans (25, 27 i 31). Les vores presenten engruiximents interns en cinc casos (25-27 i 29-30) i també tenen una gran diversitat en la seva orientació: dues inclinades a l'interior, dues planes, dues més inclinades a l'exterior i una bombada. Els llavis són sempre arrodonits. Les decoracions, llevat d'un cas amb absència (28), són asimètriques pel que fa a la relació entre ones i solcs (25, 27, 29 i 31). En un exemplar (27) les ones sembla que s'efectuaren amb posterioritat a la realització dels socs. Una vora porta ones soles (26), mentre que una altra té només solcs proximals (30).

Respecte a les proporcions podem comptar amb cinc diàmetres que se situen entre 15,2 i 20 cm, una mitjana (18,7 cm) idèntica a la de la Palaiàpolis. L'amplada de totes les vores també és coincident: entre 1,5 i 2,2 cm, amb una mitjana d'1,7 cm.

Procedent de la necròpolis de Puig d'en Serra (Serra de Darró) hi ha un exemplar (24) que també presenta notables afinitats amb les produccions emporitanes: engalba grisa fosca, absència de carena, *marli* inclinat, bombat, engruixit a l'interior i llavi arrodonit. La decoració, asimètrica, consisteix en ones i solcs proximals. Les seves dimensions són molt similars: 17 cm. de diàmetre boca i un *marli* de 2 cm.

On és evident la procedència emporitana és en un exemplar (46) trobat als nivells antics de l'Illa d'en Reixac (fase Ib, 575-540 aC). Aquest plat recorda estretament al n. 12 de la Palaiàpolis, per l'acabat amb engalba, la forma (absència de carena, engruiximent intern i vora plana amb llavi arrodonit), la decoració

de dos solcs proximals, el diàmetre boca de 17 cm i el *marli* de 2 cm.

En definitiva, les produccions emporitanes lluny de representar una clara exportació, tenen una difusió directa pel seu *hinterland*, fet perfectament explicable en termes d'un intercanvi immediat.

El grup d'Ullastret

En l'estat actual de les investigacions l'únic taller local que es pot aïllar amb seguretat és el que s'ubicaria a prop d'Ullastret. La seva existència ve avalada per les anàlisis de pastes realitzades (PRADELL *et al.* 1995, 23-27).

Un lot de peces important procedeix del Puig de Sant Andreu, malgrat que és mancat d'un context estratigràfic. Es tracta de plats amb una amplada de boca entre els 15 i els 21,6 cm (amb una mitjana de 18,1 cm) i un *marli* ni molt llarg ni molt curt (amb una mitjana de 2 cm).

El Subgrup 1 està format per quatre plats, dos amb carena alta (33 i 34) i dos sense (32 i 35). Tres peces (32-34) tenen unes característiques visuals de pasta que fan suposar que són productes del mateix taller. Majoritàriament tenen flexió i engruiximent intern de la vora (33-35). El plat 32 és sencer, poc profund, amb el fons pla i lleugerament realçat, aspectes que el diferencien notablement de l'exemplar 5 de la Palaiàpolis. La característica principal de la decoració d'aquest Subgrup i, per extensió, de bona part de la producció d'Ullastret, és la decoració que manté una simetria de les ones emmarcades pels solcs. Cal esmentar que en el plat 33 es va procedir a efectuar les ones abans que els solcs.

El Subgrup 2 està format per deu peces (36-45). Tres d'elles (38-40), ateses les seves característiques de pastes i d'acabats semblen correspondre a un mateix taller. Pel que fa als perfils poden ésser lleugerament curvilinis o rectes, en alguns casos amb una suau flexió sota la vora (40 i 42). En els exemplars sencers (36 i 44) s'observa la presència d'un peu baix i lleugerament exvasat, de nou molt allunyat del referent de la Palaiàpolis (5). Les vores són planes o inclinades a l'exterior i, com el Subgrup 1, mai inclinades a l'interior; en alguns casos presenten engruiximent intern (37 i 41-42). Pel que fa als llavis cal fer esment d'un cas amb inflexió (44). Les decoracions són afins a les del Subgrup 1 amb algunes variants: absència de la línia distal (37 i 41) i substitució de les ones per una banda sinuosa (42); també es confirma en una peça (43) que primer es va realitzar l'ona i després el solc. Hi ha dos exemplars que no presenten decoració (44-45).

Contràriament al cas del Puig de Sant Andreu, a la veïna Illa d'en Reixac es coneixen alguns exemplars en contextos datats, que il·lustren el comportament dels plats a *marli* d'aquest jaciment. Per facilitar el seu estudi en el comentari respectarem la seqüència estratigràfica del poblat.

De la fase més antiga (575-550/540 aC) només tenim dos exemplars. D'un ja hem assenyalat la seva adscripció emporitana (46), l'altre presenta una carena alta i un atípic solc a l'extrem distal (59).

El conjunt immediat es pot datar entre 550/540-525 aC i és constituït per sis plats força heterogenis

entre si (47-51 i 53). Malgrat el seu estat de fragmentació es poden apreciar perfils curvilinis (47, 50 i 53) o carenes altes (48-49). Cal destacar que la presència de formes de secció irregular (51) ja es constata en aquests moments antics. Les vores tenen gran diversitat i comprenen formes planes amb llavi arrodonit i curt que recorden els prototipus emporitans (50), altres són llargues i planes, similars a les del veí Puig (47), i d'altres porten inflexió a la vora (48). En cap cas no hi ha vores inclinades a l'interior. Quant als exemplars decorats, també hi ha una gran varietat: ones amb solc proximal seguint el model de la Palaiàpolis (50 i 53), la composició simètrica ja vista al Puig (47) i noves solucions com ara ones soles (51) i solcs simètrics sense ones (49).

La fase que va del 525 al 450 aC està representada per nou plats (52, 55-57, 60-62, 68 i 73). Es tracta d'un conjunt molt heterogeni, amb nombroses variants en els perfils, amb o sense carena, vores planes inclinades a l'exterior i llavis en general arrodonits. Tot i que fragmentats, s'aprecia una disposició poc fonda (61 i 73). Entre les decoracions destaca la presència de solcs simètrics sense ones (55-57 i 62), encara que també es conserva la composició simètrica d'una (68) o diverses ones (60-61), efectuades amb posterioritat als solcs.

Del grup següent, amb una cronologia entre 450 i 380 aC, només comentem quatre exemplars (67 i 69-71). Els més complets presenten carena alta, vora bombada, llavi arrodonit i absència de decoració (67 i 70). Tots aquests elements comencen a qüestionar la seva adscripció entre els plats à *marli*. Això no obstant, encara trobem algunes vores de disposició plana (69 i 71), en el primer cas decorada amb ones i solc.

Els darrers plats à *marli* de l'Illa (63-64) corresponen a la meitat del segle IV (380-325 aC). La dada més remarcable és la fusió amb formes i decoracions indígenes, com la presència d'un botó de fang aplicat damunt de dos solcs distals (64). Tanmateix es documenten plats oxidats amb reminiscències de les formes anteriorment vistes (65-66).

Les produccions tardanes a l'Empordà no són exclusives de l'Illa d'en Reixac. Així, de Mas Castellar (Pontós), procedeixen dos plats monocroms recollits en superfície possiblement no anteriors a finals del segle V aC (22-23). La inexistència de decoracions i, en un cas, la presència d'engruiximent intern i forta flexió (23) els acosta a la ceràmica comuna ibèrica.

El conjunt del litoral i prelitoral català, excepte l'àrea empordanesa

Tret d'Emporion i de la seva zona d'influència més immediata, els plats que apareixen en els jaciments ibèrics del litoral i prelitoral català manifesten una gran diversitat tipològica, ja que segurament corresponen a diversos tallers. Les troballes es dispersen en una àrea geogràfica molt extensa i, en conseqüència, hem trobat oportú estudiar-los per jaciments i no com a grups.

De Montbarbat (Lloret de Mar-Maçanet de la Selva) es coneixen quatre exemplars de vora plana i llavi arrodonit (76-79). Tots presenten cronologies relativa-

ment modernes, datables des de finals del segle V aC. Els acabats no es conserven a causa de l'acidesa del sòl, tot i que un té restes d'ones (78). Les vores no són gaire amples (entre 1,2 i 2 cm, mitjana d'1,72 cm). Es coneix un exemplar de producció oxidant i grans dimensions amb el característic *marli* pla (80); com a Ullastret, la influència d'aquests plats es reflecteix en les produccions a torn locals.

A les comarques barcelonines les troballes de plats à *marli* es localitzen a la zona del prelitoral. Corresponen a uns pocs casos a cada jaciment i això fa que presentin una gran diversitat tipològica. L'exemplar del Turó de Ca n'Oliver (Cerdanyola) (81), de segona meitat de segle VI, no permet generalitzar, encara que es tracta d'un exemplar de mitjanes proporcions, *marli* curt, carena alta i una corba ben visible a la conjunció interna de la vora amb el cos. El mateix s'esdevé a la Penya del Moro (Sant Just Desvern) on tot just podem constatar formes afins al plat à *marli* en ceràmica grisa, caracteritzades per una vora molt curta, horitzontal, i amb absència de decoració. Dels tres exemplars documentats un pertany a la fase més antiga (82), de segona meitat del segle VI aC i els altres dos (83-84) es localitzen entre el 425 i el 300 aC.

Unes produccions d'època ibèrica antiga, possiblement de tallers locals, s'ubiquen a l'Alt Penedès. Els jaciments per ara coneguts corresponen a troballes en sitges. A Can Vila (Castellví de la Marca) hi ha un plat sencer (85) sense decoració, de pasta tova, amb partícules de calç, mica i nombrosos vacúols, així com amb una engalba fosca degradada; formalment és una peça poc fonda de parets gruixudes i sense peu. Tot i la proximitat geogràfica és ben diferent dels tres plats que aparegueren a una sitja de Mas d'en Boixos (Pacs del Penedès). N'hi ha dos (86-87) que presenten semblances: llavi curt, vora plana i curta, llavi engruixit, lleugera carena alta i parets gruixudes; tots dos tenen pastes depurades i engalba de la mateixa tonalitat grisa mitjana. El plat 86 es conserva gairebé sencer i permet apreciar unes dimensions reduïdes en comparació amb l'exemplar n. 5 de la Palaiàpolis. Un tercer plat (88) és l'únic decorat amb pintura en el *marli*; tot i que la pasta i l'engalba són molt semblants als dos casos anteriors, difereix en la seva forma: absència de carena, parets fines i vora inclinada a l'interior. El seu diàmetre és també quelcom més gran. A grans trets recorda els prototipus emporitans, llevat d'algun detall, com és l'acabament del llavi amb motllura a l'extrem inferior.

Pel que fa a Les Toixoneres (Calafell) trobem dos plats de pasta grisa clara sense engalba, que corresponen a un estadi evolucionat d'aquesta forma. Tenen en comú les parets primes i una inflexió acusada a l'inici del cos, són amples i amb vores mitjanament llargues. Un d'ells presenta formes senzilles (89) amb una cronologia de segle VI o primera meitat del V aC, l'altre té una flexió interna (91) i correspon a un moment posterior, entre 500-300 aC. Cal destacar que, en l'estat actual de coneixements, no es documenten plats à *marli* més al sud d'aquest jaciment.

El grup del Segre

Les troballes en aquesta zona corresponen a llocs d'hàbitat ubicats des de la Segarra al Pla d'Urgell.

Malgrat que els exemplars del Tossal de les Forques (Ivorra) i del Tossal de les Tenalles (Sidamon) manquen de context, les excavacions dels Vilars (Arbeca) indiquen que aquestes peces es daten a la segona meitat del segle VI i gran part del segle V aC, sempre en relació amb l'etapa ibèrica antiga, en canvi no es documenten en època plena, al contrari del que hem vist pel que fa al litoral i prelitoral.

Es tracta d'una producció peculiar caracteritzada per l'absència de decoració, pastes grises de tonalitat plom o lleugerament blavosa, argiles en general decantades i amb partícules de calç, substitució de les engalbes per allisats i/o brunyits que assoleixen unes superfícies quelcom lluent, més fosques que la pasta. Aquestes peces solen tenir les parets primes, a diferència, per exemple, dels vasos de l'Alt Penedès. No es coneixen vasos sencers, això no obstant l'altra característica d'aquesta producció són els diàmetres relativament petits dels vasos. Així, al Turó de les Forques (92-99) assoleixen una mitjana petita d'uns 16 cm, amb un *marli* poc desenvolupat entorn d'1,7 cm. En general presenten una inflexió interna i/o externa a la part alta del cos i majoritàriament la vora és inclinada a l'exterior i en lloc dels solcs hi ha motlures. L'exemplar procedent del Tossal de les Tenalles (100) tot i tenir trets afins amb Ivorra, com ara les inflexions, manifesta unes dimensions majors: 22 cm de diàmetre a la boca i l'amplada del *marli* és de 2,2 cm. Peculiaritats d'aquest plat són la vora bombada i una inflexió en el llavi.

Com a mostra de les excavacions dels Vilars d'Arbeca, incloem dos plats publicats (101-102). Són similars, tant per la textura com per la forma i les seves dimensions, als dels altres jaciments lleidatans. L'exemplar (102), presenta algunes peculiaritats estructurals: un *marli* curt i bombat i absència d'inflexions a l'inici del cos.

Les produccions oxidades i pintades

Paral·lelament a les produccions de ceràmica grisa monocroma alguns tallers produeixen plats oxidats, que porten una decoració pintada de bandes marró vinoses en disposició molt variada a la vora o al cos. En el present estudi reunim sis exemplars, de dimensions irregulars, cinc provenen de l'Illa d'en Reixac i un de Les Toixoneres de Calafell; no es coneix cap exemplar en els establiments grecs del nord-est peninsular ni en altres jaciments indígenes.

Pel que fa a l'Illa el plat més antic (54) pertany a la fase II del tercer quart del segle VI i es caracteritza per tenir les estries del torn molt marcades a la superfície interna, un *marli* inclinat a l'exterior, el llavi bisellat i, quant a la decoració, és l'únic amb pinzellades perpendiculars a la vora, solució afí a les ceràmiques jònies. De la fase següent (525-450 aC), hi ha una sola peça (58) amb *marli* curt, bombat i engruiximent a l'inici de la paret interna. A la fase IV (450-380 aC) esdevenen quelcom més freqüents, amb tres exemplars; un de grans dimensions (72) té la vora curta, plana, el llavi arrodonit i carena alta, la seva forma recorda el n. 83 de la Peña del Moro; un altre (74), en canvi, és de reduïdes dimensions, amb el *marli* inclinat a l'exterior, el llavi arrodonit i la paret recta; el darrer,

que és molt gran (75), té el *marli* inclinat a l'exterior i convex.

El plat procedent de Les Toixoneres (90) correspon al període antic d'aquest jaciment. Les seves peculiaritats són la inflexió a l'arrencament del cos, una vora ampla i inclinada a l'exterior damunt la qual s'efectua una decoració pintada amb pinzell múltiple de vuit fines bandes.

Els grups catalans dintre del panorama del món grec d'occident

En conjunt els plats à *marli* de Catalunya presenten unes mides inferiors als seus homòlegs del sud de França. Així, per a la Provença es disposa de l'estudi de Ch. Arcelin-Pradelle sobre 3.805 vasos de grisa monocroma, però només 18 exemplars (el 0,4%) corresponen a plats à *marli*, amb diàmetres d'obertura interna de 19 a 25 cm (ARCELIN-PRADELLE 1984, 19-20). En canvi, algunes recreacions locals de l'Illa d'en Reixac (64) i Montbarbat (80) assoleixen dimensions anormalment grans, que fan pensar en un destí a taula molt diferent dels models originals.

A la Provença els plats procedents de Mont-Garou (Sanary) es caracteritzen per un *marli* curt, entre 0,9 i 1,5 cm, sense decorar, i carena al cos. Es datarien entre el 500 i finals del segle IV aC (ARCELIN-PRADELLE 1984, 83-85, f. 280-282). Un segon conjunt, ben representat a l'est del Roine i al sud del seu afluent Durance, presenta diferents perfils de cos, però amb *marli* més llarg, entre 1,6 i 1,9 cm i amb decoració incisa d'ones, i les obertures quelcom majors, entre 20 i 26 cm. Excepcionalment, l'exemplar de Saint-Blaise també està decorat al cos. Aquestes produccions es datarien des del segon quart del segle VI aC, en molts casos al voltant del 500 aC, i durant tot el segle V aC, desapareixent amb aquest (ARCELIN-PRADELLE 1984, 96, 102, f. 283-289).

La cronologia dels plats à *marli* en el Llenguadoc Oriental és molt semblant a l'exposada per a la Provença, uns orígens a mitjan segle VI aC, apogeu vers el 500 aC i davallada notable a mitjan segle V aC. A principis del segle IV ja són un fenomen residual i deixen de trobar-se a mitjans d'aquesta centúria (ARCELIN-PRADELLE *et al.* 1982, 28-29). En el Gard el plat à *marli* és una forma poc representada que es documenta decorada a La Liquière i llisa a Espeyran, potser per influència del Llenguadoc occidental (ARCELIN-PRADELLE *et al.* 1982, 39, f. 20, 180-184).

Els plats de la vall baixa de l'Hérault tenen, en general, dimensions menors, amb un diàmetre que no sol superar els 27 cm. Els llavis à *marli* sempre són massissos, molt llargs i poc inclinats. Sovint tenen una decoració d'ones o de solcs concèntrics. La pasta és uniformement grisa, molt tendra, sovint recoberta d'engalba fosca. La localització d'un conjunt tancat al forn de la plaça de la Madeleine (Béziers) va aportar una sèrie uniforme dintre de la ceràmica grisa monocroma, diferent als grups fins aleshores detectats. En concret, aquests plats presenten diàmetres de vores variables entre els 20 i els 26,5 cm, i diàmetres de fons de 8 o 9 cm, altures de 7 a 10 cm i gruixos de les parets de 0,6 a 1 cm. L'amplitud dels llavis se situa

entre els 2,2 i els 2,4 cm i són lleugerament inclinats a l'exterior. Resulta així un grup propi, *biterrois*, que es dataria a la primera meitat del segle v aC (UGOLINI, OLIVER 1987-88, 13-28).

En el Llenguadoc occidental la forma més característica és el plat à *marli* sense decoració. Les seves característiques de pasta, tractament de superfícies i tipologia els diferencien perfectament dels del Llenguadoc oriental i de la Provença.

Al Rosselló es coneixen dos tipus de plats, els de cos llis (forma 4 d'Arcellin-Pradelle) i els que presenten acanalats interns i gairebé no tenen peu, que en realitat són una influència de les ceràmiques indígenes de la primera edat del ferro. Tenim així dues formes fabricades amb la mateixa pasta: una inspirada en models grecs i l'altra en autòctons, amb cronologies de segle vi aC. Les diferències morfològiques del plat à *marli* amb els seus homòlegs de l'Hérault —carència de decoracions i formes inspirades en vasos a mà—, portà Nickels a considerar un tipus local, rossellonès (NICKELS 1980, 160), encara que admet les dificultats tècniques per justificar una producció local en dates tan antigues (NICKELS 1980, 162).

El principal jaciment rossellonès és Ruscino. Els plats estudiats per Nickels tenen pastes, de vegades bicolors, depurades, compactes, amb abundós desengreixant de mica fina. Els diàmetres exteriors mesuren entre els 28 i els 30 cm, i en menor proporció entre els 26 i 27 cm. L'altura, a partir d'un sol exemplar, es pot calcular en 9,5 cm. El *marli* és invariablement llis, amb predomini de les formes inclinades sobre les horitzontals, i relativament curt i estret, entre 1,6 i 1,7 cm. Els peus són anulars, entre els 8,8 i els 9,4 cm de diàmetre. En general, presenten un bon polit interior i del *marli*, però no de la superfície externa que conserva estries del torn. No són estranyes les perforacions de suspensió.

Les imitacions pintades del plat à *marli* ultrapassen el marc català. A la Cayla (Mailhac) hi ha vasos de pastes groguenques o rosades amb decoracions pintades (TAFFANEL 1972, 252). En direcció contrària, les produccions inspirades en les ceràmiques monocromes també són conegudes al sud del Principat, a l'Abric de les Cinc (Almenara, Castelló), i representades per un plat de cocció oxidant decorat amb solcs concèntrics, incisions amb pinta múltiple i pintura d'estil jònic, una peça molt peculiar per a la qual s'ha proposat una datació al voltant de la segona meitat del segle vi aC (JUNYENT 1976b, 200, f. 6, IIc, n. 96).

Conclusions

El resultat de l'elecció del plat à *marli* com un indicador de les produccions de ceràmica grisa monocroma a Catalunya ens ha evidenciat la multiplicitat i dispersió dels tallers, que es caracteritzen per una distribució local. Aquesta situació era perfectament previsible en consonància amb el que ja es coneixia al Migdia francès, però no s'havia demostrat empíricament al sud del Pirineus, en part pel reduït volum dels materials disponibles i, en part, per la manca d'estratigrafies dels jaciments, dificultats que en les darreres dues dècades comencen a solucionar-se.

Un pas endavant ha estat, sens dubte, la identificació d'un taller a la Palaiàpolis emporitana, amb una cro-

nologia que el relaciona amb l'arribada dels primers colons grecs. L'aspiració que Ch. Arcellin-Pradelle formulà respecte a aquesta qüestió: "Quand la production de céramique grise propre à la région ampuritane aux vi et vè s. aura enfin été isolée, il sera nécessaire de la comparer aux séries languedociennes et provençales" (ARCELIN-PRADELLE 1984, 141), comença a realitzar-se, però el panorama que s'entreuva, lluny de simplificar-se, apareix més complex que mai. En primer lloc perquè les importacions procedents del golf de Lleó són testimonials, la Palaiàpolis desenvolupa des del principi les seves pròpies produccions, estretament vinculades amb les sèries gregues d'Occident entre 575 i 525 aC. En segon lloc perquè els plats relacionables amb aquesta producció que s'han trobat a la zona d'influència no van més enllà de l'àrea empordanesa i indiquen un contacte immediat amb la factoria grega, observació, d'altra banda, en consonància amb el reduït volum dels forns localitzats. En tercer lloc hi ha una constatació més curiosa, basada en les diferències formals que aquesta producció manifesta amb el conjunt de la Neàpolis. Insistim, una vegada més, en la pobresa del registre disponible, així com en el fet que la perduració del poblament priva de seguir-ne l'evolució a la Palaiàpolis. Malgrat això, la solució de continuïtat temporal entre un conjunt i l'altre sembla acceptable. Si la influència de la Palaiàpolis era limitada, la de la Neàpolis es preveu ara com ara inexistent, tal vegada motivada pel fet que ja des de la segona meitat del segle vi aC es troben en funcionament els tallers indígenes.

Ullastret és el millor exemple de la resposta autòctona, que adopta el model de producció local emporità. A l'Illa apareix alguna importació només en els primers moments, ràpidament es passa a la recreació local d'un plat menys fondo i decorat a la vora amb dos solcs, de vegades amb ones entre ells, que es manté en el període del 550 al 450 aC. Les sèries no es limiten a les ceràmiques grises, aviat recreen i fusionen altres tradicions: produccions oxidades, pintura vermella i aplicacions de fang. Són precisament les formes cada vegada més allunyades del prototipus original en ceràmica oxidada les que perduren fins moments avançats del segle iv aC. Les produccions hereves seran els plats ibèrics i les ceràmiques grises de la costa catalana.

En el litoral i prelitoral al sud de l'Empordà el plat à *marli* monocrom és una forma esporàdicament recreada, sempre amb detalls que indiquen produccions locals, en un ampli marc cronològic, que va des de la segona meitat del segle vi al iv aC. La seva presència no altera en res el predomini de la vaixel·la ibèrica, i la inexistència d'importacions emporitanes palesa les limitacions de la influència de la modesta colònia grega. Al sud de la costa del Baix Penedès els plats monocroms són absents. La distribució dels jaciments indica un relació costanera, amb un paper poc destacat pel que fa als rius i nul en el cas concret de l'Ebre. El coneixement d'aquestes produccions disperses en l'espai i en el temps es veu molt limitat per la manca actual de conjunts significatius.

El grup identificat a les Terres de Ponent confirmaria el suggeriment que, davant d'una influència directa emporitana, la ceràmica monocroma s'hauria propagat mitjançant una osmosi que la portaria d'unes zones

indígenes a les altres, fins assolir-ne districtes de vegades llunyans. En aquestes planes interiors, els plats à *marlí* adquireixen uns acabats i unes formes peculiars, complementats per l'absència de decoracions. Es tracta d'una producció original, que no es fusiona amb altres influències i que cobreix un període de

temps llarg però concret, a cavall entre la segona meitat del segle vi i gran part del segle v aC. Amb posterioritat a aquest moment no deixa empremta, almenys pel que fa a l'extrem ilerget caracteritzat, en la seva fase plena, pel predomini gairebé absolut de les produccions oxidades.

Ignasi Garcés

Àrea d'Història Antiga, Fac. Geografia i Història
Universitat de Barcelona
c. Baldiri Reixach s.n. - 08028 Barcelona

Aurora Martín

Museu d'Arqueologia de Catalunya-Girona
c. Pedret, 95 - 17007 Girona

Maria del Vilar Vilà

Àrea d'Història Antiga, Fac. Geografia i Història
Universitat de Barcelona
c. Baldiri Reixach s.n. - 08028 Barcelona

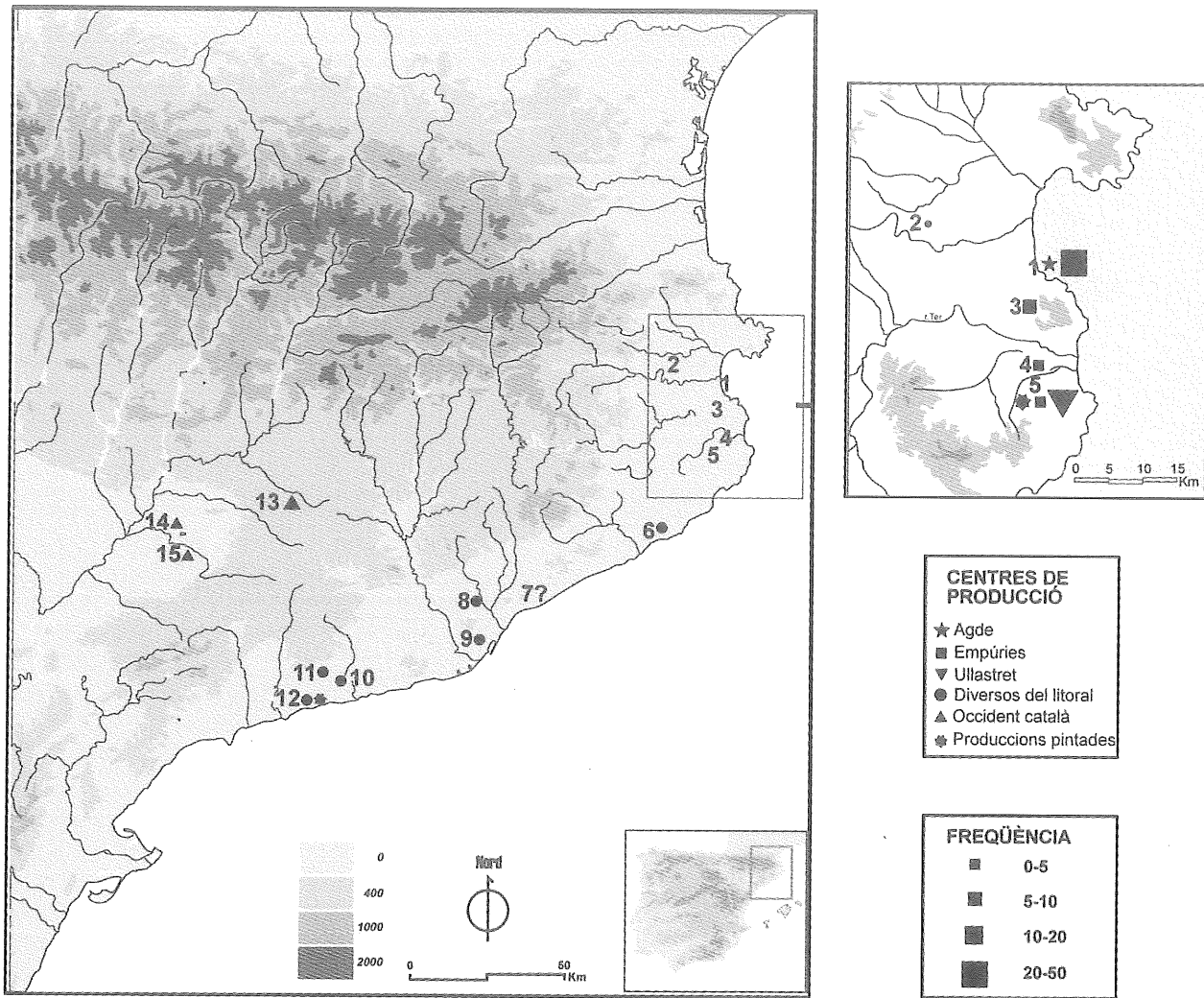


Fig. 1. Localització de jaciments amb plats à marli i afins a Catalunya: 1. Empúries (l'Escala, Alt Empordà); 2. Mas Castellar (Pontós, Alt Empordà); 3. Mas Gusó (Bellcaire d'Empordà, Baix Empordà); 4. Puig d'en Serra (Serra de Darró, Baix Empordà); 5. Puig de Sant Andreu i Illa d'en Reixac (Ullastret, Baix Empordà); 6. Montbarbat (Lloret de Mar-Maçanet de la Selva, La Selva); 7. Burriac (Cabrer de Mar, Maresme); 8. Ca n'Oliver (Cerdanyola del Vallès, Vallès Occidental); 9. Penya del Moro (Sant Just Desvern, Barcelonès); 10. Can Vila (Pacs, Alt Penedès); 11. Mas d'en Boixos (Castellví de la Marca, Alt Penedès); 12. Les Toixoneres (Calafell, Baix Penedès); 13. Turó de les Forques (Ivorra, La Segarra); 14. Tossal de les Tenalles (Sidamon, Pla d'Urgell); 15. Els Vilars (Arbeca, Les Garrigues).

0 1 5
cm

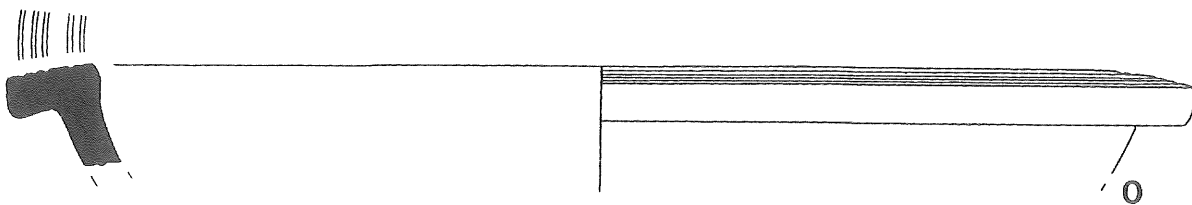


Fig. 2. 0 Empúries, la Palaiàpolis (segons AQUILUÉ *et al.* 1999, f. 268,4).

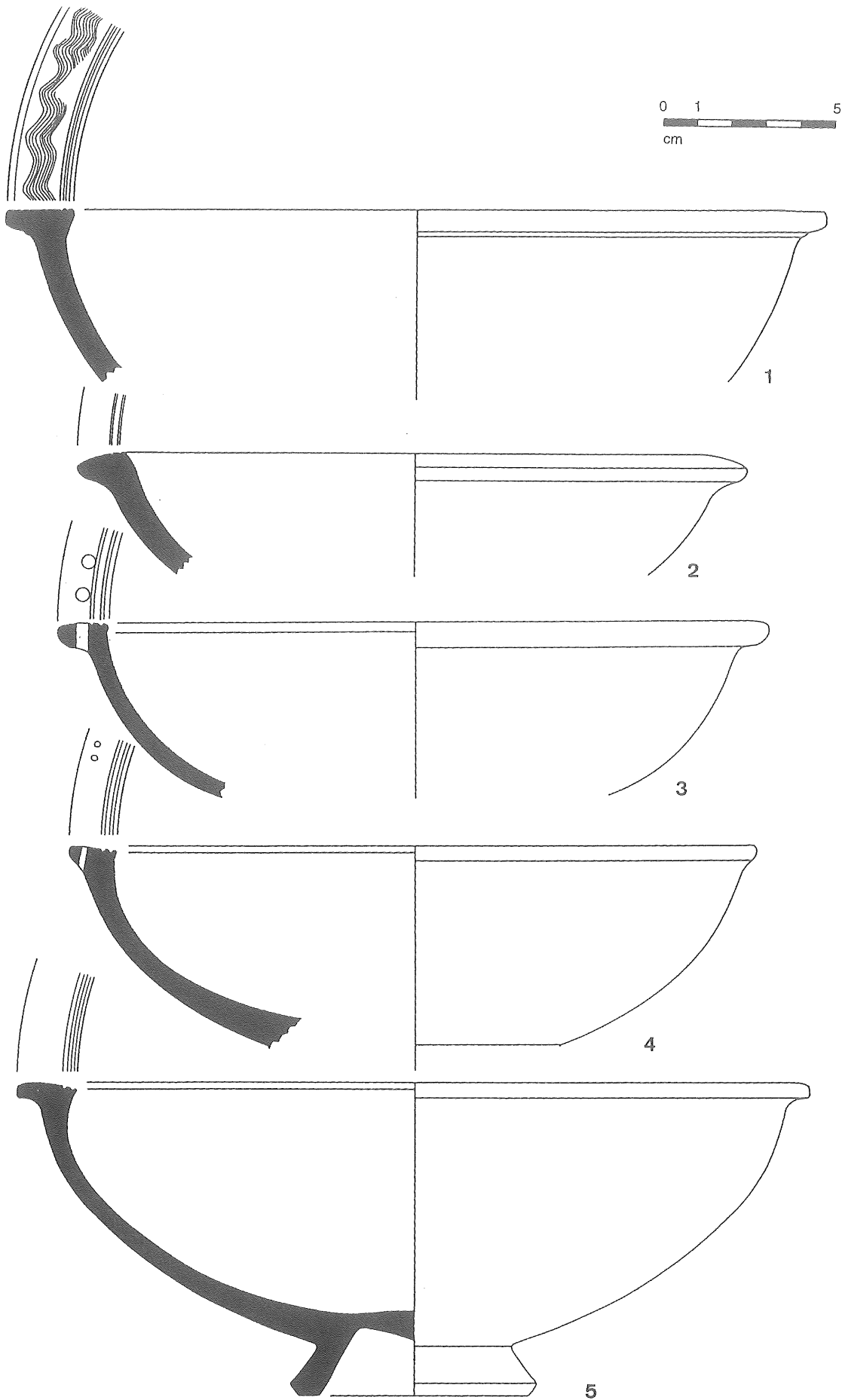


Fig. 3. 1-5 Empúries, la Palaiàpolis (segons AQUILUÉ *et al.* 2000, 324).

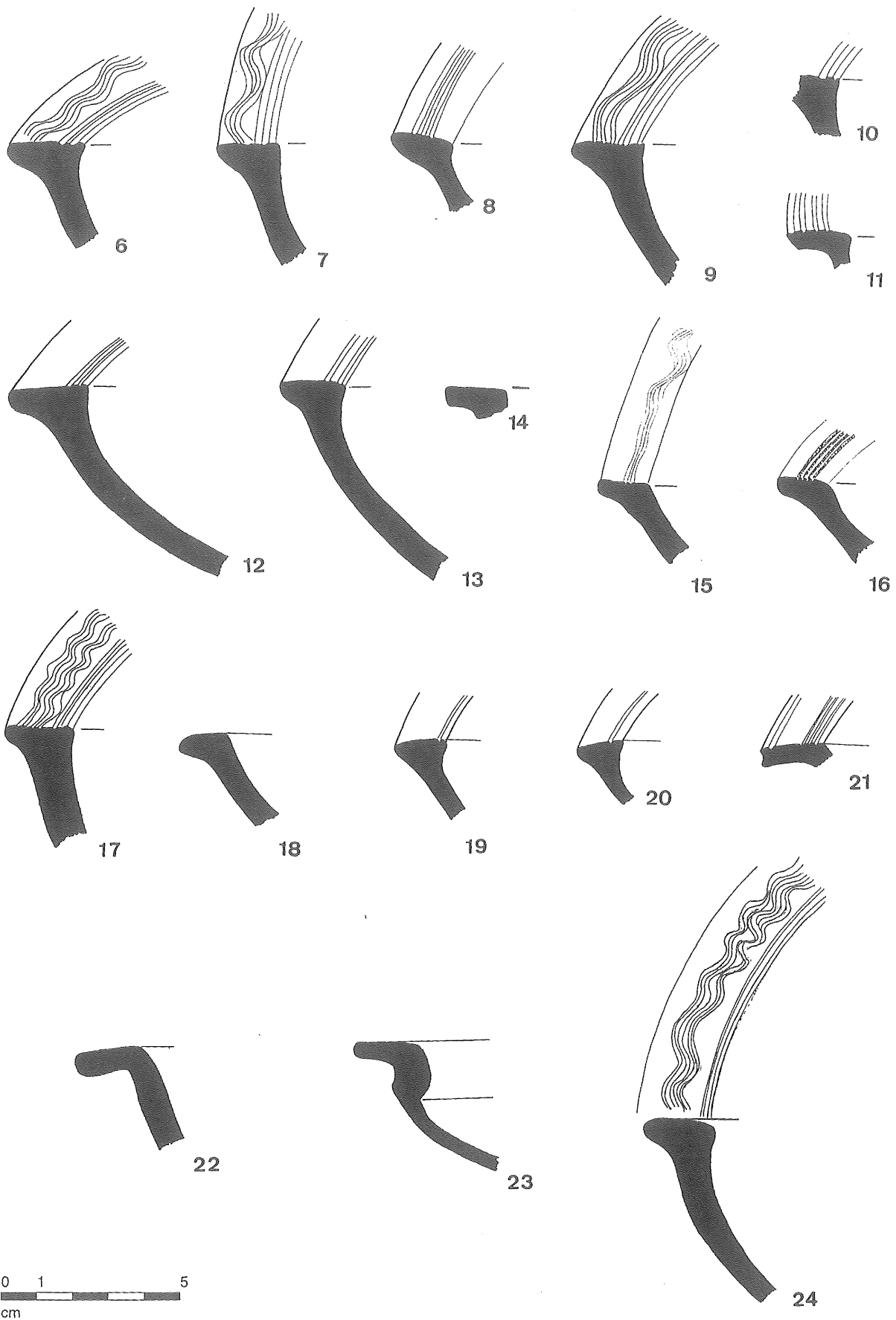


Fig. 4. 6-14 Empúries, la Palaiàpolis; 15-21 Empúries, la Neàpolis; 22-23 Mas Castellar (Pontós); 24 Puig d'En Serra (Serra de Darró).

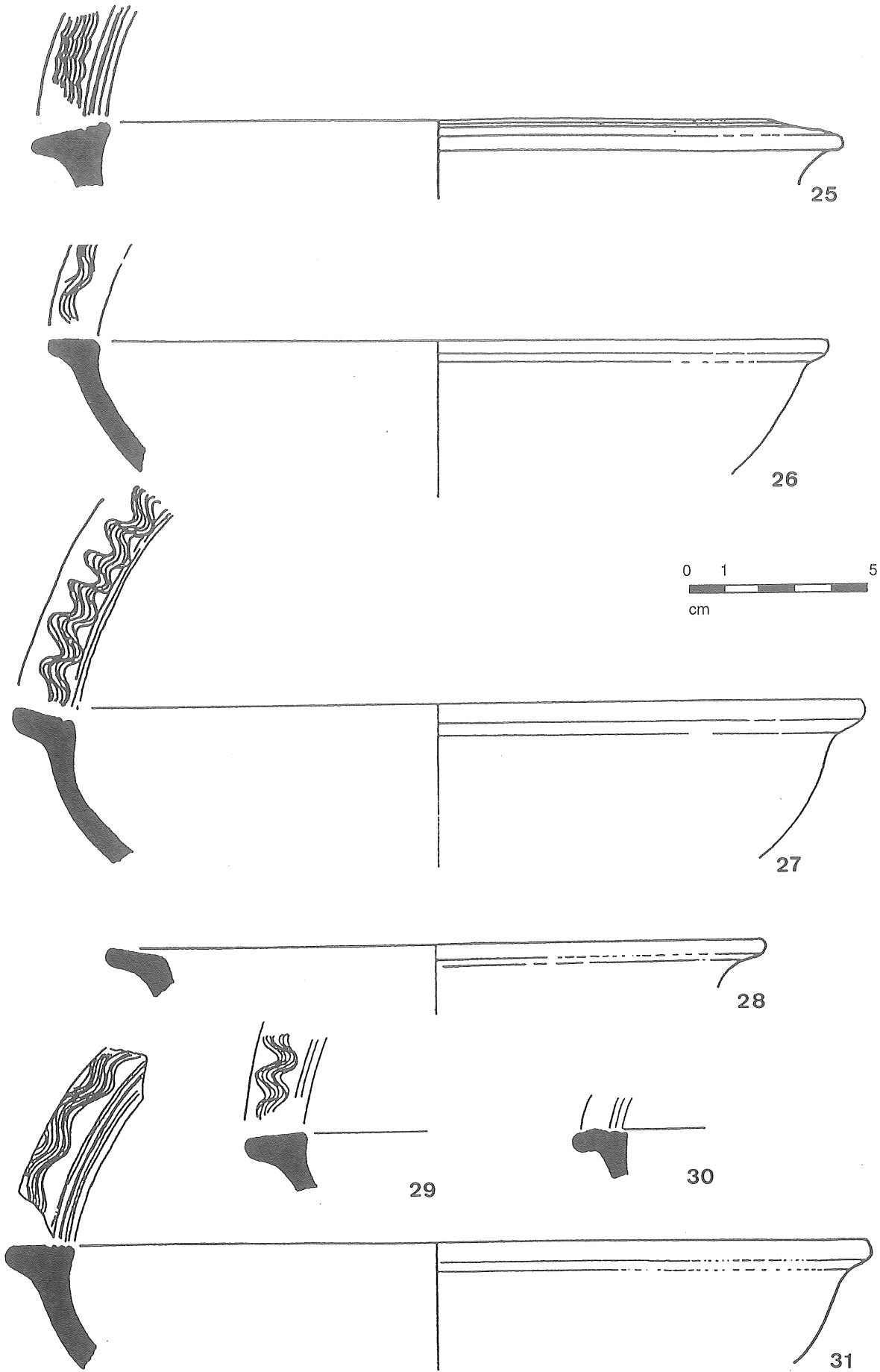


Fig. 5. 25-31 Mas Gusó (Bellcaire d'Empordà), (segons CASAS, SOLER 2000, 350).

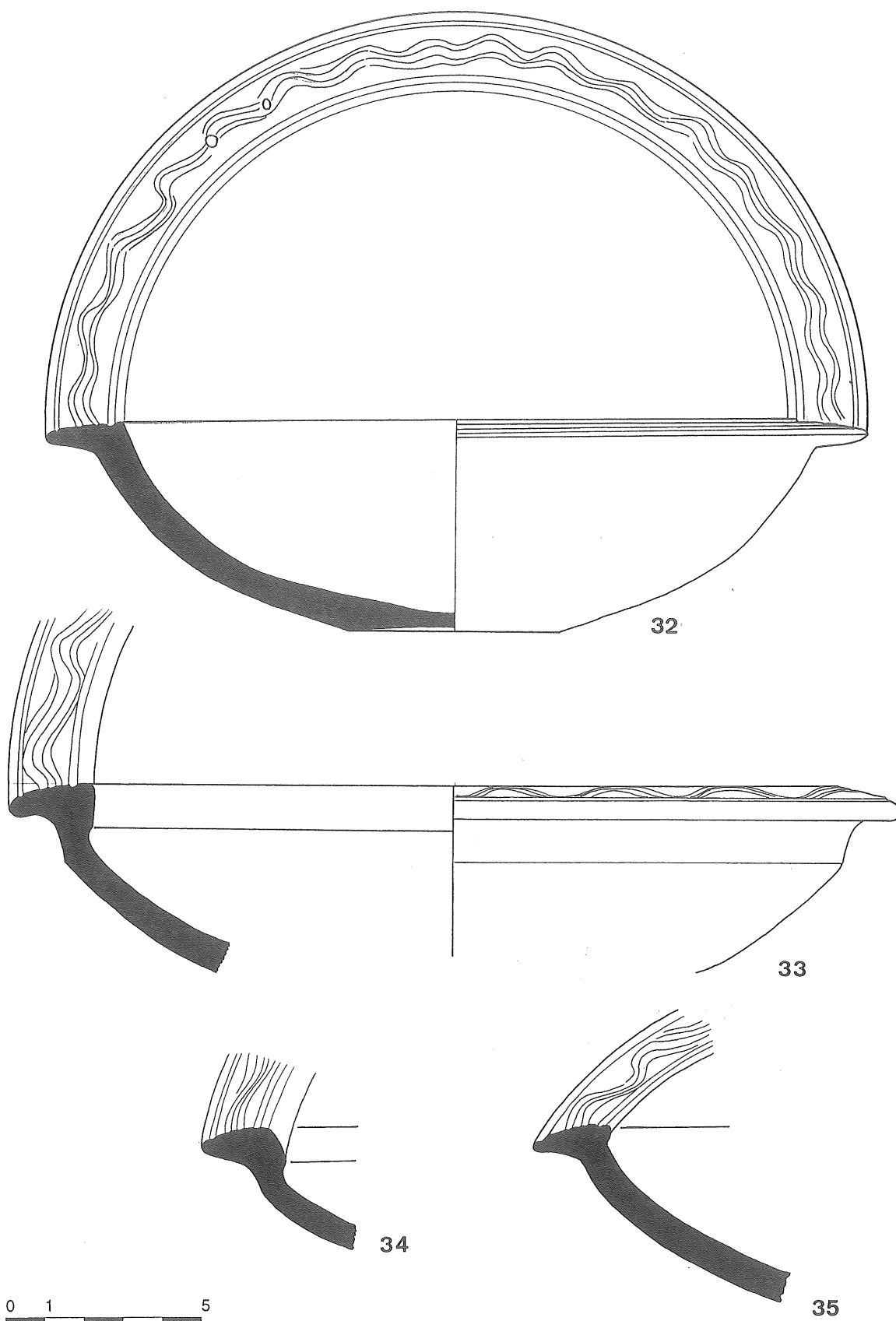


Fig. 6. 32-35 Puig de Sant Andreu (Ullastret), Subgrup 1.

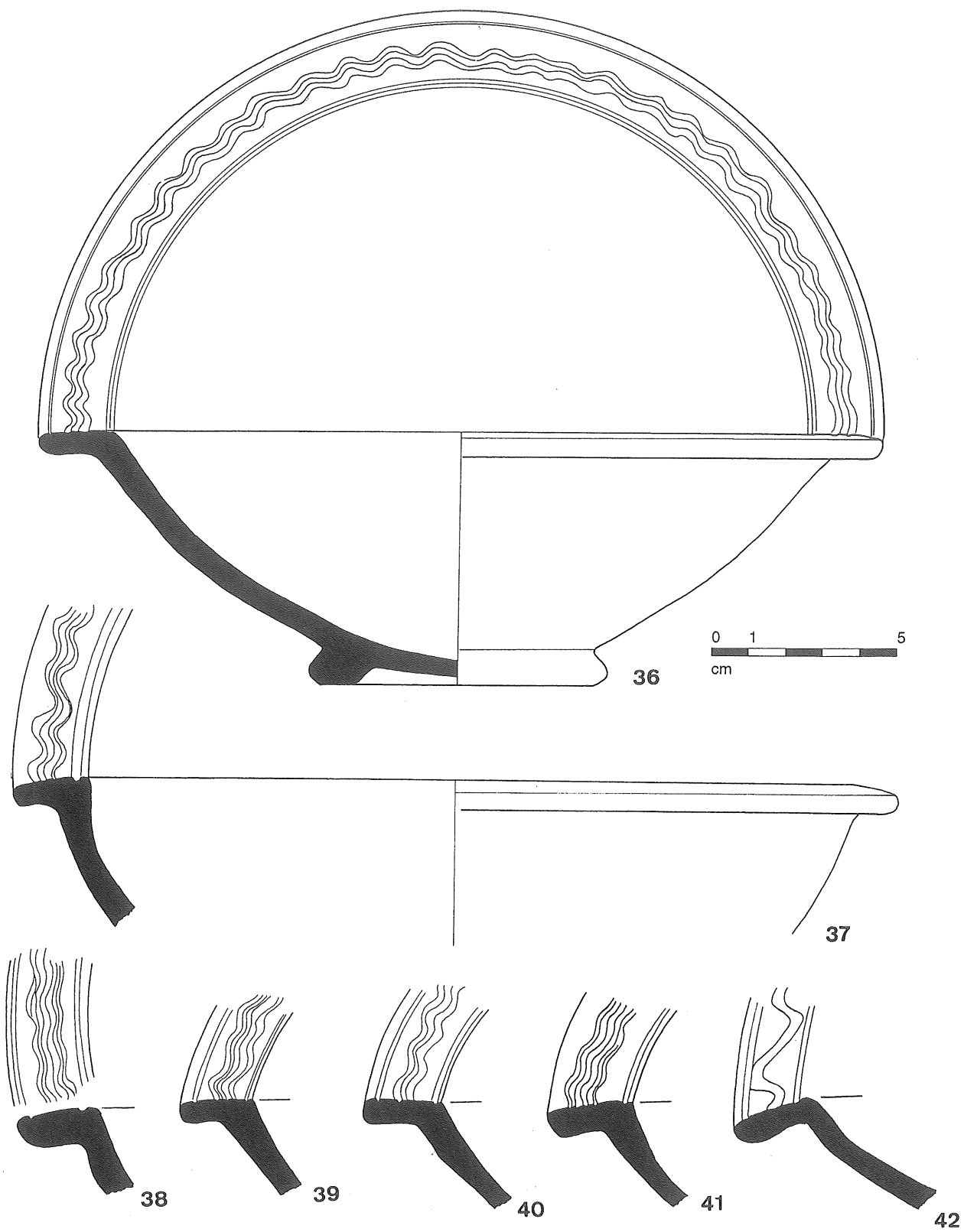


Fig. 7. 36-42 Puig de Sant Andreu (Ullastret), Subgrup 2.

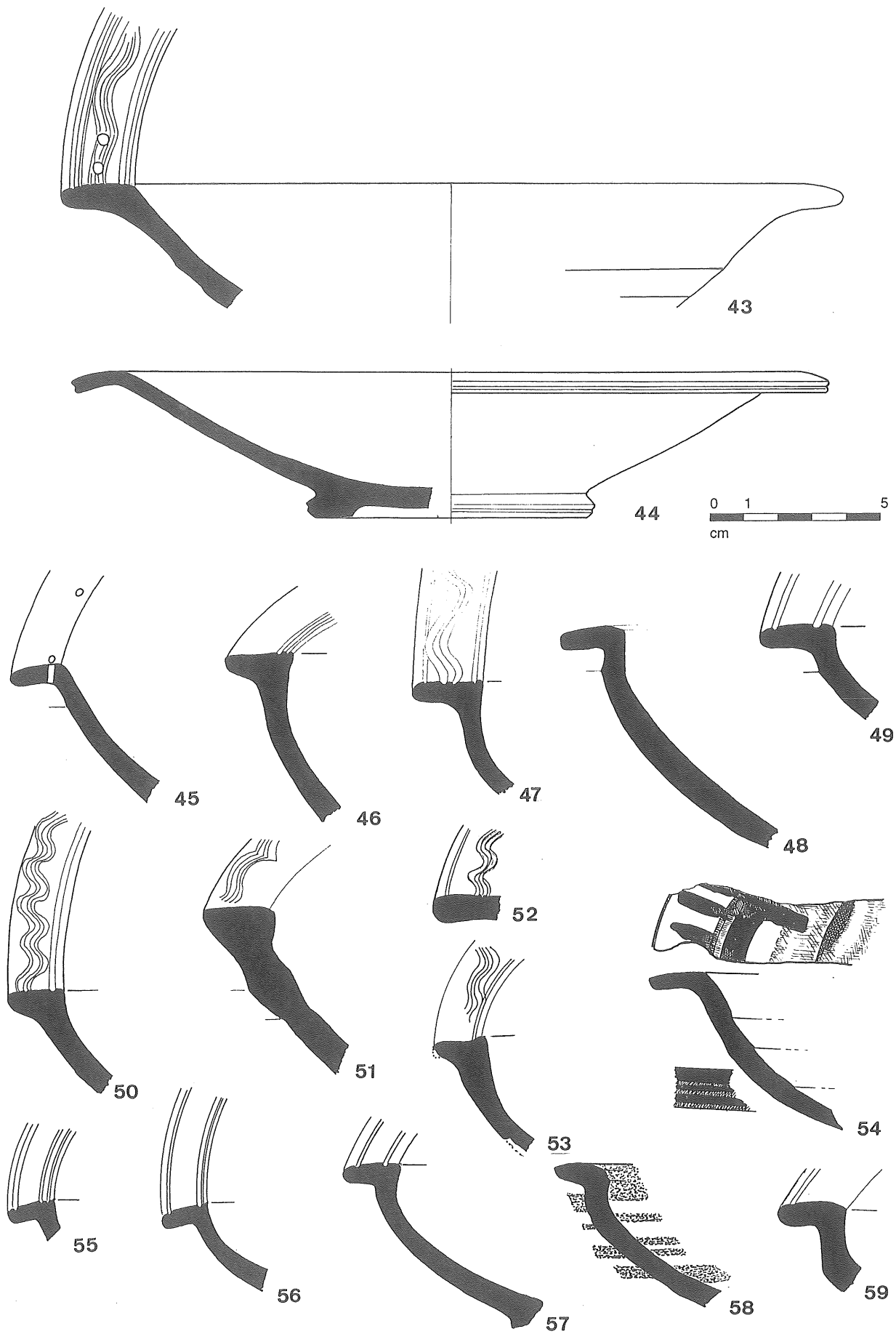


Fig. 8. 43-45 Puig de Sant Andreu (Ullastret), Subgrup 2; 46-59 Illa d'en Reixac (Ullastret).

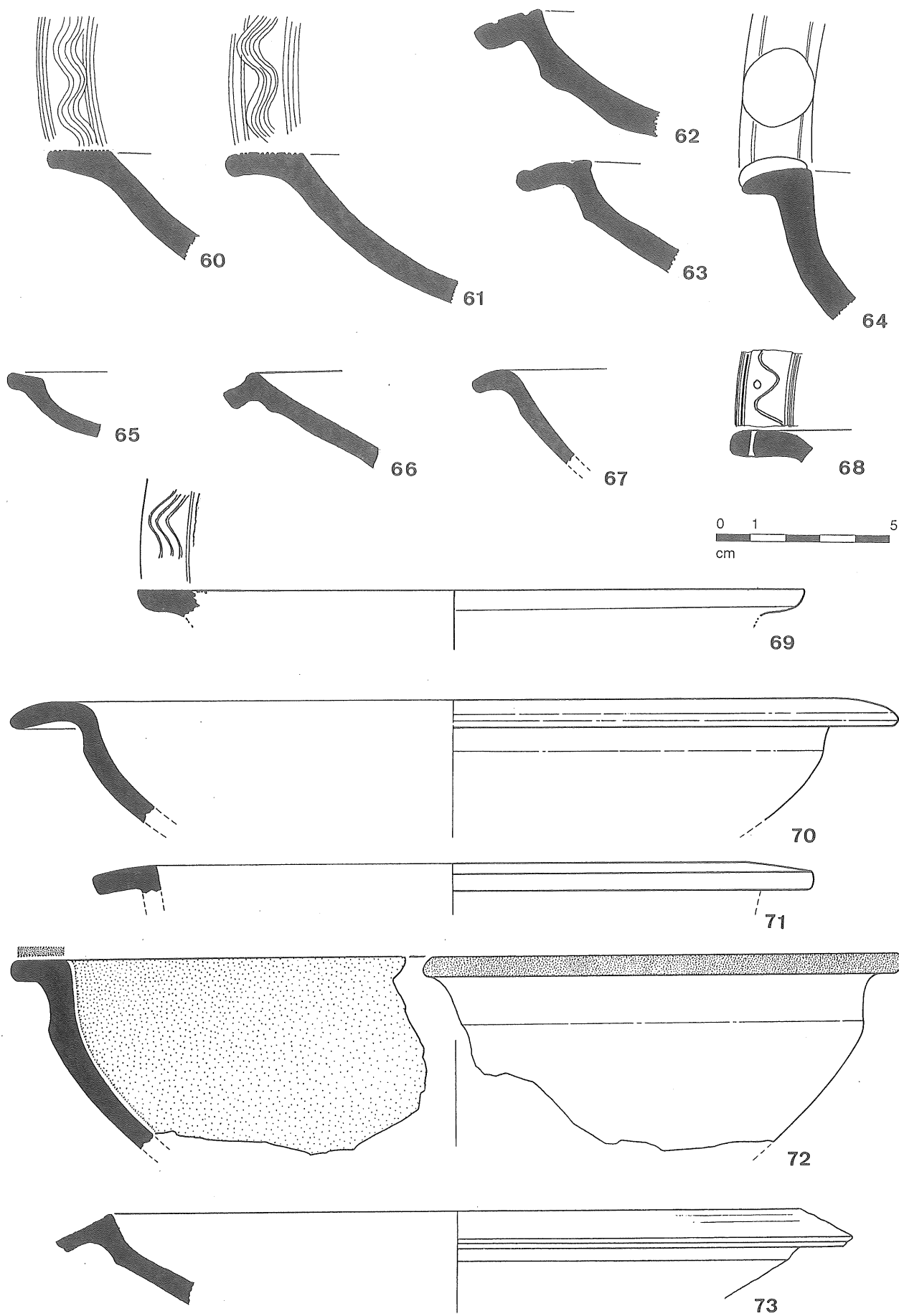


Fig. 9. 60-73 Illa d'en Reixac (Ullastret).

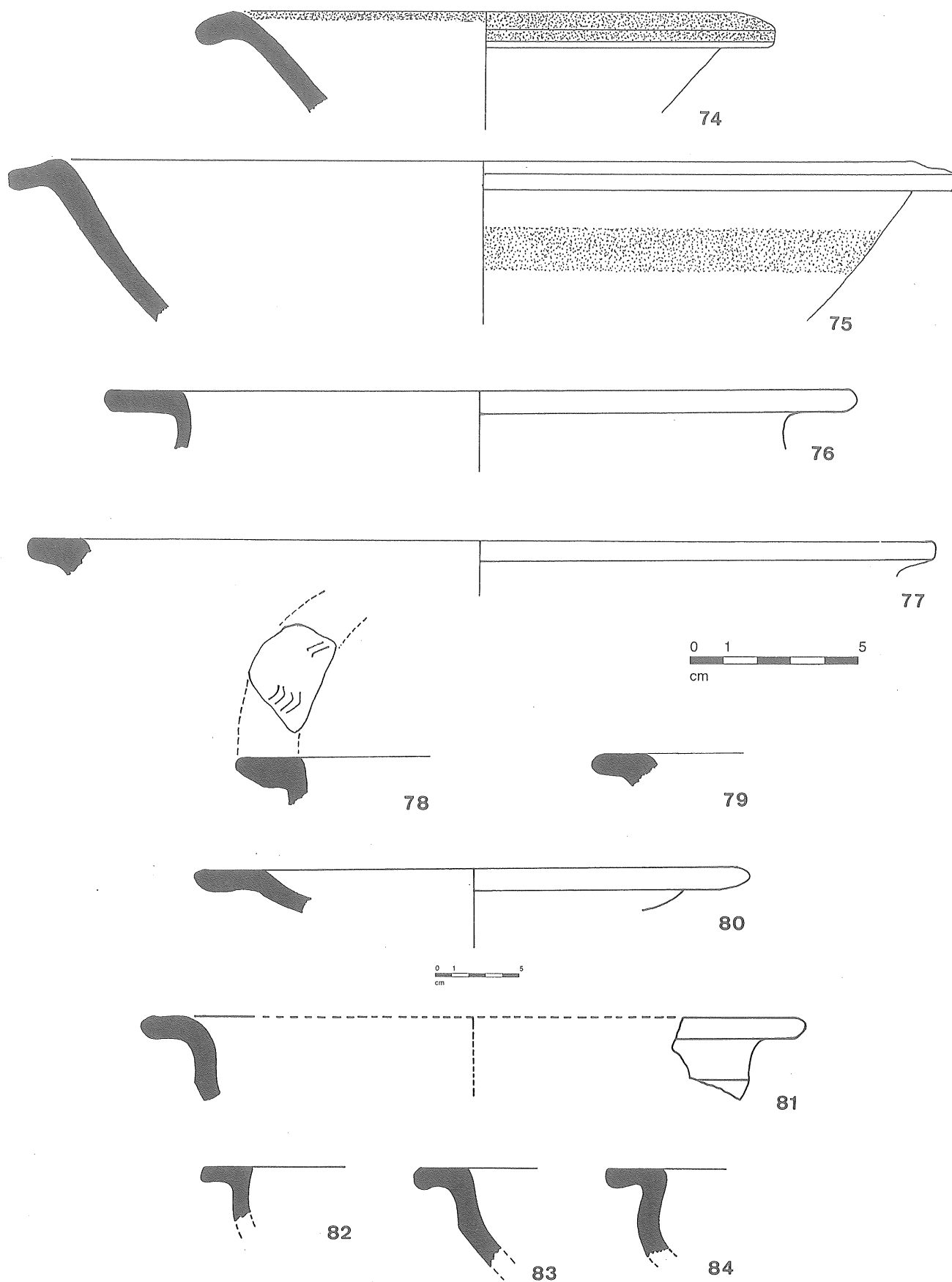


Fig. 10. 74-75 Illa d'en Reixac; 76-80 Montbarbat (Lloret de Mar-Maçanet de la Selva); 81 Turó de Ca n'Oliver (Cerdanyola del Vallès); 82-84 Penya del Moro (Sant Just Desvern).

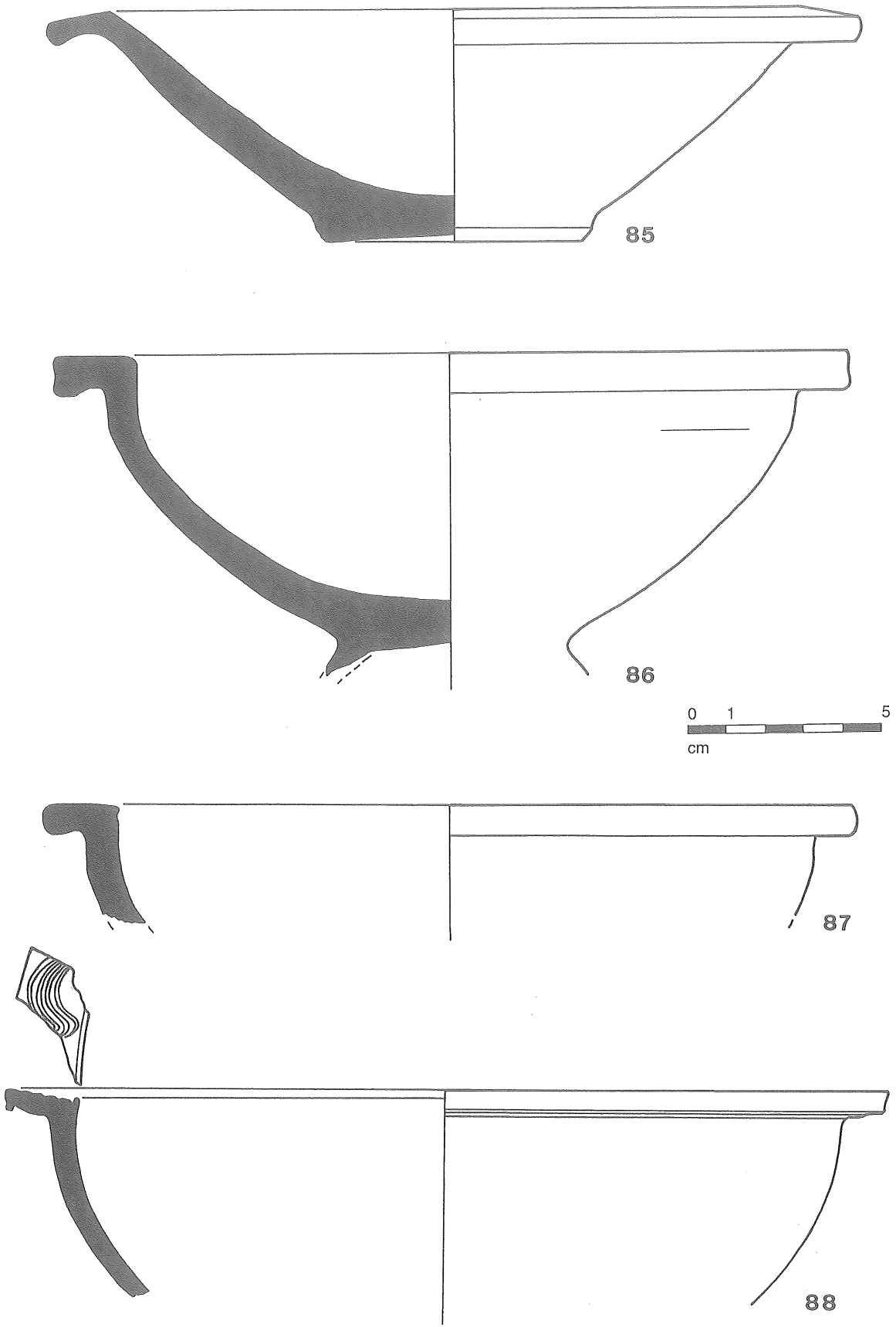


Fig. 11. 85 Can Vila (Castellví de la Marca); 86-88 Mas d'en Boixos (Pacs del Penedès).

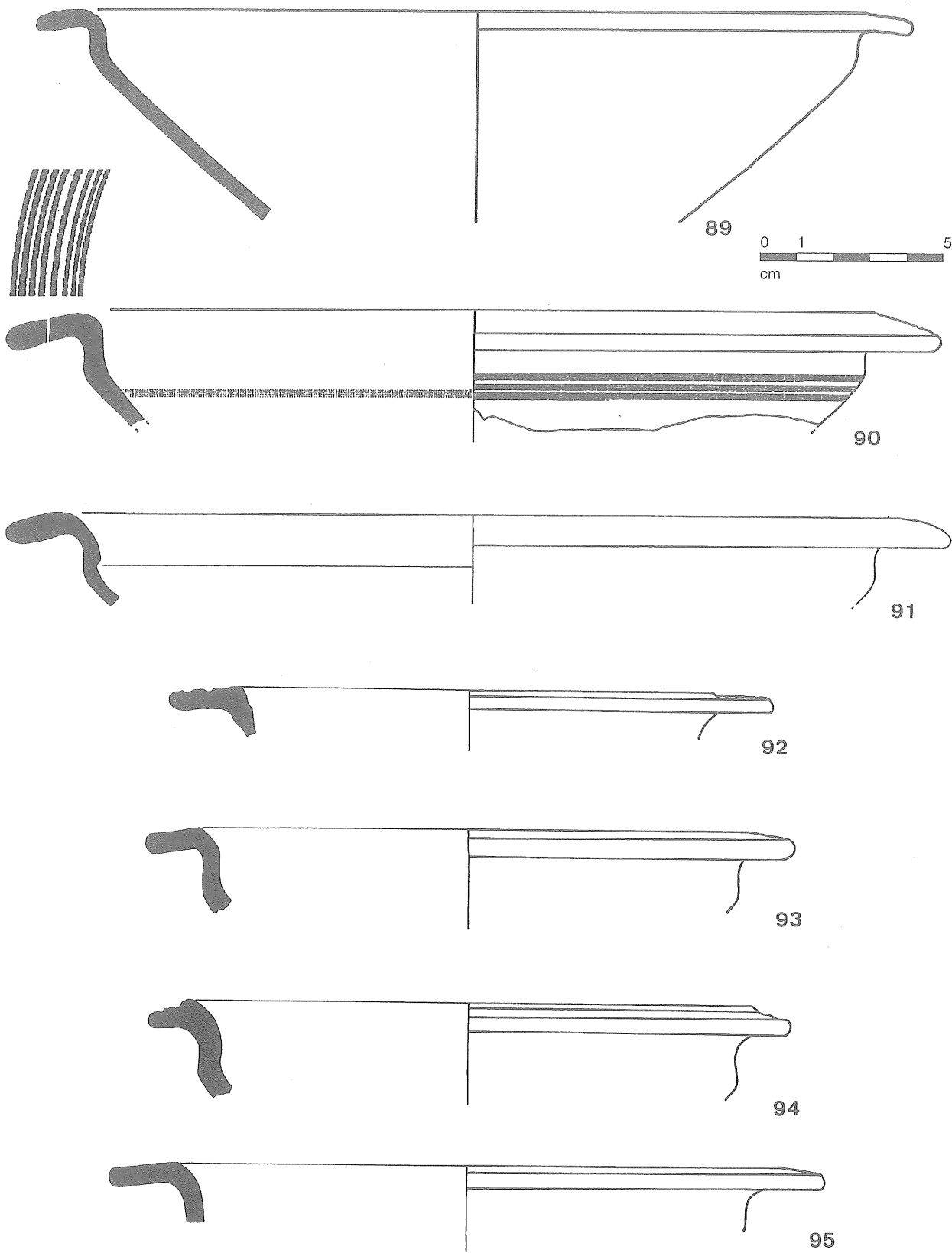


Fig. 12. 89-91 Les Toixoneres (Calafell); 92-95 Turó de les Forques (Ivorra).

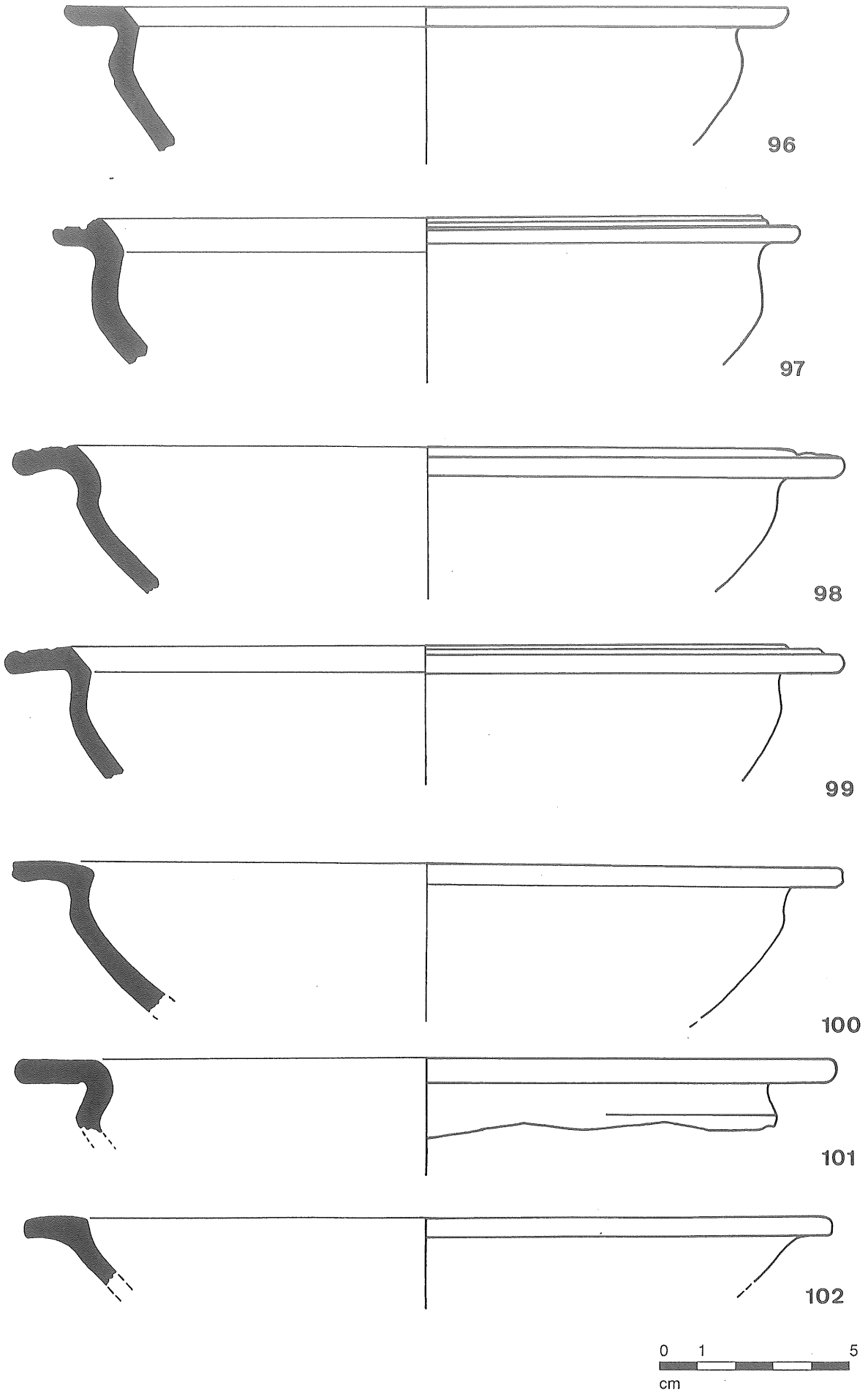


Fig. 13. 96-99 Turó de les Forques (Ivorra); 100 Tossal de les Tenalles (Sidamon); 101-102 Els Vilars (Arbeca).

Bibliografia

ADROHER, LÓPEZ MARCOS 1996

A. M. Adroher, A. López Marcos, "Material del siglo IV a.n.e. en Mas Castellar de Pontós (Alt Empordà, Girona): el silo 27", *Cypsela*, XI, Girona, 41-58.

ALMAGRO 1949

M. Almagro, "Cerámica griega gris de los siglos VI y V a. de J.C. en Ampurias", *Rivista di Studi Liguri*, XV, 1-2, Bordighera, 62-122.

ALMAGRO 1964

M. Almagro, *Excavaciones en la Palaiópolis de Ampurias*, Excavaciones Arqueológicas en España, 27, Madrid.

AQUILUÉ 1999

X. Aquilué (dir.), *Intervencions arqueològiques a Sant Martí d'Empúries (1994-1996). De l'assentament precolonial a l'Empúries actual*, Monografies emporitanes, 9, Barcelona.

AQUILUÉ *et al.* 1996

X. Aquilué, L. Burés, P. Castanyer, M. Santos, J. Tremoleda, "Excavacions arqueològiques a Sant Martí d'Empúries (L'Escala, Alt Empordà)", *Terceres Jornades d'Arqueologia de les Comarques de Girona*, Santa Coloma de Farners, 52-64.

AQUILUÉ *et al.* 2000

X. Aquilué, P. Castanyer, M. Santos, J. Tremoleda, "Les ceràmiques gregues arcaiques de la Palaià Polis d'Emporion", *Actes Taula Rodona: Ceràmiques jònies d'època arcaica: centres de producció i comercialització al Mediterrani Occidental*, Empúries 1999, Monografies Emporitanes, 11, 285-346.

ARANEGUI 1975

C. Aranegui, "La cerámica gris monocroma. Puntuaciones sobre su estudio", *Papeles del Laboratorio de Arqueología de Valencia*, 11, Valencia, 333-379.

ARCELIN 1978

C. Arcelin, "Recherches sur la céramique grise monochrome de Provence", *Les Céramiques de la Grèce de l'Est et leur diffusion en Occident*, Colloqui Internacional, Paris-Nàples, 1976, 243-247 i làms. CX-CXIII.

ARCELIN-PRADELLE 1984

C. Arcelin-Pradelle, *La céramique grise monochrome en Provence*. Paris.

ARCELIN-PRADELLE *et al.* 1982

C. Arcelin-Pradelle, B. Dedet, M. Py, "La céramique grise monochrome en Languedoc Oriental", *Revue Archéologique de Narbonnaise*, XV, Narbonne, 19-67.

BARBERÀ 1985

J. Barberà, "Ceràmiques grises de la Penya del Moro de Sant Just Desvern", *Ceràmiques gregues i hel·lenístiques a la Península Ibèrica*, Barcelona, 1983, 115-132.

BARBERÀ, SANMARTÍ 1982

J. Barberà, E. Sanmartí, *Excavacions al poblat ibèric de la Penya del Moro. Sant Just Desvern. 1974-1975-1977-1981*, Monografies Arqueològiques, 1, Barcelona.

BARRIAL, FRANCÈS 1991

O. Barrià, J. Francès, "Noves excavacions al poblat ibèric del turó de ca n'Oliver (Cerdanyola del Vallès, Vallès Occidental)", *Arraona*, 9, Sabadell, 9-33.

BENITO *et al.* 1982-83

N. Benito, J. M. Defaus, M. M. Espadaler, F. Burjachs, M. Molina, "Les excavacions al poblat ibèric de Burriac (Cabrera de Mar, El Maresme), durant la campanya de 1984", *Laietania*, 2-3, Mataró, 42-45.

BENITO *et al.* 1984-85

N. Benito, F. Burjachs, M. M. Espadaler, J. M. Defaus, M. Molina, "Les excavacions al poblat ibèric de Burriac (Cabrera de Mar, El Maresme) durant l'any 1984. Resultats preliminars i noves dades estratigràfiques", *Tribuna d'Arqueologia 1984-85*, Barcelona, 15-23.

BENOIT 1965

F. Benoit, *Recherches sur l'hellénisation du Midi de la Gaule*, Annales de la Faculté des Lettres, Aix-en-Provence.

BUXÓ *et al.* 1998

R. Buxó, E. Pons, A. Vargas, *El graner de l'Empordà. Mas Castellar de Pontós a l'Edat del Ferro*, Catàleg d'exposició, Museu d'Arqueologia de Catalunya, Girona.

CASAS 1985

J. Casas, "Descoberta de dues sitges ibèriques a Saus (Alt Empordà)", *Cypsela*, V, Girona, 89-105.

CASAS 1996

J. Casas, "Mas Gusó o Puig Moragues (Bellcaire d'Empordà). Campanyes de 1995 i 1996", *Terceres Jornades d'Arqueologia de les Comarques de Girona*, Santa Coloma de Farners, 166-177.

CASAS 2001

J. Casas, "Mas Gusó-Puig Moragues (Bellcaire d'Empordà). Materials indígenes del període de transició Bronze-Ferro, importacions gregues i les seves imitacions occidentals", *Cypsela*, 13, Girona, 167-200.

CASAS, SOLER 2000

J. Casas, V. Soler, "Materials arcaics del jaciment de Mas Gusó (Bellcaire d'Empordà)", *Actes Taula Rodona. Ceràmiques jònies d'època arcaica: centres de producció i comercialització al Mediterrani Occidental* (Empúries 1999), Monografies Emporitanes, 11, Barcelona, 347-360.

CELA 1993

X. Cella, *La ceràmica ibèrica en el Penedès*, tesi de llicenciatura inèdita, Universitat de Barcelona.

CELA 1994

X. Cella, "La ceràmica ibèrica a torno en el Penedès", *Pyrenae*, 25, Barcelona, 151-180.

DEDET 1987

B. Dedet, *Habitat et vie quotidienne en Languedoc au milieu de l'âge du fer. l'Unité domestique n° 1 de Gailhan, Gard*. Revue Archéologique de Narbonnaise, Supplément 17, Paris.

DEDET, PY 1976

B. Dedet, M. Py, *Introduction à l'Etude de la Protohistoire en Languedoc Oriental*, Caveirac.

DICOCER 1993

DICOCER, "Céramique gris monochrome", *Dictionnaire des Céramiques Antiques (vième s.av.n.è.-vième s.de.n.è.) en Méditerranée nord-occidentale (Provence, Languedoc, Ampurdan)*, Lattara, 6, Lattes, 445-452.

FRANCÈS 1995

J. Francès, *Dades sobre el procés d'iberització en el marc de la depressió pre-litoral catalana*, tesi de llicenciatura inèdita, Universitat de Barcelona.

GAILLEDRAT 2000

E. Gailledrat, "Les céramiques grecques archaïques en Languedoc Occidental", *Actes Taula Rodona: Ceràmiques jònies d'època arcaica: centres de producció i comercialització al Mediterrani Occidental* (Empúries 1999), Monografies Emporitanes, 11, Barcelona, 147-164.

GANTÈS 2000

L. F. Gantès, "Un atelier de Grèce d'Occident à l'époque archaïque: l'exemple de Marseille", *Actes Taula Rodona: Ceràmiques jònies d'època arcaica: centres de producció i comercialització al Mediterrani Occidental* (Empúries 1999), Monografies Emporitanes, 11, Barcelona, 111-123.

GARCÉS *et al.* 1993

I. Garcés, E. Junyent, A. Lafuente, J. B. López, "Els Vilars (Arbeca, les Garrigues): Primera edat del Ferro i època ibèrica a la plana occidental catalana", *Laietania*, 8, Mataró, 43-59.

JUNYENT 1976a

E. Junyent, *La filiación cultural del Horizonte Ibérico Antiguo en tierras catalanas*, tesi doctoral inèdita, Universitat de Barcelona.

JUNYENT 1976b

E. Junyent, "Observaciones a unas cerámicas pintadas de Almenara (Castellón de la Plana)", *Cuadernos de Prehistoria y Arqueología Castellonense*, 3, Castelló de la Plana, 195-204.

LLINÀS *et al.* 1998

J. Llinàs, J. Merino, M. Miró, C. Montalbán, L. Palahí, J. Sagraera, *La Peralada ibèrica i medieval segons l'arqueologia. Les excavacions de 1989 a 1995*, Monografies Empordaneses, 4, Figueres.

LÓPEZ *et al.* 1987-88

J. B. López, J. M. Llorens, M. A. Martín, M. Mataró, E. Pons, A. Toledo, "Illa d'en Reixac-Ullastret: Campanyes d'excavació 1987 i 1988", *Empúries*, 48-50, Barcelona, 50-62.

MALUQUER *et al.* 1984

J. Maluquer de Motes, M. Picazo, M. A. Martín, *Corpus Vasorum Antiquorum. Espagne. Musée Monographique d'Ullastret*. Union Académique Internationale, Barcelona.

MARTÍN 1976-78

M. A. Martín, "Los orígenes de la iberización en la zona costera del nordeste de Cataluña", *Simposi*

Internacional Els Orígens del món ibèric Barcelona-Empúries, 1977), Ampurias, 38-40, 187-196.

MARTÍN 1977

M. A. Martín, "Excavaciones de salvamento en el tramo de autopista Girona-Figueres", *XIV Congreso Nacional de Arqueología* (Vitoria 1975), Zaragoza, 1113-1128.

MARTÍN 1979

M. A. Martín, "El yacimiento indígena prerromano de Mas Castellar de Pontós (Girona)", *XV Congreso Nacional de Arqueología*, Lugo 1977, Zaragoza, 677-690.

MARTÍN 1987

M. A. Martín, "El poblamiento ibérico en el Empordà", *Actas I Jornadas sobre el Mundo Ibérico*, Jaén 1985, 19-33.

MARTÍN 1990

M. A. Martín, "El segle III aE. a Ullastret (Baix Empordà). Excavació del Tall LL-1", *8è Col.l. Inter. d'Arqueologia de Puigcerdà* (Puigcerdà 1988), Puigcerdà, 35-41.

MARTÍN 1993

M. A. Martín, "El Iberismo en el Nordeste de la Cataluña española", *Documents d'Archéologie Méridionale*, 16, Lattes, 14-18.

MARTÍN 1994

M. A. Martín, "Els antecedents ibèrics de la ciutat de Gerunda", *Annals de l'Institut d'Estudis Gironins*, XXXIII, Girona, 89-108.

MARTÍN 1997

M. A. Martín, *Guies del Museu d'Arqueologia de Catalunya. Ullastret*, Girona.

MARTÍN 1998

M. A. Martín, "Les cabanes enfonsades de l'Illa d'en Reixac: el poblament de la primera edat del Ferro a Ullastret, Baix Empordà", *Cypselà*, 12, Girona, 47-61.

MARTÍN, GENÍS 1993

M. A. Martín, M. T. Genís, "Els jaciments ibèrics del Puig de Serra (Serra de Daró). Segles VI-IV aC", *Estudis del Baix Empordà*, 12, Sant Feliu de Guíxols, 5-48.

MARTÍN, SANMARTÍ 1976-78

M. A. Martín, E. Sanmartí, "Aportación de las excavaciones de la Illa d'en Reixac al conocimiento del fenómeno de la iberización en el norte de Cataluña", *Simposi Internacional els Orígens del món ibèric*, (Barcelona-Empúries 1977), Ampurias, 38-40, Barcelona, 431-447.

MARTÍN *et al.* 1999

M. A. Martín, R. Buxó, J. López, M. Mataró (dirs.), *Excavacions arqueològiques a l'Illa d'en Reixac (1987-1992)*, Monografies d'Ullastret, 1, Girona.

MOREL 2000

J. P. Morel, "Céramiques ioniennes et commerce phocéén en Occident: avancées et problèmes", *Actes Taula Rodona. Ceràmiques jònies d'època arcaica: centres de producció i comercialització al Mediterrani*

Occidental (Empúries 1999), Monografies Emporitanes, 11, Barcelona, 11-25.

NICKELS 1978

A. Nickels, "Contribution a l'étude de la céramique grise archaïque en Languedoc-Roussillon", *Les céramiques de la Grèce de l'Est et leur diffusion en Occident*, Col. Inter. du C.N.R.S., Paris-Naples 1976, Paris, 248-267.

NICKELS 1980

A. Nickels, "Les plats à marli en céramique grise monochrome de type roussillonnais", *Ruscino. Etudes Archéologiques*, I, Paris, 155-162.

OLIVA 1953 a 1963

M. Oliva, "Resultats de les campanyes d'excavació anuals al Puig de Sant Andreu d'Ullastret", *Anales del Instituto de Estudios Gerundenses*, Girona, VIII-XVI.

OLIVA 1976

M. Oliva, "Excavaciones arqueológicas en el yacimiento prerromano de Ullastret. Bajo Ampurdán (Gerona)". *Noticario Arqueológico Hispánico. Arqueología*, 4, Madrid, 733-799.

PASCUAL, BARBERÀ 1964-65

R. Pascual, J. Barberà, "El yacimiento prerromano de Puig Castell (Vallgorguina, Barcelona)", *Ampurias*, XXVI-XXVII, Barcelona, 233-245.

PONS *et al.* 1993

E. Pons, A. M. Adroher, J. Bartuzen, F. Contreras, N. Llanereras, E. Tabernerero, "El jaciment protohistòric de Mas Castellar-Pontós (Alt Empordà). Resultats de les campanyes 1990-1992", *Annals de l'Institut d'Estudis Empordanesos*, 26, Figueres, 315-335.

POU *et al.* 1993

J. Pou, J. Sanmartí, J. Santacana, "El poblament ibèric a la Cessetània", *Laietania*, 8, Mataró, 183-206.

PRADELL *et al.* 1995

T. Pradell, M. García-Vallès, M. A. Martín, M. Vendrell-Saz, "Attribution of 'painted iberian' and 'monochrome grey greek' ceramics of the 6th. century B.C. to a local production of Ullastret (Catalonia)", *Estudis sobre ceràmica antiga. Congrés Europeu sobre ceràmica antiga*, Barcelona, 23-27.

PY 1968

M. Py, "Les fouilles de Vaunage et les influences grecques en Gaule méridionale", *Rivista di Studi Liguri*, 34, Bordighera, 57-106.

PY 1974

M. Py, "Problèmes de la céramique grecque d'Occident en Languedoc oriental durant la période archaïque", *Symposio Internacional de Colonizaciones*, Barcelona 1971, 159-182.

PY 1980

M. Py, "Ensayo de clasificación de un estilo de cerámica de Occidente: los vasos pseudojonios pintados", *Ampurias*, 41-42, Barcelona, 155-202.

RAFEL, BLASCO 1994

N. Rafel, M. Blasco, *El Coll del Moro. Un recinte ibèric fortificat. Campanyes 1982-1983*, Memòries d'Intervencions Arqueològiques a Catalunya, 8, Barcelona.

RAMÓN, VILÀ 1996

E. Ramón, M. V. Vilà, "La ceràmica grisa monocroma o pseudo-jònica", *Montbarbat (1978-1986)*, Lloret de Mar, 87-111.

ROUILLARD 1991

P. Rouillard, *Les Grecs et la Péninsule Ibérique du VIII^e au IV^e siècles av. J.-C.*, Publications du Centre Pierre Paris, 21, Paris.

SANMARTÍ 1982

E. Sanmartí, "Les influences méditerranéennes au nord-est de la Catalogne à l'époque archaïque et la réponse indigène", *La Parola del Passato*, CCIV-CCVII, Napoli, 281-295.

SANMARTÍ *et al.* 1982

E. Sanmartí, "Les troballes funeràries d'època ibèrica arcaica de la Granja Soley (Santa Perpètua de Mogoda, Vallès Occidental, Barcelona)", *Ampurias*, 44, Barcelona, 71-103.

SANMARTÍ *et al.* 1986

E. Sanmartí, P. Castanyer, J. Tremoleda, J. Barberà, "Las estructuras griegas de los siglos V y IV a. de J.C.,

halladas en el sector sur de la Neápolis de Ampurias (Campaña de excavaciones del año 1986)", *Cuadernos de Prehistoria y Arqueología Castellonenses*, 12, Castelló de la Plana, 141-184.

TAFFANEL 1972

O. Taffanel, J. Taffanel, "Les poteries grises du Cayla II à Mailhac (Aude)", *Rivista di Studi Liguri*, XXXIII, 1967, *Hommage à F. Benoit I*, Bordighera, 245-276.

UGOLINI, OLIVER 1987-1988

D. Ugolini, C. Oliver, "Un four de potier du V^e s. av. J.-C. à Béziers, place de la Madeleine", *Gallia*, 45, Paris, 13-28.

UGOLINI, PEZIN 1993

D. Ugolini, A. Pezin, "Un aperçu sur le mobilier du V^e siècle avant J.-C. en Languedoc occidental et en Roussillon", *Documents d'Archéologie Méridionale*, 16, Lattes, 80-87.

VILLARD 1960

F. Villard, *La céramique grecque de Marseille (VI-IV siècle). Essai d'histoire économique*, Bibliothèque des Écoles Françaises d'Athènes et de Rome, fasc. 195, Paris.

VILLARD 1992

F. Villard, "La céramique archaïque de Marseille", *Marseille grecque et la Gaule*, Études Massaliètes, 3, Lattes / Aix-en-Provence, 163-170.