

Los restos humanos prehistóricos de la cueva del Turó del Mal Pas (Mura, Barcelona)

POR FELIPE DU SOUICH HENRICI¹

La cueva del Turó del Mal Pas está situada en el Turó de Puigdaura, a unos 17 km. al noroeste de la población de Tarrasa, en la sierra del Obac. Se trata de una diaclasa abierta en conglomerados eocenos, de unos 50 m. de recorrido, en la que se penetra por una estrecha abertura de 1,50 m. de longitud por 0,50 de altura y 0,30 de anchura aproximadamente. Al traspasar la misma, y después de un corto pasadizo, se halla una galería bastante espaciosa que en la actualidad tiene 4 m. de anchura por 10 de altura, calculándose una potencia aproximada de unos 10 m. de arcilla. Casi al final de la cueva un hundimiento de tierra ha dejado al descubierto un piso inferior de unos 4 m. de altura, en el que sólo fueron hallados restos de fauna prehistórica.

Los restos arqueológicos y paleontológicos hallados en su superficie o en pequeñas catas para intentar concretar la potencia del estrato fértil superficial, fue-

ron ya objeto de estudio en un trabajo anterior (Llongueras y Viñas, 1964-65), en el que se deduce que este yacimiento corresponde a una cueva sepulcral del Bronce inicial de Cataluña.²

La tesis de licenciatura que realizamos sobre los restos humanos hallados en esta cueva, incluía un formulario antropológico y el estudio de 615 piezas o fragmentos óseos pertenecientes a no menos de 19 individuos, muchos de ellos niños o jóvenes, cuya disposición hace pensar en enterramientos secundarios. En el presente trabajo hemos limitado nuestra exposición a los restos óseos susceptibles de ser comparados con series ya estudiadas.

CRÁNEOS

Se realizan sus estudios siguiendo las técnicas y observaciones de Braun (1963), Keen (1950), Martin (1928), Olivier (1960), Patte (1957), Testut (1932), Vallois (1965) y Woo (1949).

1. En versión más amplia, este trabajo fue presentado como memoria de licenciatura en la Facultad de Filosofía y Letras (Sección de Historia Antigua) de la Universidad de Barcelona en 1972. Desde aquí queremos dar las gracias a los profesores don Santiago Alcobé, don José Pons, don Eduardo Ripoll y don Miguel Llongueras, y al señor don Ramón Viñas, por las facilidades dadas para el estudio y publicación de estos materiales y por sus oportunos consejos e indicaciones, y en especial al profesor don Arturo Valls, que dirigió y supervisó la totalidad de nuestro estudio.

2. A los materiales ya publicados, debemos añadir algunos fragmentos cerámicos del mismo tipo, hallados posteriormente, y algunos restos paleontológicos, en los que el profesor J. F. de Villalta ha identificado las siguientes especies: *Capra Ibex* o *Capra pirenaica*, *Ovis aries palustris canestrini*, *Oryctolagus cuniculus* y un resto de carnívoro, posiblemente de un mustélido de pequeño tamaño. El mismo profesor ha señalado que los restos de fauna presentan claramente dos grados distintos de fosilización, lo que se da también en los restos humanos.

MAL PAS 1

Cráneo de un varón entre los 30 y los 42 años como edad mínima.

Norma vertical (fig. 1, A): Ovoide o pentagonoide, fenocigo, con dos agujeros parietales perforantes en la región obélica, eminencias frontales desdibujadas por una cresta media frontal; existe un hueso wormiano de $7,5 \times 14,3$ mm. sobre la sutura sagital, a 24 milímetros del punto bregma.

Norma occipital: Ligeramente carenado o tectiforme, las protuberancias parietales están suavemente redondeadas; los planos parietales son rectos y algo convergentes; en el contorno es perceptible la línea temporal.

Norma basilar: Se limita al arco alveolar, que es upsiloide o elíptico, bien excavado, con un agujero incisivo profundo; las espinas y los surcos palatinos están bien marcados. Los ejes transversos de las cavidades glenoideas forman ángulos ligeramente agudos con el diámetro anteroposterior del cráneo; hay tubérculos post-glenoideos o retromandibulares.

Norma facial (fig. 1, B): La abertura nasal es elipsoide y, sin embargo, la espina nasal separa los dos bordes inferiores; el borde inferior derecho está formado por dos muy ligeros labios; es importante resaltar que los huesos nasales están soldados en sus dos tercios superiores y sin haber dejado señal, ello es considerado como un carácter recesivo; la raíz nasal es profunda, el ángulo que forman los nasales es agudo. Las fosas caninas son acusadas; las raíces dentarias están fuertemente marcadas, especialmente las de los I-1, C y M-1.

Los ángulos anteroinferiores de los cigomáticos arrancan por encima de los M-1, y de tal modo que quedan retraídos con relación al borde orbitario; lateralmente, el arco cigomático es pronunciado; los agujeros infraorbitales son grandes y hay agujero cigomático-facial. Las órbitas aparecen bajas e inclinadas, con escotaduras supraorbitarias desarrolladas; hay ligero *trigonum supraorbitale*; las líneas temporales del frontal son divergentes; el desarrollo de los arcos supraorbitales alcanza la forma intermedia de Cunningham y Schwalbe (Martin, 1928).

Norma lateral (fig. 2): Parece que el pterio fue en H. Los bordes orbitarios frontales son salientes, pero quedan detrás de la glabella que es prominente, forma II de Broca (Martin, 1928), y sirve de unión a los arcos superciliares que la aventajan ligeramente hacia delante. Es notable la posición huidiza de las órbitas por encima de la frontalidad.

La nariz es bastante saliente; el desarrollo de la espina nasal alcanza la forma 3 de Broca (Martin, 1928); la cara malar es acusada, pero especialmente por la robustez de la apófisis temporal del malar. El orificio auricular es elipsoide.

MAL PAS 2

Cráneo infantil cuya edad estaría entre los 5 años y medio y los 6 años y medio.

Norma vertical (fig. 3, A): Pentagonoide, con una ligera eminencia metópica, y criptocigo. La sutura metópica es visible entre nasio y glabella, y directamente sobre el nasio se encuentra un pequeño wormiano cuadrangular (4×3 mm.). El occipucio es saliente, las eminencias parietales son pronunciadas; las frontales están bien marcadas, pero atenuadas por la cresta metópica; las sienas están abultadas sobre las líneas temporales frontales y parietales y por debajo de ellas.

Norma occipital: El cráneo aparece muy ligeramente carenado, inscribible en un pentágono; la protuberancia occipital se da en la región del opistocráneo.

Norma basilar: El arco alveolar parece haber sido parabólico.

Norma facial: El proceso cigomático del maxilar es retraído, grácil, y arranca entre m-2 y M-1. El agujero infraorbitario está fuertemente marcado y también hay agujeros cigomático-faciales. Las raíces dentarias no están marcadas; la espina nasal anterior se ha perdido debido a roturas. La raíz nasal es profunda y faltan los huesos nasales.

Los bordes superior e inferior de las órbitas tienen un contorno muy redondeado; el plano vertical de las órbitas es huidizo, unos 14° respecto al plano frontal (unos 20° en Mal Pas 1); la escotadura supraorbi-

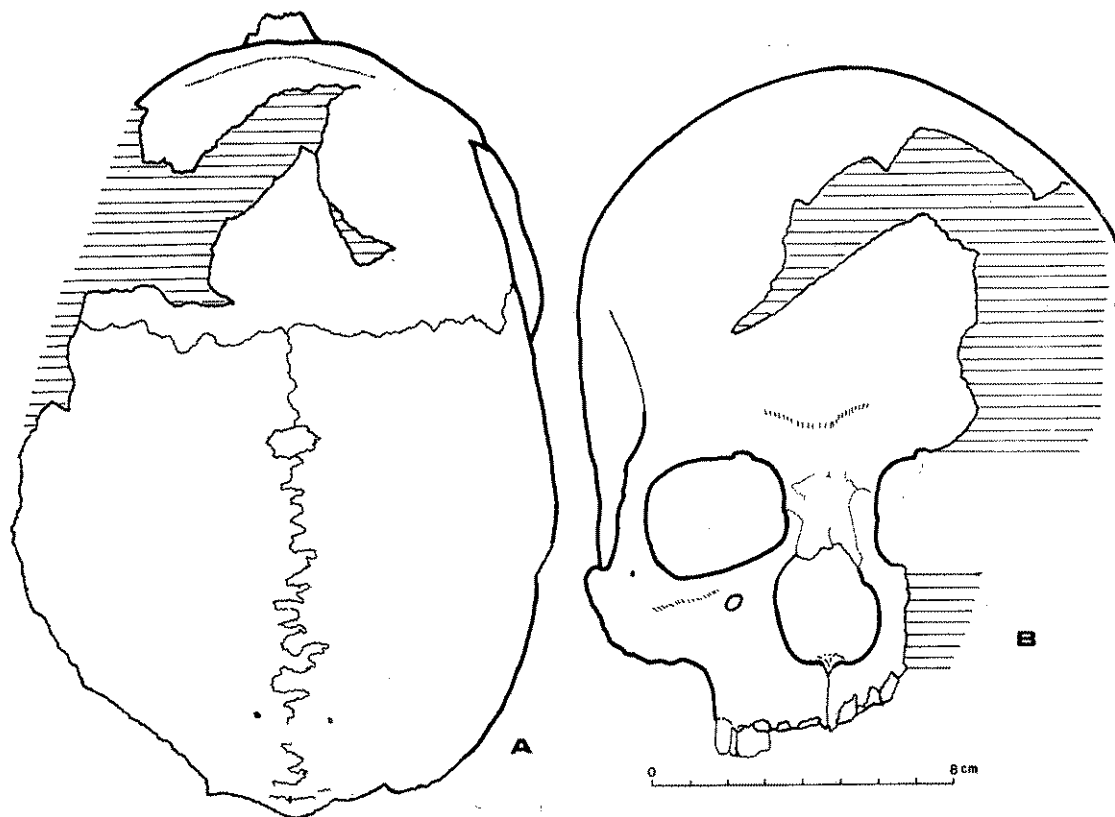


Fig. 1. - Cráneo I del Mal Pas. A, norma vertical; B, norma facial.

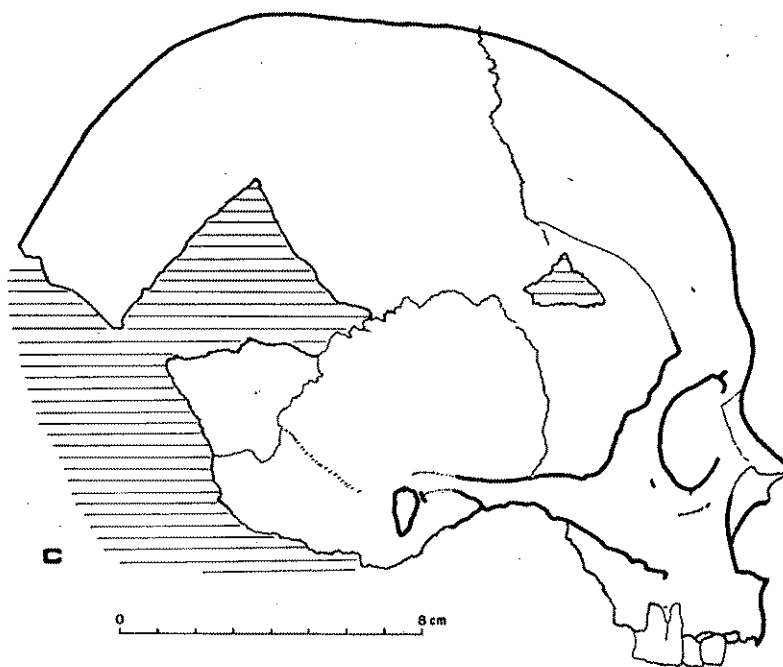


Fig. 2. - Norma lateral del cráneo I del Mal Pas.

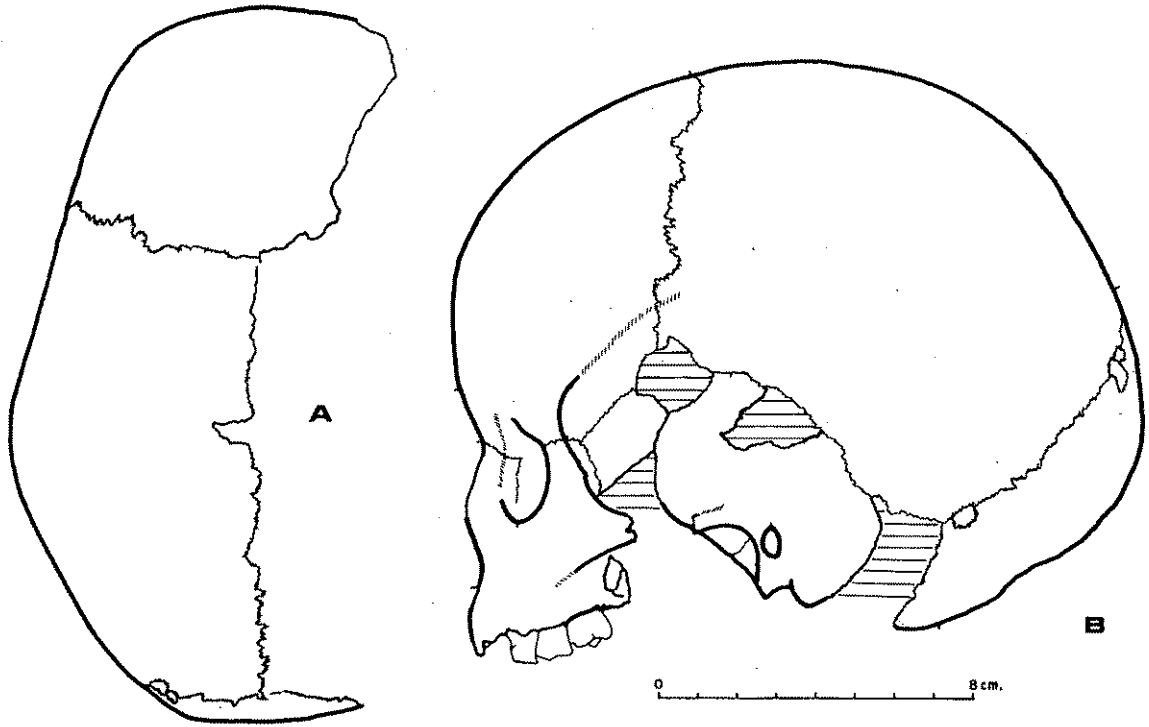


Fig. 3. — Cráneo 2 del Mal Pas. A, norma vertical; B, norma lateral.

taria está bien formada. Se observa cierta tendencia a la forma carenada debido a la cresta media frontal; la glabella, ligeramente marcada, representa el arranque de la cresta media; no hay arcos superciliares; las líneas temporales frontales son poco divergentes.

Norma lateral (fig. 3, B): Frente vertical; el perfil va ascendiendo, después de las eminencias frontales, hasta S. 2, donde inicia, suavemente, el descenso curvo. El pterio debió de ser en H.

Medidas e índices de MAL PAS 1, y de un frontal infantil del MAL PAS

	M. P. -1	M. P. -2 (Inf.)	F.-1 (Inf.)
Long. máxima...	197 ?	173	
Anch. máxima...	143 ×	127 ×	
Alt. auricular....	120.9 ?	111.2 ?	
Índ. cefálico.....	72.5 ?	73.4 ?	
Índ. aurículo-transversal....	84.5 ?	87.5 ?	
Índ. auriculolong.	61.4 ?	64.2 ?	
Índ. medio-alt...	71.1 ?	74.1 ?	
C. Lee-Pearson (y Wacker y Hooton).....	1552.5 ?	1251.1 (♂) 1212.6 (♀) ?	
Anch. bicigomát.	130 ×	96 ×	

	M. P. -1	M. P. -2 (Inf.)	F.-1 (Inf.)
Alt. fac. superior.	65	52	
Índ. fac. superior.	50	54.1 ?	
Í. crán. fac.-trans.	90.9 ?	75.5 ?	
Anch. fron. mín..	96.2 ×	82 ×	90
Anch. fron. máx.	117 ×	98 ×	105
Índ. fron.-trans..	82.2 ?	83.6 ?	85.3
Índ. fron.-par....	67.2 ?	64.5	
Índ. fron.-cig....	74 ?	85.4 ?	
Anch. orbitaria...	42	33	
Alt. orbitaria....	29	32.5	
Índ. orbitario....	69	98.4	
Alt. nasal.....	49	35 ?	
Anch. nasal.....	26.5	18.1 ×	
Índ. nasal.....	54	51.7 ?	
Prog. fac. sup...	84°5	91°	
Prog. alv. subnasal	84°9		
Arco s. frontal...	130.5	124	124
Cuerda s. frontal.	116.1	103	101.5
Índ. s. frontal...	88.9	83	81.8
Arco s. parietal..	141	135	
Cuerda s. par....	126	119	
Índ. s. parietal..	89.3	88.1	
Arco s. occ.....		109	
Cuerda sag. occ..		92.1	
Índ. s. occ.....		84.5	
Arco transversal.	329.2 ×	290 ×	
Arco s. total.....		368	
Circ. horizontal..		480 ?	
Anch. interorb....	21.5	16 ×	

× : por simetría.

? : posibilidad de error por pérdidas óseas.

Discusiones y comparaciones de Mal Pas 1

Las órbitas cuadrangulares y cameconcas, la cara baja y la relativa robustez de los huesos, le sitúan más cerca de las

Llegados aquí, deseamos llevar a cabo algunas comparaciones mediante la construcción de diagramas de desviación.

En primer lugar utilizamos como series base a los neolíticos del Homme-

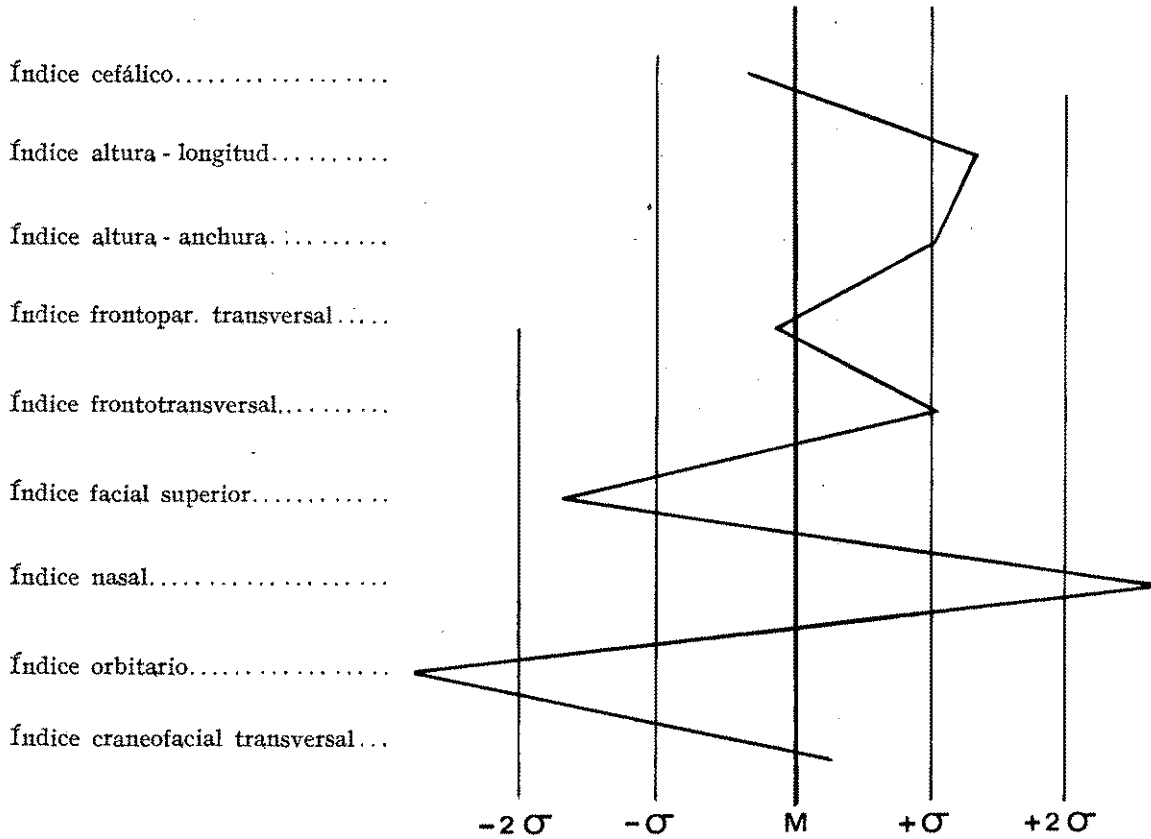


Fig. 4. — Serie base: *l'Homme-Mort*.

posibles pervivencias del Paleolítico Superior que de la gracilidad mediterránea; resumiendo, el cráneo 1 del Mal Pas es: pentagonoide u ovoide; dólico o hiperdólico; orto y metriocráneo; fenocigo; crestas intermedias; en el límite inferior del metriometopismo; en el límite inferior de la mesenia; órbitas cameconcas; nariz platirrina; en el límite superior del mesognatismo facial superior; en el límite superior del mesognatismo alveolar subnasal; presenta disarmonía craneofacial.

Mort y de Baumes-Chaudes (Tourelle, 1962) (figs. 4 y 5). El cráneo 1 del Mal Pas está más cerca de la tipología racial del hombre de Baumes-Chaudes, donde únicamente se destacan los índices orbitario y nasal. A continuación construimos un diagrama utilizando como serie base a los *Chalcolithiques des Causses d'Aveyron et d'Hérault* (Riquet, 1967). Ningún parámetro sobrepasa el doble del coeficiente sigma; Mal Pas 1 queda englobado dentro del 95 % de las posibilidades, destacán-

dose los índices nasal y orbitario. De la construcción del diagrama con la serie base del *Bronze Ancien du Bas Languedoc* (Riquet, 1967), se llega a la misma conclusión, pero sin que se destaque el índice orbitario (el índice nasal no se encuentra en las tablas de Riquet, pero ha-

nasales se presentan como totalmente anormales alcanzando, casi, el triple del sigma positivo. Utilizando como serie base a los *Poladiens (Bronze Ancien-Moyen) du Narbonnais-Roussillon* (Riquet, 1967), son muchos los parámetros que se sitúan entre el valor simple y el doble de sigma;

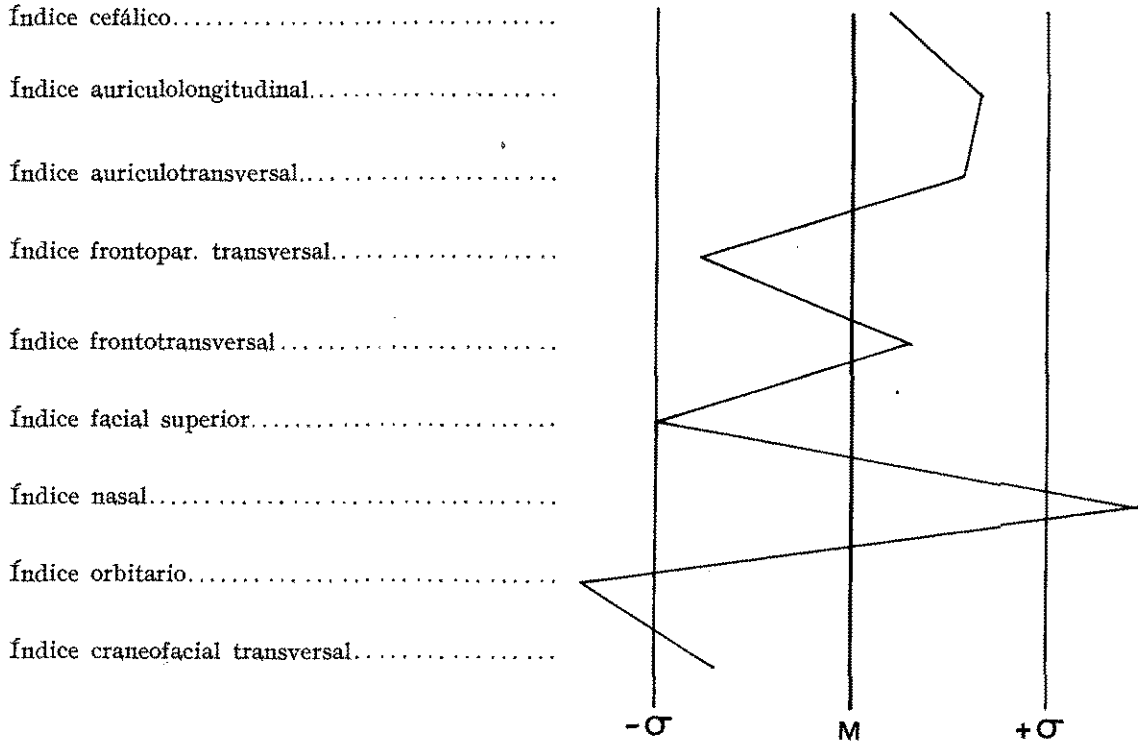


Fig. 5. — Serie base: *Baumes-Chaudes*.

bría sobresalido el correspondiente del hombre del Mal Pas). Se destacan el arco parietal y el índice aurículo-transversal. Con la serie base de los *Fosses et Caissons Catalans* (Riquet, 1967) (fig. 6), sobresalen la longitud máxima, la altura auricular, el arco parietal, el índice orbitario, sin embargo ningún parámetro sobrepasa el 95 % de las posibilidades. Con la serie base de los *Chalcolithiques du Bas-Languedoc* (Riquet, 1967), se destacan la longitud máxima, el arco parietal, la altura orbitaria, y la anchura e índice

la longitud sagital del arco parietal supera el 95 % de las posibilidades y la altura orbitaria excede negativamente el doble de sigma. Vistas estas comparaciones, no queremos dejar de utilizar como serie base la de los Neo-Eneolíticos levantinos de Fusté (1957); empezamos con la norma superior (fig. 7). Queda patente la mayor robustez del cráneo del Mal Pas, que sitúa sus parámetros entre el valor negativo de sigma y el doble del mismo valor con signo positivo; resaltan la longitud, la anchura totales y la capacidad.

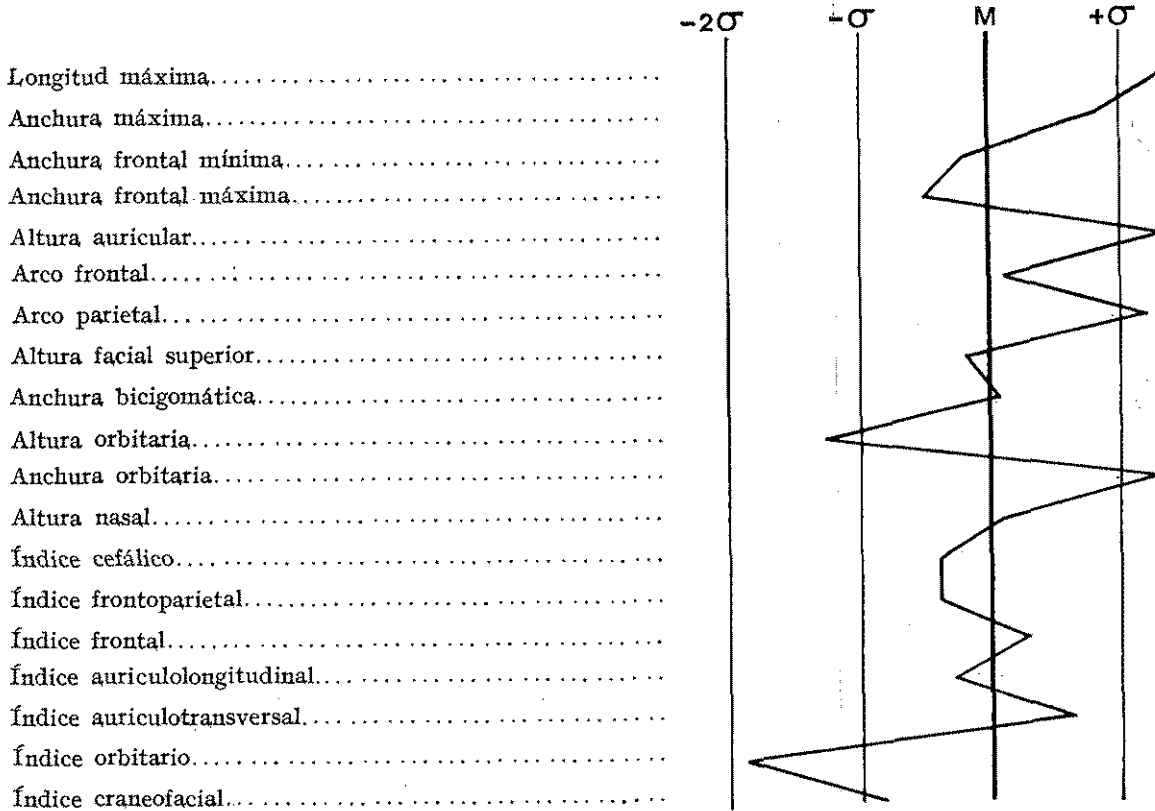


Fig. 6. — Serie base: Fosas y cistas neolíticas catalanas.

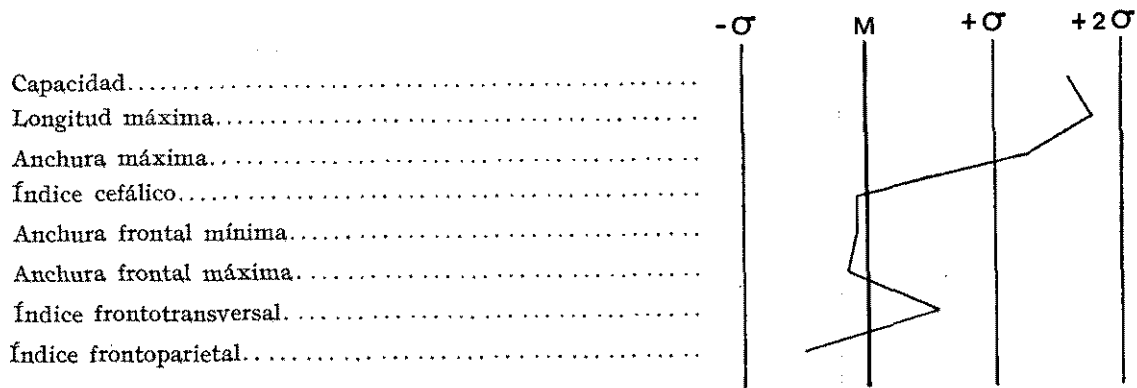


Fig. 7. — Serie base: Neo-eneolíticos valencianos (norma superior).

En la norma lateral (fig. 8), todos los valores, menos el del índice sagital parietal y el auriculolongitudinal, se sitúan entre la media y el doble del sigma positivo; sobresalen los parámetros referidos al parietal y a la altura auricular.

del Mal Pas encuentra mayores paralelos entre las poblaciones francesas: Baumes-Chaudes, calcolíticos del Aveyron y del Hérault, bronce antiguo del Bas-Languedoc, pero también entre los neolíticos catalanes.

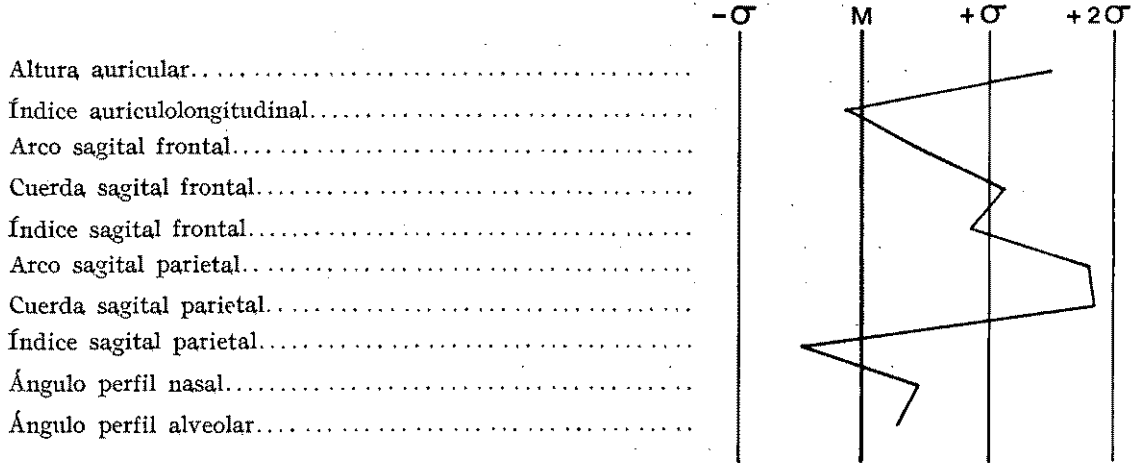


Fig. 8. — Serie base: Neo-eneolíticos valencianos (norma lateral).

En el diagrama que recoge los parámetros que interesan las normas anterior y posterior (fig. 9), se manifiestan grandes diferencias raciales entre los Neo-eneolíticos valencianos y el cráneo 1 del Mal

Comparándolo con las medias calculadas por nosotros de diversos mesolíticos (Riquet, 1967) y hombres del Neolítico antiguo mediterráneo-cardial (Riquet, 1967) se advierten ciertas semejanzas:

	Mal Pas I	Mesolíticos Portugueses	Diversos Mesolíticos	Neolítico Cardial
Índice facial superior.....	50	54.5	49.94	52.7
Índice cefálico.....	72.5	71.8	73.2	71.1
Índice orbitario.....	69	75.4	71.9	74.9
Índice nasal.....	54	51.3 (50 - 52.6)	47.58 (45.4 - 51.3)	53.3
Longitud sagital parietal.....	141	123.6 (124 - 130)	135 (131 - 139)	140.3
Índice auriculolongitudinal.....	61.4	—	62.83	64.5 (63.5-66.2)
Índice auriculotransversal.....	84.5	—	81.95	91 (89.5-94.2)

Pas, sobre todo si se tiene en cuenta que en la serie de Fusté se encuentran varios cromañoides y mediterráneos robustos.

La longitud del arco transverso supera el triple del sigma positivo; la anchura e índice nasales superan el doble del sigma positivo; el índice orbitario lo supera negativamente.

Como puede apreciarse en los diagramas, parece que la robustez del cráneo 1

Sin embargo, las diferencias aparecen con los índices nasales y arcos parietales de los mesolíticos y con los índices de altura de los neolíticos. El cráneo 1 del Mal Pas es más robusto que los mesolíticos, pero menos alto que los neolíticos del cardinal (mediterráneos robustos).

Seguidamente pasamos a compararlos con la media calculada por nosotros de los mediterráneos robustos: Camí Real A,

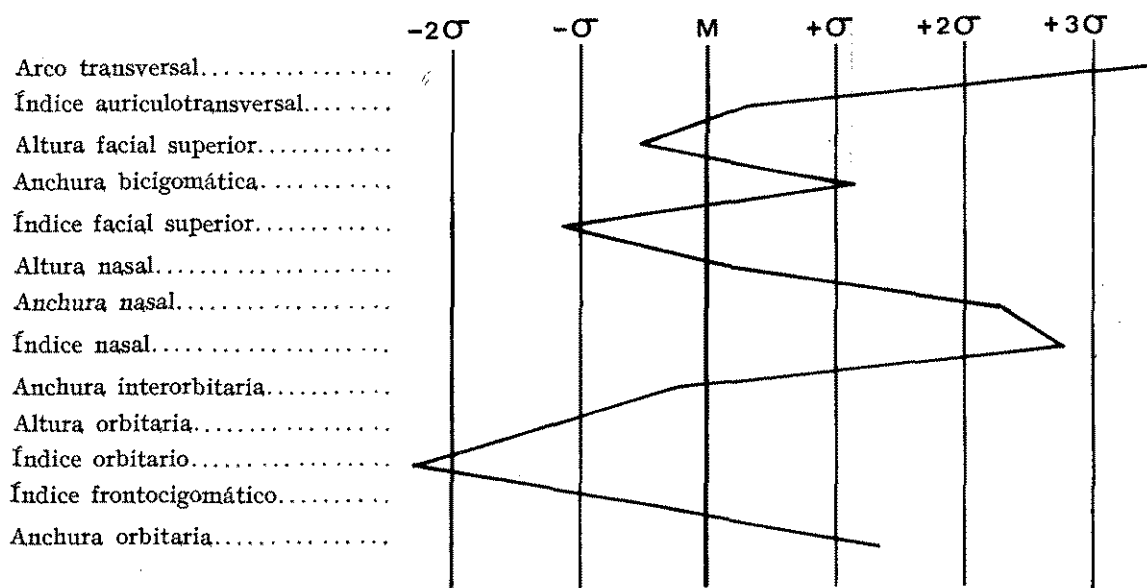


Fig. 9. — Serie base: Neo-eneolíticos valencianos (normas anterior y posterior).

Camí Real D, Pastora 15, Pastora 22 y Pastora 28 (Fusté, 1957) y con la de los cromañoides: Torreta 1, Beni-Sid 9 y Pastora 1 (Fusté, 1957), El Toll 4 y 5 (Fusté, 1966), Vedat de Torrente (Fusté, 1953) y el de Sa Mata Grossa 1 (Sitges, 1970).

	Mal Pas I	Med. robustos	Cromañoides
Longitud máxima.....	197	194	188.57
Anchura máxima.....	143	136.75	137.14
Anchura frontal mínima.....	96.2	97.25	94.14
Anchura frontal máxima.....	117	120	116.57
Altura auricular.....	120.9	121.5	114.85 (113-117)
Arco transversal.....	329.2	316.5 (312-321)	308 (302-314)
Arco sagital frontal.....	130.5	130.5	129.28
Arco sagital parietal.....	141	137.25	130.20 (119-138)
Cuerda sagital frontal.....	116.1	115	112.64
Cuerda sagital parietal.....	126	123.75	116.25 (109-121)
Capacidad.....	1552.5	1545.31	1468.13 (1402.67-1533.9)
Índice cefálico.....	72.5	70.52	72.76
Índice auriculolongitudinal.....	61.4	63.54 (63.21-63.78)	60.93
Índice auriculotransversal.....	84.5	88.27 (85.71-91.04)	83.87
Índice transversofrontal.....	82.2	80.86 (79.67-82.05)	80.84
Índice transverso-frontal-parietal.....	67.2	71.27 (70.9-71.64)	68.83
Índice sagital frontal.....	88.9	88.03 (86.76-88.8)	87.19
Índice sagital parietal.....	89.3	90.16 (89.93-90.28)	90.43
Anchura bicigomática.....	130	127	126.57
Altura facial superior.....	65	69 (67-71)	62.57
Anchura orbitaria.....	42	40.5	39.92
Altura orbitaria.....	29	30.5	29.85
Anchura interorbitaria.....	21.5	22	21.07
Altura nasal.....	49	50	47.64
Anchura nasal.....	26.5	22.5 (22-23)	23 (21-25)
Índice facial superior.....	50	52.76	49.48
Índice orbitario.....	69	75.18 (71.79-78.57)	74.98
Índice nasal.....	54	45 (44.9-45.1)	47.91 (42.7-52.08)
Índice transverso cráneo-facial.....	90.9	94.78	89.31
Índice fronto-cigomático.....	74	75.59	73.15
Ángulo perfil nasal.....	84°5	—	85°
Ángulo perfil alveolar.....	84°9	—	70°4

Hemos indicado los extremos máximos y mínimos de las series de comparación cada vez que los parámetros del cráneo 1 del Mal Pas lo superaban.

Como puede verse, las semejanzas con los cromañoides son muy superiores. El Cráneo del Mal Pas se distingue de los cromañoides únicamente por su mayor altura auricular, su mayor parietal y sus mayores anchura e índice nasales.

Finalmente, comparamos a nuestro cromañoide del Mal Pas con las medias calculadas por nosotros de los hombres del Paleolítico Superior europeo (Riquet, 1968) para que no queden dudas respecto a sus características típicas.

	Mal Pas 1	Fase Antigua	Fase Reciente
Long. máx....	197	199.7	191 (175-197)
Anch. máx....	143	142	139.6
Anch. f. mín.	96.2	98.2	95.1
Alt. auricular.	120.9	120.1	125.08
Cuerda s. fron.	116.1	118.6	116.4
Arco s. fron.	130.5	136.7	131.3
Arco s. par..	141	134.7	132.4
Alt. fac. sup..	65	70.8	68.6
Anch. bicig...	130	139.8	140.6
		(130-156)	(135-153)
Anch. orbit....	42	44.8	39.9
Alt. orbit....	29	29.9	29.9
Anch. nasal..	26.5	26.2	24.4 (23-26)
Alt. nasal....	49	52.9	51
Índ. cefal....	72.5	71.03	72.89
Í. fac. sup...	50	50.6	50.7
Índ. nasal	54	50.2	48.5
			(44.5-54.7)
Índ. orbit....	69	66.7	73.9

Como puede verse, solamente entre los valores referidos a los hombres del Paleolítico Superior de la fase reciente encontramos dos incompatibilidades.

Discusiones y comparaciones de Mal Pal 2

El cráneo infantil 2 del Mal Pas ha resultado ser: pentagonoide; dolicocefalo; acro e hipsicraneo; meseno; estenometópico; hipsiconco; de nariz platirrina (Martin) o mesorrina (Broca); de cara ortognata; de parietal muy largo; presenta relativa curvatura occipital con existencia de un ligero *chignon*.

La gran longitud del arco sagital parietal del niño del Mal Pas supera las medias masculinas y femeninas de las series de los neo-eneolíticos levantinos; supera la de ciertos mediterráneos robustos; iguala el valor del hombre del Palafito de Navarrés (Fusté, 1957) y supera ciertos cromañoides. Ocurre lo mismo si lo comparamos con los mesolíticos portugueses e iguala la media mesolítica de los franceses.

Las demás medidas, dada la juventud del individuo que nos ocupa, no son comparables con los valores de las series anteriormente citadas.

Ofrecemos las siguientes series:

	(Vallois, 1961) III - Hem. 10 - 12 - 15 años	(G. Sánchez, 1960) P. - 2 Infantil	(G. Sánchez, 1960) P. - 3 Hem. - Juvenil	Infantil Mal Pas 2
Longitud máxima.....	173	166	171	173
Anchura máxima.....	132	131 ?	127	127 ?
Longitud nasio-inio.....	(161)*	145	156	149.2
Altura auricular.....	103 ?	—	—	111.2 ?
Anchura frontal mínima.....	90	87 ?	—	82
Anchura frontal máxima.....	—	115	—	98
Circ. horizontal.....	489	478 ?	—	480 ?
Arco sagital frontal.....	124 ?	117	114	124
Arco sagital parietal.....	116	125	115	135
Arco sagital occipital.....	101	104	—	109
Cuerda sagital frontal.....	(108)*	98	101	103
Cuerda sagital parietal.....	(106)*	109	102	119
Cuerda sagital occipital.....	(83)*	89	—	92.1
Altura facial superior.....	56	—	—	52
Anchura bicigomática.....	120	—	—	96 ?

	(Vallois, 1961) III - Hem. 10 - 12 - 15 años	(G. Sánchez, 1960) P. - 2 Infantil	(G. Sánchez, 1960) P. - 3 Hem. - Juvenil	Infantil Mal Pas 2
Arco sagital total.....	341	346	—	368
Anchura biorbitaria.....	21	—	—	16
Altura orbitaria.....	30.5	—	—	32.5
Anchura orbitaria.....	38	—	—	33
Altura nasal.....	42	—	—	35 ?
Anchura nasal.....	23	—	—	18.1 ?
Capacidad.....	1275	—	—	1251.1-1212.6
Índice cefálico.	76.3	78.91 ?	74.26 ?	73.4 ?
Índice altura bóveda.....	(59.6)*	68.96	66.66	72.3 ?
Índice auriculolongitudinal.....	59.5	—	—	64.2 ?
Índice auriculotransversal.....	78	—	—	87.5 ?
Índice transversofrontal.....	—	75.65 ?	—	83.6
Índice transverso-fronto-parietal...	68.1	66.41 ??	—	64.5
Ángulo incl. frontal.....	56°	—	—	67°
Índice sagitel frontal.....	86.2	83.76	88.59	83
Índice sagital parietal.....	(91.3)*	87.20	88.69	88.1
Índice sagital occipital.....	(82.1)*	85.57	—	84.5
Índice esc. occipital.....	(94.2)*	90.90	88.75	90.6 ?
Índice transverso-cigomático.....	90.9	—	—	75.5 ?
Índice fronto-cigomático.....	75	—	—	85.4
Índice facial superior.....	46.6	—	—	54.1
Índice orbital.....	80.2	—	—	98.4
Índice nasal.....	54.7	—	—	51.7 ?
Ángulo perfil nasal.....	Ortognato	—	—	Ortognato

* Calculados por nosotros sobre el craneograma de Vallois (1961).

En esas comparaciones destacan: la fuerte altura auricular, la muy acusada longitud sagital del arco parietal, la mayor dolicocefalia y la relativa curvatura del occipital del niño del Mal Pas. Todos los cráneos infantiles tienden a parecerse, pero resulta de interés la comparación de las normas laterales del cráneo 2 del Mal Pas y del juvenil femenino magdaleniense del Mas-d'Azil. Los cráneos neo-eneolíticos de Piñar son considerados del tipo racial mediterráneo grácil y queda pa-

tente que el cráneo 2 del Mal Pas se diferencia de ellos en varios aspectos.

MANDÍBULAS

Se trata del estudio de 19 mandíbulas, 7 posiblemente femeninas. Solamente han podido obtenerse medidas en 15 de ellas. Se realizan sus estudios siguiendo las técnicas y observaciones de Olivier (1960), Petit-Maire-Heintz (1958) y Patte (1957).

Medidas según la técnica de Nicole Petit-Maire-Heintz (1958)

	Mn. - 1 Adulto Varón	Mn. - 5 Adulto Hem. ?	Mn. - 6 Adulto Hem. ?	Mn. - 7 Más de 11 - 12	Mn. - 9 10 años	Mn. - 11 6 - 7 años
1. Anchura Bi-C.....	34.5	—	29.3 ?	—	31 ?	—
2. Anchura Bi-PM2.....	46	—	45	—	48.3	—
3. Anchura Bic. interna.....	79	—	—	—	—	—
4. Anchura Bic. externa.....	118	—	—	—	—	—
5. Segmento C.....	3.3	—	4.4 ?	4.5 ?	4.5 ?	4.5
6. Segmento B.....	8.4	11 ?	10	12.5 ?	15 ?	12.2
7. Anchura rama.....	33.2	30	—	—	30.2	—
8. Altura rama.....	53.5	45	—	—	38.5 ?	—
9. Altura escotadura.....	14.7	10	—	—	—	—
10. Anchura escotadura.....	30.2	28	—	—	—	—
11. Altura sínfisis.....	33 ?	—	31	—	25	25.5

	Mn. - 1 Adulto Varón	Mn. - 5 Adulto Hem. ?	Mn. - 6 Adulto Hem. ?	Mn. - 7 Más de 11 - 12 años	Mn. - 9 10 años	Mn. - 11 6 - 7 años
12. Altura sínfisis alveolar.....	21	—	18	12.5 ?	17	17
13. Altura sínfisis muscular.....	17.5	—	13	12.5	12	12
14. Longitud - a -.....	84.2	—	—	—	—	—
15. Longitud - b -.....	93.5	—	—	—	—	—
16. Longitud - c -.....	96.7	—	—	—	—	—
17. Ángulo A.....	150°5 ?	—	—	—	—	—
18. Ángulo B.....	152° ?	—	—	—	—	—
19. Ángulo C.....	153° ?	—	—	—	—	—
20. Ángulo S.....	87° ?	—	84°	—	84°	89°

	Mn. - 13 6 años	Mn. - 14 5 - 6 años	Mn. - 15 5 años	Mn. - 17 6 - 7 años	Mn. - 18 6 - 7 años	Mn. - 19 4 años
1. Anchura Bi-C.....	27	28	—	—	33	29
2. Anchura Bi-PM2.....	—	44.8	—	—	—	45
5. Segmento C.....	5	6	—	4 ?	5	4
6. Segmento B.....	14.5	15	—	11 ?	19	16
7. Anchura rama.....	27	—	28.9	—	—	—
8. Altura rama.....	32.9	—	31.7	—	—	—
9. Altura escotadura.....	6.8	—	7.2	—	—	—
10. Anchura escotadura.....	21.2	—	21	—	—	—
11. Altura sínfisis.....	20.9	23	—	22 ?	24	21
12. Altura sínfisis alveolar.....	12.3	15.5	—	14.6	17.6	14
13. Altura sínfisis muscular.....	13.5	11.5	—	12	11.2	13.2
20. Ángulo S.....	91°	83°	—	84° ?	86°	83°

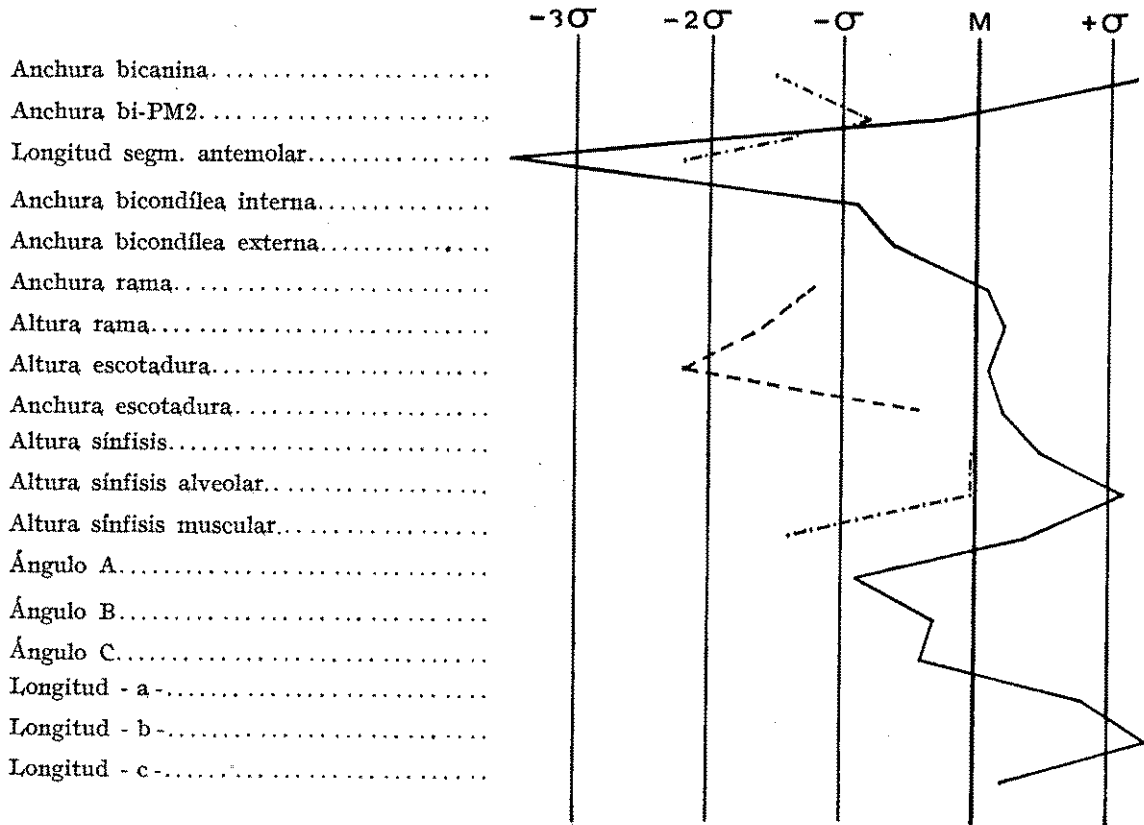


Fig. 10. — Serie base: Medievales de Coxyde. Mn. - 1 (varón) ————— ;
Mn. - 5 (mujer?) - - - - - ; Mn. - 6 (mujer?)

Además de haber llevado los parámetros de las medidas según Petit-Maire-Heintz a sus diagramas, hemos comparado los parámetros de los adultos con la serie de la población medieval de Coxyde (400-900) en Flandes, cerca de la frontera con Francia, preparada por Twiesselmann y Brabant (1967) (fig. 10).

Las medidas: anchura de la escotadura sigmoidea, altura de la sínfisis, altura de la sínfisis alveolar y altura de la sínfisis muscular, resultan dudosas, pues Twiesselmann parece tomarlas de un

modo ligeramente distinto, igual puede suceder con los ángulos.

En el diagrama, sin ofrecer grandes diferencias, se observa que Mn.-1 y Mn.-6 sobrepasan negativamente el 95 % de las posibilidades en el parámetro que interesa el segmento antemolar (medida 5 + 6, segmento B + C). Mn.-5 sobresalen negativamente del doble de sigma por la poca profundidad de su escotadura sigmoidea. Estas mismas conclusiones habían ya sido encontradas utilizando los diagramas de Nicole Petit-Maire-Heintz.

Cuadros de las mediciones tradicionales

	Mn. -1 Adulto Varón	Mn. -5 Adulto Hem. ?	Mn. -6 Adulto Hem. ?	Mn. -7 Más de 11-12 años	Mn. -8 10-11 años	Mn. -9 10 años	Mn. -10 6-7 años	Mn. -11 6-7 años
Longitud total.....	108	—	—	—	—	—	—	—
Anchura bicondílea.....	118	—	—	—	—	—	—	—
Índice mandibular.....	91.5	—	—	—	—	—	—	—
Anchura bigoniaca.....	98.5	—	—	—	—	—	—	—
Índice gonio-condileo....	83.4	—	—	—	—	—	—	—
Altura rama.....	64.4	54.5 ?	—	—	—	—	—	—
Anchura rama.....	33.2	30	—	—	—	30.2	—	—
Índice rama.....	51.5	55.0 ?	—	—	—	—	—	—
Ángulo goníaco.....	124°5	119° ?	—	—	—	—	—	—
Altura molar.....	23	27.1	25	—	—	25	—	—
Altura premolar.....	34	30	30.1	24.6	21	21.2	25	24.5
Altura sínfisis.....	33.5	—	31	—	—	25	—	25.5
Espesor molar.....	16.8	19.7 ?	17.1	—	—	15.6	—	—
Espesor premolar.....	14.5	12.2 ?	11.8	11.5	11.5	13.2	12.3	12
Espesor sínfisis.....	17.8	—	12	—	—	13.6	—	13
Índice R. molar.....	73	72.6 ?	68.4	—	—	62.4	—	—
Índice R. premolar.....	42.6	40.6 ?	39.2	46.7	54.7	62.2	49.2	48.9
Índice R. sínfisis.....	53.1	—	38.7	—	—	54.4	—	50.9
Altura agujero mentón...	14.9	—	13.2-12	8.2	9.5	11.5	9.5	11.8
Ángulo sínfisis.....	68°	—	83°	—	—	71°	—	72°
Peso.....	65.25 g.	—	—	—	—	—	—	—

	Mn. -12 6 años	Mn. -13 6 años	Mn. -14 5-6 años	Mn. -15 5 años	Mn. -17 6-7 años	Mn. -18 6-7 años	Mn. -19 4 años
Longitud total.....	—	79.5 ?	—	—	—	—	—
Altura rama.....	—	35.6 ?	—	37.5 ?	—	—	—
Anchura rama.....	—	27	—	28.9	—	—	—
Índice rama.....	—	75.8 ?	—	77 ?	—	—	—
Ángulo goníaco.....	—	130°8 ?	—	127° ?	—	—	—
Altura premolar.....	22	21.5	22	21	25	21	20
Altura sínfisis.....	—	20.5	23	—	22 ?	24	21
Espesor premolar.....	11.5	11.5	12.2	13	12.3	12.2	11.5
Espesor sínfisis.....	—	14.9	11.1	—	13.6	12.5	12.5
Índice R. premolar.....	52.2	53.4	55.4	61.9	49.2	58.0	57.5
Índice R. sínfisis.....	—	72.6	48.2	—	61.8 ?	52	59.5
Altura agujero mentón...	9	11	7.5-8.5	8	9 ?	7.3	6
Ángulo sínfisis.....	—	72°	84°5	—	81° ?	77°5	80°

Comparando las mandíbulas de los adultos del Mal Pas con la serie base neo-eneolítica levantina (Fusté, 1957) (fig. 11), se ve que Mn-1 se diferencia claramente por su mayor robustez general; sobresale notablemente el índice de la robustez del cuerpo; globalmente, los parámetros de Mn.-1 se sitúan entre la media y el doble del valor positivo de sigma. Esta mandí-

de la escotadura sigmoidea en algunas mandíbulas y, varios casos de notable superioridad de la *pars alveolaris* sobre la *muscularis*. En casi todas las mandíbulas también hemos encontrado que el agujero mentoniano se sitúa debajo de la mitad de la altura en aquel punto, característica que, como la anterior, es considerada recesiva.

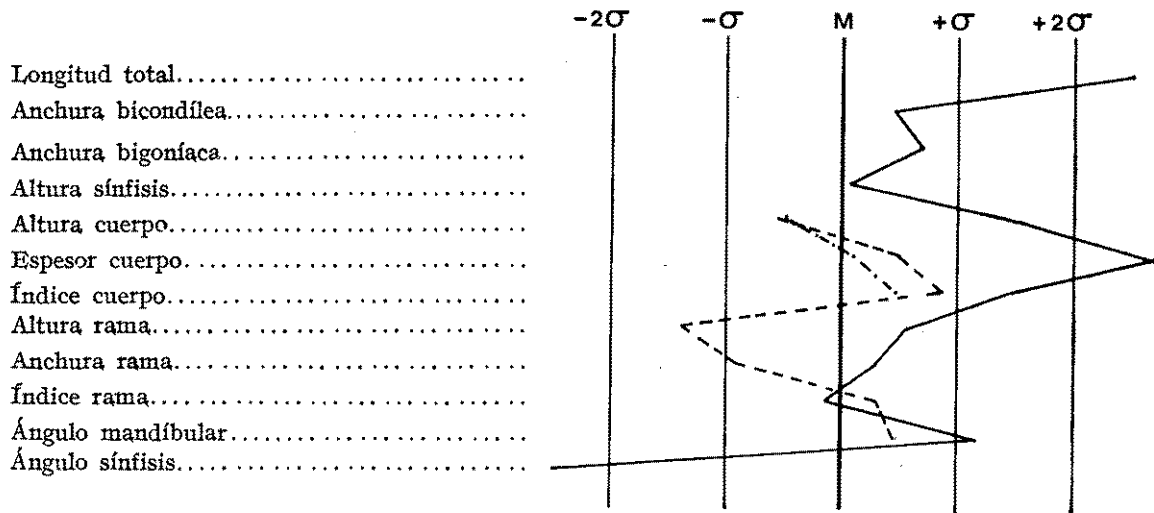


Fig. 11. — Serie base: Neo-eneolíticos valencianos. Mn.-1 (varón) —————; Mn.-5 (mujer?) - - - - -; Mn.-6 (mujer?) - · - - - -.

bula parece encajar difícilmente en el contexto racial mediterráneo grácil; los paralelos se encontrarían entre las persistencias del Paleolítico Superior o en el grupo de los mediterráneos robustos.

Morfológicamente, hemos encontrado características netamente recesivas en Mn.-14 (5-6 años), Mn.-18 (6-7 años) y Mn.-19 (4 años), explicables, quizá, por la juventud de los individuos.

En los diagramas de Nicole Petit-Maire-Heintz no hemos observado característica aberrante alguna que saliera demasiado de lo normal; hemos de llamar la atención en algunos puntos como el aspecto cuadrangular del borde anterior del arco alveolar, la escasa profundidad

Mn.-18 (6-7 años) presenta una longitud extraordinaria del segmento B (antemolar); Mn.-1 sobresalía por su fuerte anchura bicanina.

Las mandíbulas del nivel más fosilizado responden a las mismas características raciales que las demás.

Comparadas las mandíbulas de los adultos con una serie neo-eneolítica valenciana (Fusté, 1957), ha sido puesta de relieve la cierta robustez general de Mn.-1.

En cuanto a mortalidad, se deduce que un 52,63 % de la población del Mal Pas moría antes de los 10 años; que un 15,78 % entre los 10 años y la erupción de los M 3; un 31,57 % tan sólo llegaba

a adulto. Dicho de otro modo, uno de cada dos niños moría antes de cumplir los 10 años, y dos de cada tres morían antes de llegar a ser adultos. Sin embargo, aquí no podemos hablar de recién nacidos, cuya mortalidad debía de ser muy superior.

recurrido principalmente a la obra de Olivier (1960).

Somos conscientes de que para el cálculo de los coeficientes de desviación típica son aconsejables series que permitan por lo menos 10 intervalos; sin embargo, como nuestras series eran a menudo reducidas, lo hemos calculado a pesar de todo hasta el límite de series de cinco. En series de menos de cinco nos hemos limitado a calcular la media aritmética simple.

DIENTES

Para el estudio de las 209 piezas dentarias procedentes del Mal Pas hemos

	N	D. L. - L.	Sigma	Amplitud	D. M. - D.	Sigma	Amplitud
<i>Maxilar</i>							
i 1.....	1	6	—	—	7	—	—
c.....	5	6.06	0.17	5.9-6.4	6.88	0.08	6.8-7
m 1.....	2	9.09	—	8.77-9.41	6.81	—	6.71-6.91
m 2.....	7	10.37	0.25	10-10.7	8.84	0.33	8.5-9.3
<i>Mandíbula</i>							
i 2.....	2	4.2	—	4.2-4.2	4.45	—	4.1-4.8
c.....	3	5.63	—	5.3-6	6.03	—	5.8-6.4
m 1.....	12	7.61	0.46	6.5-8.2	8.29	0.26	8-8.7
m 2.....	14	9.41	0.39	8.8-10.1	10.29	0.46	9.4-11.1
<i>Maxilar</i>							
I 1.....	13	6.86	0.45	6-7.5	8.44	0.54	7.6-9
I 2.....	7	6.0	0.64	5-6.7	6.12	0.34	5.5-6.5
C.....	6	8.26	0.61	7.3-9	7.40	0.32	7.1-8
PM 1.....	8	9.1	0.54	8.4-9.9	6.7	0.42	6.1-7.4
PM 2.....	5	9.26	0.24	9-9.6	6.5	0.48	5.9-7
M 1.....	9	11.5	0.18	10.5-12.5	10.27	0.36	9.9-11
M 2.....	3	11.06	—	9-12.1	9.95	—	9.9-10
M 3.....	7	11.8	0.33	11.3-12.1	8.60	0.44	8-9.1
<i>Mandíbula</i>							
I 1.....	7	5.75	0.59	5.1-6.6	5.07	0.41	4.3-5.6
I 2.....	15	6.26	0.42	5.5-6.9	5.9	0.34	4.9-6.5
C.....	25	7.4	0.68	6-8.2	6.65	0.64	5.8-8.4
PM 1.....	13	7.34	0.33	6.9-7.8	6.52	0.29	6.1-7
PM 2.....	3	8.28	—	7.8-8.6	6.76	—	6.5-7
M 1.....	16	10.98	0.23	10-7-11.7	11.17	0.64	9.9-12
M 2.....	14	10.1	0.44	9-11	10.5	0.45	9.8-11.1
M 3.....	11	9.91	0.53	9-11	10.45	0.63	9.7-11.5

Diámetro Mesio-Distal: los dientes megalíticos maxilares son mayores, excepto el M 2, que es mayor en los hombres del Mal Pas; los dientes mandibulares megalíticos son mayores o iguales que los del Mal Pas, excepto con PM 2 y M 2.

Diámetro Labio-Lingual: las piezas dentarias maxilares megalíticas son mayores o iguales, excepto con C, PM 1 y PM 2; los dientes mandibulares megalíticos son mayores que los del Mal Pas, excepto con PM 2, M 1, M 2 y M 3.

Comparación con una serie de época megalítica (Brabant, 1971)

	Diámetro Mesio-Distal		Diámetro Labio-Lingual		
	Mal Pas	Megalíticos (Brabant, 1971)	Mal Pas	Megalíticos (Brabant, 1971)	
<i>Maxilar</i>					
I 1.....	8.44	8.45	I 1.....	6.86	7.07
I 2.....	6.12	6.82	I 2.....	6.00	6.58
C.....	7.40	7.73	C.....	8.26	8.21
PM 1.....	6.70	6.84	PM 1.....	9.10	9.02
PM 2.....	6.50	6.71	PM 2.....	9.26	8.68
M 1.....	10.27	10.54	M 1.....	11.50	11.59
M 2.....	9.95	9.71	M 2.....	11.06	11.35
M 3.....	8.60	9.13	M 3.....	11.80	10.80
<i>Mandíbula</i>					
I 1.....	5.07	5.28	I 1.....	5.75	6.01
I 2.....	5.90	5.90	I 2.....	6.26	6.37
C.....	6.65	6.91	C.....	7.40	7.87
PM 1.....	6.52	6.85	PM 1.....	7.34	7.35
PM 2.....	6.76	7.29	PM 2.....	8.28	7.90
M 1.....	11.17	11.24	M 1.....	10.98	10.47
M 2.....	10.50	10.22	M 2.....	10.10	9.60
M 3.....	10.45	10.45	M 3.....	9.91	9.86

Comparación con una serie de dientes medievales de Coxyde (400-900) elaborada por Twiesselmann y Brabant (1967) (figs. 12 y 13).

Únicamente entran las piezas dentarias permanentes. En los diagramas de

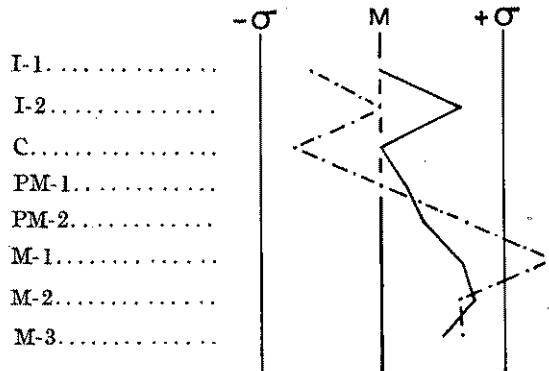


Fig. 12. — Serie base: Medievales de Coxyde (dientes mandibulares). Diámetro mesio-distal, —; diámetro labio-lingual, - - - - -.

desviación se aprecia una ligera robustez de los dientes del Mal Pas, superior a la de la serie base de los medievales de la provincia occidental de Flandes; esta su-

perior robustez de los dientes del Mal Pas es particularmente discernible en el primer o segundo premolares y en los molares.

Resumen de las observaciones morfológicas

Cinco caries, en un canino inferior, en un segundo premolar inferior, en un primer y segundo molares inferiores, y en un tercer molar superior; representando un 2,39 % del número total de dientes, y un 3,06 % de los dientes permanentes (163); valores bajos debido a la alta proporción de dientes que pertenecieron a jóvenes.

Cinco tubérculos de Carabelli; en cuatro primeros molares superiores y en un tercer molar inferior (?); bastante poco pronunciados, en tres casos se encuentran junto al protocono, en un caso arranca del metacono y, en el quinto, surge del protocónido. Los cuatro primeros tubérculos de Carabelli, referidos

a los primeros molares superiores, representan un 44,4 %.

Seis cúspides en un tercer molar inferior (5 % de los casos según Olivier, 1960); cinco cúspides en un segundo molar inferior (30 % de los casos según Olivier), en un tercer molar superior; cuatro en un primer molar inferior (10 % de los casos según Olivier), en siete terceros molares inferiores (1/3 de los casos según Olivier) que, en nuestro caso, representan un 58 %; tres cúspides en un segundo molar superior (1/6 de los casos según Olivier); cuatro cúspides en disposición estrellada, en un tercer molar superior.

Doble cúspide lingual, poco desarrollada, en un primer premolar inferior.

Un tubérculo cerca del *cingulum*, cara lingual, en dos primeros incisivos superiores, representando un 15,3 % de los primeros incisivos superiores.

Formato driopitécido en tres primeros molares inferiores, en un segundo molar inferior y en un tercer molar inferior, representando un 11,9 % del total de los molares inferiores.

Formato ligeramente en *marche d'escalier*, en dos segundos y dos terceros molares inferiores.

Surcos descendentes de las cúspides y sin presentar el surco intercuspidal principal, en dos terceros molares inferiores.

Sin surco intercuspidal principal y con un puente de esmalte que une el metaconón y el protoconón, en un primer premolar inferior.

Puente de esmalte que une el metacono y el protocono, en tres segundos molares temporales y en tres primeros molares superiores.

Una sola raíz en un primer premolar superior (30 % de los casos según Olivier).

Dos raíces, pero soldadas en su mayor parte, en un segundo premolar inferior (2 % de los casos según Olivier).

Soldadura de las raíces labial-posterior y lingual, en un primer molar superior.

Soldadura de las raíces labiales, en un segundo molar superior y en un tercer molar superior.

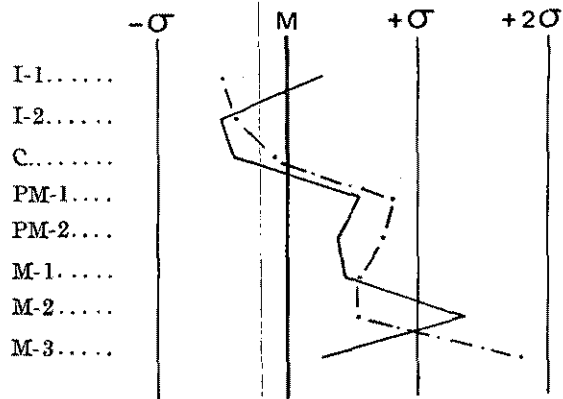


Fig. 13. — Serie base: Medievales de Coxyde (dientes maxilares). Diámetro mesio-distal, ————; diámetro labio-lingual, - - - - -.

Soldadura, por la parte lingual, de las raíces de un tercer molar inferior.

El desgaste es, generalmente, mucho más acusado por la parte anterior y labial de la superficie masticadora sobre todo por esta última.

El grado cero de desgaste está representado por un 5,75 % de los dientes; el grado cero-uno está representado por un 15,35 %; el uno está representado por un 42,55 %; el grado uno avanzado lo está por un 4,75 %; el grado 2, por un 19,65 %; el grado 2 avanzado, por un 5,25 %; el grado 3, en un 5,75 %; el grado 3 avanzado se encuentra representado por un 0,95 %; el grado 4, no ha sido observado.

El grado de desgaste no es superior, debido a la alta proporción de dientes que pertenecieron a individuos jóvenes.

HUESOS LARGOS ENTEROS Y DE ADULTOS

Han sido estudiados con ayuda de los trabajos de Comas (1957), Davivongs (1963 B), Martin (1928), Olivier (1960), Spalteholz (1970), Testut (1932) y Vallois (1938).

Cúbito:

Long. máxima....	260.5
Long. fisiológica..	229
Per. mínimo.....	35
I. rob. mínimo...	13.4
I. rob. máximo...	15.2
D. transversal....	21.2
D. ant.-posterior..	26.3
I. platolenia.....	80.6 (eurolenia)
Peso.....	56 g.

De la comparación con la serie base de los judíos de Montjuich (Barcelona), elaborada por Prevosti (1951), se deduce que el cúbito masculino que nos ocupa encaja bien dentro de la gracilidad mediterránea.

Fémur:

Long. máxima.....	427
Long. fisiológica.....	423
Long. trocater.....	397
Per. en medio.....	88.1
I. 1 rob. en medio....	20.8
D. ant.-post. en medio..	30
D. transv. en medio....	26.5
I. 2 rob. en medio....	13.3
I. pilástrico.....	113.2 (pilástrico medio)
Per. subtrocantérico...	92.1
D. ant.-post. subtroc....	25
D. transv. subtroc....	31.5
I. platimérico.....	79.3 (platimería)
D. a.-post. supracond...	32
D. transv. supracond..	40
I. poplíteo.....	80
D. horiz. cabeza.....	42.5
D. vert. cabeza.....	43
Per. cabeza.....	135
I. 1 cabeza.....	10.1
I. 2 cabeza.....	20.2
Anch. cond. máx.....	81.4
I. 1 anch. condílea....	19.2
I. 2 transv.-condílea...	32.5
Ángulo inclinación....	125°
Ángulo torsión.....	11°
Ángulo divergencia....	14°
Peso.....	270 g.

Por ciertos aspectos, el fémur masculino del Mal Pas es similar a los moder-

nos, en otros muestra características primitivas.

Comparándolo con la serie base de los hebreos de Montjuich (Prevosti, 1951), se evidencia claramente su gracilidad mediterránea.

<i>Tibias:</i>	T.-D.-1	T.-I.-1	T.-D.-3	T.-D.-4
Long. máxima.....	352	352.5 ?	—	—
Per. en medio.....	92.7	84.2	—	—
Per. de Martin....	84	82	—	74.2
I. rob. en medio...	26.3	23.8 ?	—	—
I. rob. de Martin...	23.8	23.2 ?	—	—
D. ant.-post. Vallois	37	38.5	28.1	—
D. transv. Vallois..	26.4	23.1	18.6	—
I. platicnémico....	71.3	60	66.1	—
	(euric.)	(platic.)	(mesoc.)	
D. a.-post. en medio	34.9	32.8	—	—
D. transv. en medio.	24.7	21.9	—	—
I. diáfisis. en medio.	70.7	66.7	—	—
Anch. epíf. sup....	74	72.2	—	—
I. epíf. superior...	21	20.4 ?	—	—
Áng. retroversión..	18°5	24°1	—	—
Áng. inclinación...	12°5	18°5	—	—
Áng. divergencia...	6°	5°6	—	—
Peso.....	182 g.	168 g.	—	—

Las tibias del Mal Pas conjugan características normales y aspectos que indican cierto primitivismo.

Del análisis del diagrama de desviación con la serie base de los hebreos de Montjuich (Prevosti, 1951) se deduce una notable robustez de las tibias masculinas 1 que colocan la mayoría de sus parámetros entre la media y el doble del valor positivo de sigma; sin embargo, ninguno de los parámetros comparados salen del 95 % de las posibilidades con relación a la serie base (fig. 14).

ESTATURA

Utilizando las tablas de Manouvrier (Olivier, 1960) como las utilizan Ginette Billy (1963 y 1969) y Braun (1963) se obtiene:

Cúbito: 167,51 cm.
Fémur: 162,95 cm.
T.-D.-1: 163,90 cm.

T.-I.-1: 164,00 cm.
 Media (masculina): 164,60 cm.

La talla en el ser vivo, según Billy, será de 162,6 cm. Esta estatura, submedia, es la misma que obtuvo Billy (1963) para los huesos de los eneolíticos del Payre; supera a la obtenida por Fusté (1946): 155,6 cm. (132,3-164,4), en los res-

individuos representados por las 615 piezas óseas estudiadas.

Llamaremos la atención sobre los siguientes restos antropológicos:

Un cráneo cromañóide de varón adulto, pentagonoide u ovoide, dólico o hiperdólico, metrio y ortocráneo, fenocigo, metriometópico (tendiendo a la es-

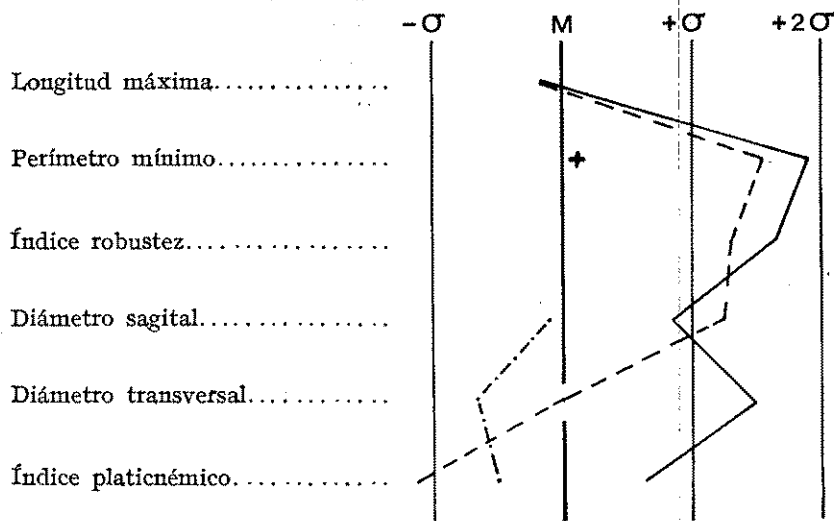


Fig. 14. — Serie base: Judíos de Montjuich (siglos XI-XIV). Tibia-der. - 1 (varón), —————; tibia-izq. - 1 (varón), - - - - -; tibia-der. - 4 (varón ?), +; tibia-der. - 3 (mujer ?), - · - · - ·.

tos humanos neo-eneolíticos de Serriñá; superior también a los valores de M. García Sánchez (1960): 161,56 cm., de los neo-eneolíticos de Piñar.

Por las fórmulas de Pearson (Olivier, 1960) obtenemos una media ligeramente inferior a la anterior: 161,63 cm. (160,83-162,55).

La estatura del hombre del Mal Pas es perfectamente asimilable a las características de la raza mediterránea grácil.

RESUMEN Y CONCLUSIONES

En la cueva sepulcral del Turó del Mal Pas — Bronce inicial catalán — se encontraban inhumados no menos de 19

tenometopía); meseno (tendiendo a la eurenia), órbitas cameconcas, abertura nasal platirrina, con mesognatismo (tendiendo al ortognatismo) facial superior y mesognatismo (tendiendo al ortognatismo) alveolar subnasal; acusada disarmonía cráneo-facial. Presenta semejanzas con los cromañóides y mediterráneos robustos tomados como grupos raciales individualizados, sobre todo con los primeros con los que ha sido asimilado; pero se acerca también a ciertos grupos raciales franceses tomados como tipos homogéneos, observación que está de acuerdo con la teoría que señala una progresiva influencia racial ibero-insular grácil remontando las costas mediterráneas, pasando a Francia y luego subiendo el valle del Ródano.

Un cráneo infantil pentagonoide, dólico, acro e hipsicráneo, criptocigo, estenometópico; caramesena, órbitas hipsiconcas, platirrino (Martin) o mesorrino (Broca); con ortognatismo facial superior; relativa disarmonía cráneo-facial, curvatura occipital (ligero moño) y notable longitud sagital del arco parietal. Estas características, en un adulto, obligarían a buscar paralelos raciales entre los mediterráneos robustos o entre las pervivencias del Paleolítico Superior.

Una mandíbula (Mn.-1) de adulto varón, que presenta cierta robustez general y una fuerte anchura bicanina.

Varias mandíbulas infantiles (Mn.-14, Mn.-18 y Mn.-19) presentan características morfológicas recesivas en la región de las apófisis geni; explicables, muy posiblemente, por el proceso de erupción de los dientes.

En la mayoría de las mandíbulas, el agujero mentoniano se sitúa debajo de la mitad de la altura en aquel punto; presentan el borde alveolar anterior notablemente cuadrangular.

De las 19 mandíbulas, única serie de piezas óseas de relativa importancia, ha podido deducirse que un 52,6 % de la población del Turó del Mal Pas moría antes de los 10 años; un 15,7 % entre los 10 años y la erupción de los M 3, y un 31,5 %, tan sólo, llegaba al estado adulto.

En los 209 dientes estudiados se ha encontrado un 2,39 % de caries, un 3,08 % si nos referimos a los dientes permanentes (163). Cifras bajas debidas, en parte, a la alta proporción de piezas dentarias que pertenecieron a individuos jóvenes.

El desgaste dentario es más acusado por los lados labiales y anteriores. El grado 3 de abrasión dentaria está representado por un 24,9 %; el cuarto por un 6,70 %, y el quinto no ha podido ser ob-

servado. Desgaste poco acentuado, en consonancia con la elevada proporción de individuos jóvenes inhumados en la cueva sepulcral del Turó del Mal Pas.

Los molares, especialmente, demuestran cierta robustez.

Los omóplatos, húmeros, cúbitos y radios, infantiles, el fémur y las tibias de adultos presentan algunas características que pueden indicar cierto primitivismo. La mezcla de características modernas y primitivas es especialmente patente en el fémur (F.-I.-1) y en las tibias de adultos (T.-D.-1 y T.-I.-1).

Los huesos largos de adultos: cúbito (Cu.-D.-1), fémur (F.-I.-1), encajan bien dentro del contexto racial mediterráneo grácil.

Las tibias (T.-D.-1 y T.-I.-1) son relativamente cortas, pero marcadamente robustas, no corresponden a la gracilidad mediterránea típica; presentan valores altos de los ángulos de divergencia que traducen incurvación posterior; los bordes anteriores de las epífisis inferiores conservan señales que pueden indicar la costumbre de adoptar la posición en cuclillas.

La estatura media es, calculada con las tablas de Manouvrier, de 164,6 cm. (162,6 cm. en el ser vivo) y de 161,67 cm. con las fórmulas de Pearson; las cifras traducen una estatura masculina submedia perfectamente congruente con las características raciales mediterráneas.

Resumiendo, puede decirse que los restos óseos demuestran que en la población del Bronce inicial catalán del Turó del Mal Pas se encuentran las características de la tipología grácil mediterránea, una tipología más robusta representada por la mandíbula 1 y las tibias derecha e izquierda 1, y las pervivencias raciales del Paleolítico Superior encontradas en el cráneo 1 del Mal Pas.

BIBLIOGRAFÍA GENERAL

- BASABE, J. M. (1971), *Restos humanos del yacimiento de Marizulo*, en *Munibe*, XXIII, n. 1, págs. 105-124.
- BILLY, G. (1963), *Les ossements Néolithiques de la Grotte de Payre (Ardèche)*, en *L'Anthropologie*, t. 67, págs. 471-488.
- BILLY, G. (1969), *Le squelette post-crânien de l'homme en Chancelade*, en *L'Anthropologie*, t. 73, págs. 207-246.
- BOUCHER, B. J. (1957), *Sex differences in the foetal pelvis*, en *Am. Jour. of Phys. Anthr.*, n. s., t. 15, págs. 581-599.
- BRABANT, H. E. (1971), *The human dentition during the Megalithic Era*, en *Dental Morphology and Evolution*, University of Chicago, págs. 283-297.
- BRAUN, P. (1963), *Formulaire Technique d'Anthropologie*, París.
- COMAS, J. (1957), *Manual de antropología física*, México.
- DAVIVONGS, V. (1963 A), *The pelvic girdle of the Australian aborigine*, en *Am. Jour. of Phys. Anthr.*, n. s., t. 21, págs. 443-445.
- DAVIVONGS, V. (1963), *The femur of the Australian aborigine*, en *Am. Jour. of Phys. Anthr.*, n. s., t. 21, págs. 457-467.
- DONGEN, R. VAN (1963), *The shoulder girdle and humerus of the Australian aborigine*, en *Am. Jour. of Phys. Anthr.*, n. s., t. 21, págs. 469-488.
- FUSTÉ, M. (1946), *Restos humanos neolíticos de Serriñá (Gerona)*, en *Trabajos del Instituto Bernardino de Sahagún de Antropología y Etnología*, II, págs. 21-38.
- FUSTÉ, M. (1957), *Estudio antropológico de los pobladores neo-eneolíticos de la región valenciana*, Serie de Trabajos varios del S.I.P., n.º 20, Valencia.
- FUSTÉ, M. (1966), *Restos humanos prehistóricos de la cueva de El Toll (Moià, Barcelona)*, en *Pyrenae*, II, pág. 21.
- FUSTÉ, M., y FLETCHER VALLS, D. (1953), *La cova de la sepulcra del Vedat de Torrente*, en *Archivo de Prehistoria Levantina*, IV, págs. 159-166.
- GARCÍA SÁNCHEZ, M. (1960), *Restos humanos del Paleolítico Medio-superior y del Neo-eneolítico de Piñar (Granada)*, en *Trabajos del Instituto Bernardino de Sahagún de Antropología y Etnología*, XV, n. 2, págs. 17-72.
- GENOVÉS T., S. (1959), *Diferencias sexuales en el hueso coxal*, Universidad Nacional Autónoma de México.
- KEEN, J. A. (1950), *A study of difference between male and female skulls*, en *Am. Jour. of Phys. Anthr.*, n. s., t. 8, págs. 65-79.
- LLONGUERAS, M., y VIÑAS, R. (1964-65), *Mura*, en *Ampurias*, XXVI-XXVII, págs. 269-272.
- MARTIN, R. (1928), *Lehrbuch der Anthropologie*, Jena.
- MOLLISON, T. (1938), *Spezielle Methoden Anthropologischer Messung*, Berlin, pág. 635.
- OLIVIER, G. (1951), *Anthropologie de la clavicule*, en *Bull. et Mém. de la Soc. d'Anthr. de Paris*, t. 2, X, págs. 67-99 y 121-157.
- OLIVIER, G. (1960), *Pratique Anthropologique*, París.
- PATTE, E. (1957), *L'enfant néanderthalien du Pech de l'Azé*, París.
- PETIT-MAIRE-HEINTZ, N. (1958), *Étude comparative de la croissance de la mandibule chez l'Homme et les Singes Anthropoïdes*, en *Mém. de l'Inst. Royal des Sc. Nat. de Belgique*, n. 139, Bruselas.
- PREVOSTI, M. y ANT. (1951), *Restos humanos procedentes de una necrópolis judaica de Montjuich (Barcelona)*, en *Trabajos del Instituto Bernardino de Sahagún de Antropología y Etnología*, XII, págs. 65-148.
- RIQUET, R. (1950), *Nouveaux squelettes préhistoriques de l'Ouest de la France*, en *Bull. et Mém. de la Soc. d'Anthr. de Paris*, t. 1, págs. 172-173.
- RIQUET, R. (1967), *Populations et races au Néolithique et au Bronze Ancien (Tesis)*, 2 vols., Facultad de Ciencias de Burdeos.
- RIQUET, R. (1968), *La race de Cro-Magnon: abus de langage ou réalité objective?*, en *L'homme de Cro-Magnon (Anthr. et Archéol.)*, 1868-1968. en *Trav. du C.R.A.P.E.*, Algérie, págs. 37-58.
- SAUTER, M.-R., y PRIVAT, F. (1953), *New method of sex determination*, en *Am. Jour. of Phys. Anthr.* n. s., t. 11, pág. 187.
- SITGES, L. (1970), *Estudio antropológico de la cueva sepulcral Sa Mata Grossa (Mallorca)*, en *Trabajos de Antropología*, XVI, n. 1, págs. 19-32.
- SOUICH, PH. DU, y FANDOS, A. J. (1969), *Mandibula infantil de Papiol*, en *Pyrenae*, V, págs. 35-45.
- SPALTEHOLZ, W. (1970), *Atlas de anatomía humana*, Barcelona.
- STEWART, T. D. (1957), *Distortion of the public symphyseal surface and its effect on the age determination*, en *Am. Jour. of Phys. Anthr.*, n. s., t. 15, págs. 9.
- TESTUT, L. (1932), *Tratado de anatomía humana*, t. 1, Barcelona.
- TOUREILLE, M. (1962), *Les squelettes de Baumes-Chaudes et de l'Homme-Mort*, en *L'Anthropologie*, t. 66, n.º 3-4, págs. 328-331.
- TWIESELNANN, F., y BRABANT, H. (1967), *Nou-*

- velles observations sur les dents et les maxillaires d'une population d'Age Franc de Coxyde (Belgique)*, en *Bull. Group. Int. Rech. Sc. Stomat.*, t. 10, págs. 5-180.
- VALLOIS, H. V. (1929), *L'omoplate humaine*, en *Bull. et Mém. de la Soc. d'Anthr. de Paris*, t. 10, págs. 110-191.
- VALLOIS, H. V. (1932), *L'omoplate humaine*, en *Bull. et Mém. de la Soc. d'Anthr. de Paris*, t. 3, págs. 3-153.
- VALLOIS, H. V. (1938), *Les méthodes de mensuration de la platycnémie: étude critique*, en *Bull. et Mém. de la Soc. d'Anthr. de Paris*, t. 9, págs. 97-108.
- VALLOIS, H. V. (1946), *L'omoplate humaine*, en *Bull. et Mém. de la Soc. d'Anthr. de Paris*, t. 7, págs. 16-100.
- VALLOIS, H. V. (1961), *Le crâne humain Magdalénien du Mas-d'Azil*, en *L'Anthropologie*, t. 65, págs. 21-45.
- VALLOIS, H. V. (1965), *Anthropometric techniques*, en *Current Anthropol.*, t. 6, n. 2, págs. 137-143.
- VANDERVAEL, F. (1952), *Critères d'estimation de l'âge des squelettes entre 18 et 38 ans*, en *S.A.S.*, n. 25-26, págs. 1-16.
- WOO, JU-KANG (1949), *Racial and sexual differences in the frontal curvature and its relation to metopism*, en *Am. Jour. of Phys. Anthr.*, t. 7, n. s., págs. 215-216.